

**W** **POLMOT**  
**Warfama**

**CIĄGNIK • TRACTOR**  
**FOTON POL-MOT 824**

**KATALOG CZĘŚCI ZAMIENNYCH**



**PARTS CATALOGUE**

## Wykaz tablic katalogowych /Index of catalogue tables

Lp. (No)	Nazwa tablicy Table name	Nr tablic katalogowej Catalogue table number		
		FT754A	FT824	FT904
1	Filtr powietrza – 1 • Air Filter assembly –1	1	1	1
2	Układ chłodzenia – 1 • Cooling system assembly – 1	2	2	2
3	Układ chłodzenia – 2 (opcja) • Cooling system assembly – 2 (optional)	3	3	3
4	Układ zasilania – zespół sterowania pompą wtryskową – 1 • Control mechanism assembly of the engine – 1	4	4	4
5	Układ zasilania – zespół sterowania pompą wtryskową – 2 (opcja) • Control mechanism assembly of the engine – 1 (optional)	5	5	5
6	Sprzęgło • Clutch assembly	6	6	6
7	Sterowanie sprzęgłem –1 • Control mechanism assembly of clutch – 1	7	7	7
8	Zespół sprzęgła – 2 • Clutch operation assembly – 2	8	8	8
9	Sterowanie sprzęgłem – 3 • Control mechanism assembly of clutch – 3	9	9	9
10	Układ wydechowy • Exhaust tube assembly	10	10	10
11	Most przedni – wspornik –2 • Front driving axle assembly – 2	11	11	11
12	Most przedni – korpus • Front driving axle assembly	12	12	12
13	Most przedni ze zwrotnicami • Front driving axle assembly	13	13	13
14	Most przedni – zwrotnice z drążkiem kierowniczym • Front driving axle assembly	14	14	14
15	Most przedni – obudowa mechanizmu różnicowego • Front driving axle assembly	15	15	15
16	Most przedni – przekładnia główna • Front driving axle assembly	16	16	16
17	Most przedni – przekładnia główna – mechanizm różnicowy – 1 • Front driving axle assembly – 1	17	17	17
18	Most przedni – przekładnia główna – mechanizm różnicowy – 2 • Front driving axle assembly – 2	18	18	18
19	Koło tylne z oponami – 1 • Front driving wheel assembly	19	19	19
20	Koło tylne z oponami – 2 • Front driving wheel assembly – 2	20	20	20
21	Koło tylne z oponami – 3 • Driving wheel assembly – 3	21	21	21
22	Zaczepty rolniczy wychylny • Towing mechanism assembly	22	22	22
23	Skrzynia biegów – koła zębate i wałki – 1 • Gearbox assembly – 1	23	23	23
24	Skrzynia biegów – koła zębate i wałki –2 • Gearbox assembly – 2	24	24	24
25	Skrzynia biegów – koła zębate i wałki – 3 • Gearbox assembly – 3	25	25	25
26	Skrzynia biegów – koła zębate i wałki – 4 • Gearbox assembly – 4	26	26	26
27	Skrzynia biegów – 5 • Gearbox assembly – 5	27	27	27
28	Skrzynia biegów – mechanizm zmiany biegów • Gearbox assembly	28	28	28
29	Skrzynia biegów – przekładnia planetarna • Gearbox assembly	29	29	29
30	Tylny most – wałek atakujący • Rear axle assembly	30	30	30
31	Tylny most – mechanizm różnicowy –1 • Rear axle assembly – 1	31	31	31
32	Tylny most – blokada mechanizmu różnicowego –1 • Rear axle assembly – 1	32	32	32
33	Tylny most – korpus –2 • Rear axle assembly – 2	33	33	33
34	Lewa półoś tylna • Left final transmission assembly	34	34	34
35	Prawa półoś tylna • Right final transmission assembly	35	35	35
36	Hydrostatyczny układ kierowniczy – kolumna kierownicy i blok sterujący • Hydraulic steering wheel assembly	36	36	36
37	Hydrostatyczny układ kierowniczy – zbiornik oleju • Hydraulic steering wheel assembly	37	37	37
38	WOM – sterowanie – 1 • PTO assembly – 1	38	38	38
39	WOM – 2 • PTO assembly – 2	39	39	39
40	Zespół wyprowadzenia napędu osi przedniej • Transfer case – assembly – 1	40	40	40
41	Zespół wyprowadzenia napędu osi przedniej • Transfer case – assembly – 2	41	41	41
42	Zespół wyprowadzenia napędu osi przedniej • Transfer case – assembly – 3	42	42	42
43	Zespół wyprowadzenia napędu osi przedniej • Transfer case – assembly – 4	43	43	43
44	Układ hamulcowy – hamulec ręczny – 1 • Brake system assembly – 1	44	44	44
45	Układ hamulcowy – szczebliki hamulcowe • Brake system assembly	45	45	45

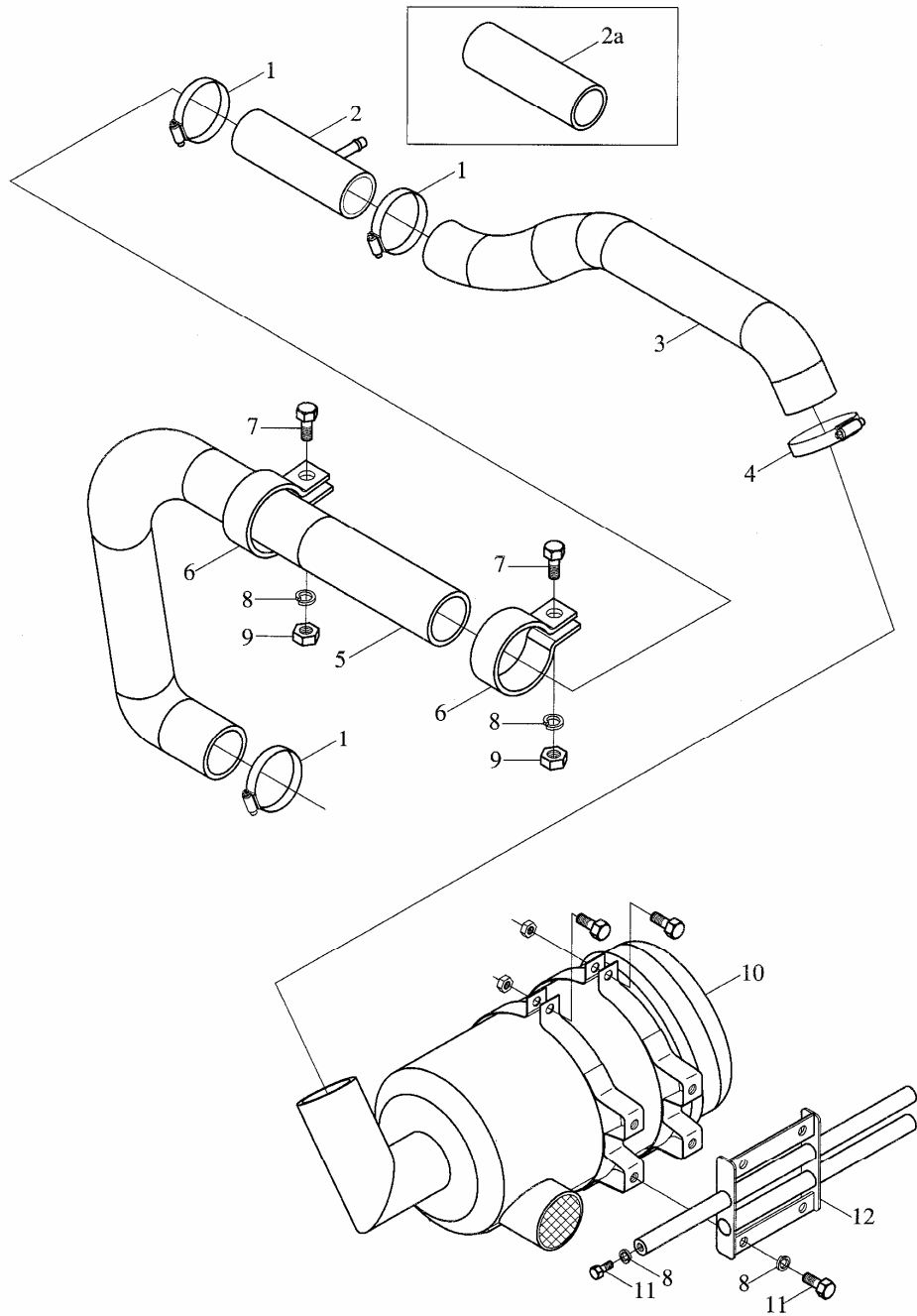
## Wykaz tablic katalogowych / Index of catalogue tables

Lp. (No)	Nazwa tablicy Table name	Nr tablic katalogowej Catalogue table number		
46	Układ hamulcowy – cylinderki hamulcowe • Brake system assembly	46	46	46
47	Układ hamulcowy – pompa hamulcowa • Brake system assembly	47	47	47
48	Układ hamulcowy – sterowanie hamulcem nożnym • Brake system assembly	48	48	48
49	Siedzisko kierowcy • Driver's seat assembly	49	49	49
50	Kabina kierowcy – 1 • Driver's cab assembly –1	50	50	50
51	Kabina kierowcy – 2 • Driver's cab – 2	51	51	51
52	Kabina kierowcy – 3 • Driver's cab – 3	52	52	52
53	Kabina kierowcy – 4 • Driver's cab – 4	53	53	53
54	Kabina kierowcy – 5 • Driver's cab – 5	54	54	54
55	Maska – 1 • Bonnet assembly –1	55	55	55
56	Maska – 2 • Bonnet assembly –2	56	56	56
57	Błotniki przednie • Left/right front mud guard assembly	57	57	57
58	Instalacja elektryczna kabiny kierowcy – 1 • Electrical assembly – 1	58	58	58
59	Instalacja elektryczna kabiny kierowcy – 2 • Electrical assembly – 2	59	59	59
60	Akumulator • Battery setup assembly	60	60	60
61	Skrzynka narzędziowa • Tool box assembly	61	61	61
62	Zbiornik paliwa – 1 • Fuel tank assembly – 1	62	62	62
63	Zbiornik paliwa – przewody i złącza • Fuel tank assembly	63	63	63
64	Zbiornik paliwa – odpowietrznik • Fuel tank assembly	64	64	64
65	Emblematy, znaki i naklejki – 1 • Safety signs and identification plate assembly	65	65	65
66	Emblematy, znaki i naklejki – 2 • Safety signs and identification plate assembly	66	66	66
67	Podnośnik hydrauliczny – 1 • Lifter assembly – 1	67	67	67
68	Podnośnik hydrauliczny – siłownik • Lifter assembly	68	68	68
69	Układ zawieszania narzędzi – 1 • Suspension mechanism assembly – 1	69	69	69
70	Układ zawieszania narzędzi – 2 • Suspension mechanism assembly – 2	70	70	70
71	Układ zawieszania narzędzi – 3 • Suspension mechanism assembly – 3	71	71	71
72	Układ hydrauliczny – rozdzielacz dwusekcyjny • Hydraulic pressure system assembly	72	72	72
73	Pompa olejowa / przewody/filtr • Oil pump/oil pipe/filter assembly	73	73	73
74	Układ zasilania olejem dwusekcyjnego rozdzielacza hydrauliki zewnętrznej • Multi-way valve's oil pump (pipe assembly – 1 (optional)	74	74	74
75	Układ zasilania olejem dwusekcyjnego rozdzielacza hydrauliki zewnętrznej • Multi-way valve's oil pump (pipe assembly – 2 (optional)	75	75	75
76	Obciążniki osi przedniej ze wspornikami • Front ballast and front ballast bracket assembly	76	76	76
77	Obciążniki osi przedniej • Front ballast bracket assembly	77	77	77
78	Hamulce pneumatyczne – 1 • Pneumatic braking assembly – 1	78	78	78
79	Hamulce pneumatyczne – 2 • Pneumatic braking assembly – 2	79	79	79
80	Obciążniki osi tylnej • Rear ballast assembly	80	80	80

## Tablica-1 Air filter assembly • Filtr powietrza - 1

Lp. (No)	Oznaczenie (Nf)	Nazwa części/podzespołu (Name)	Model/sztuki		
			FT754A	FT824	FT904
	FT800A.11.001	Air filter assembly • Filtr powietrza kompletny			
1	ZBJ15001	Clamp • opaska zaciskowa d80	3	3	3
2	FT800A.11.020	Intake connecting hose weldment • rura ssąca	1	1	1
2a	FT800A.11.105	Intake connecting hose weldment • rura ssąca	1	1	1
3	FT800A.11.104	air hose 2 • przewód powietrza 2	1	1	1
4	JB/T 8870	clamp • opaska zaciskowa d100	1	1	1
5	FT800A.11.102	air hose1 • przewód powietrza 1	1	1	1
6	FT800A.11.121	Fixed frame • obejmą	2	2	2
7	GB/T5783	Hexagon head bolt - full thread • śruba M8x20-A2L	2	2	2
8	GB/T93	Single coil spring lock washer • podkładka sprężysta typ 8-AOP	9	9	9
9	GB/T6170	Hexagon nut • nakrętka typ 1 M8-A2L	2	2	2
10	FT800A.11.010	Air filter assembly • filtr powietrza kompletny	1	1	1
11	GB/T5783	Hexagon head bolt - full thread • śruba M8x16-A2L	7	7	7
12	FT800A.11.011	bracket weldment • wspornik	1	1	1

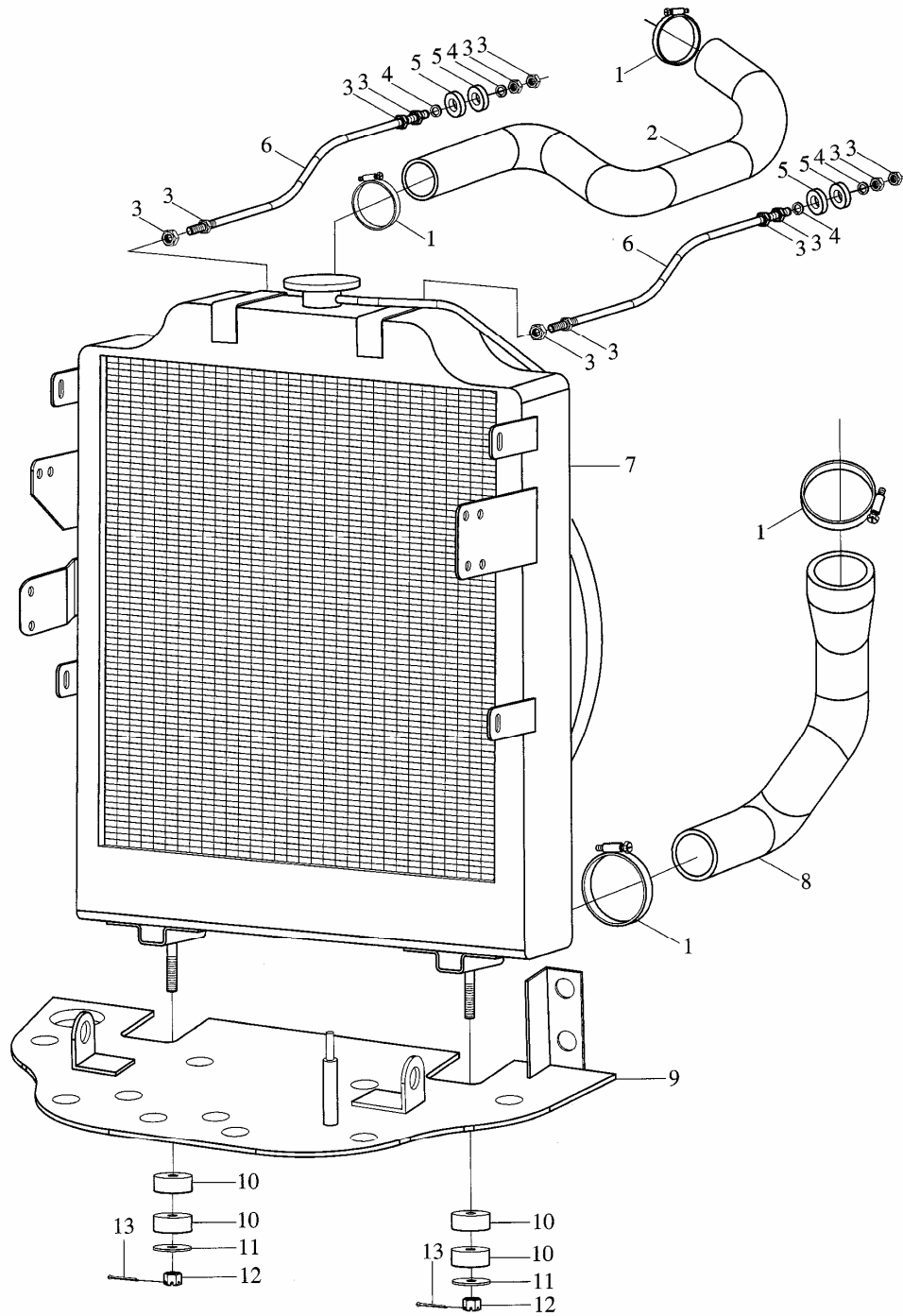
Tablica-1



## Tablica-2 Cooling system assembly • Układ chłodzenia-1

Lp. (No)	Oznaczenie (Nf)	Nazwa części/podzespołu (Name)	Model/sztuki		
			FT754A	FT824	FT904
	FT800A.13.001	Cooling system assembly(1) • układ chłodzenia kompletny			
1	JB/T 8870	Clamp • opaska zaciskowa d70	4	4	4
2	FT800A.13.101	Inlet water hose • rura ssąca	1	1	1
3	GB/T 6172.1	Hexagon thin nut • nakrętka M10 – A0P	12	12	12
4	GB/T97.1	Plain washer • podkładka okrągła C10-AOP	4	4	4
5	FT800.13.105	Rubber washer • podkładka gumowa	4	4	4
6	FT800A.13.103	Tension rod weldment • cięgło	2	2	2
7	FT800A.13.010	Radiator assembly • chłodnica kompletna	1	1	1
8	FT800A.13.102	Outlet water hose • przewód gumowy	1	1	1
9	FT800A.13L.020	Oil tank washer weldment • wspornik chłodnicy	1	1	1
10	FT650.13.112	Rubber washer • podkładka gumowa	4	4	4
11	FT650.13.116	Shim • podkładka regulacyjna	2	2	2
12	GB/T6178	Slotted and castle nut • nakrętka M10-A3L	2	2	2
13	GB/T91	Split pin • zawleczka 2.5x28-AOP	2	2	2

Tablica – 2

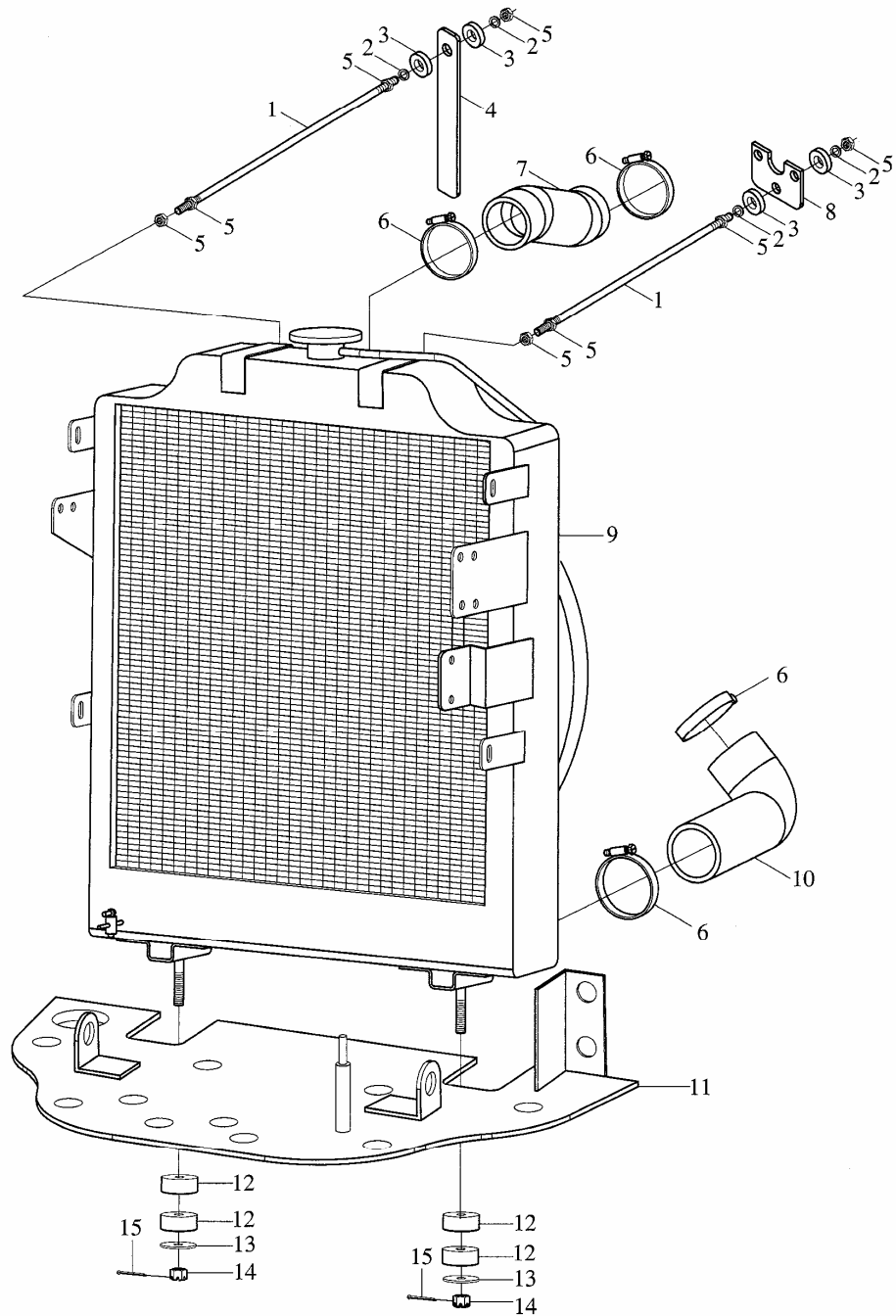


**Tablica-3 Cooling system assembly (optional) • Układ chłodzenia-2 (opcja)**

Lp. (No)	Oznaczenie (Nf)	Nazwa części/podzespołu (Name)	Model/sztuki		
			FT754A	FT824	FT904
	FT800A.13L.001	Cooling system assembly(2) • układ chłodzenia			
1	GB/T953	Equilong double end stud • pręt dwustronnie gwintowany M10x260xA2L	2	2	
2	GB/T97.1	Plain washer • podkładka okrągła 10 typ A	4	4	
3	FT800.13.105	Rubber washer • podkładka gumowa	4	4	
4	FT800A.13L.104	Tension rod setup right bracket,radiator • wspornik chłodnicy prawy	1	1	
5	GB/T6174	Hexagon thin nut • nakrętka M 10-AOP	12	12	
6	JB/T 8870	Clamp • opaska zaciskowa d60	4	4	
7	FT800A.13L.101	Inlet water hose,oil tank • przewód elastyczny	1	1	
8	FT800A.13L.103	Tension rod setup left bracket,radiator • wspornik chłodnicy lewy	1	1	
9	FT800A.13L.010	Radiator assembly • chłodnica	1	1	
10	FT800A.13L.102	Outlet water hose,oil tank • przewód elastyczny	1	1	
11	FT800A.13L.020	Oil tank washer weldment • wspornik chłodnicy	1	1	
12	FT650.13.112	Rubber washer • podkładka gumowa	4	4	
13	FT650.13.116	Shim • podkładka regulacyjna	2	2	
14	GB/T6178	Slotted and castle nut • nakrętka stożkowa rowkowa M10-A3L	2	2	
15	GB/T91	Split pin • zawlecza 2.5x28-AOP	2	2	



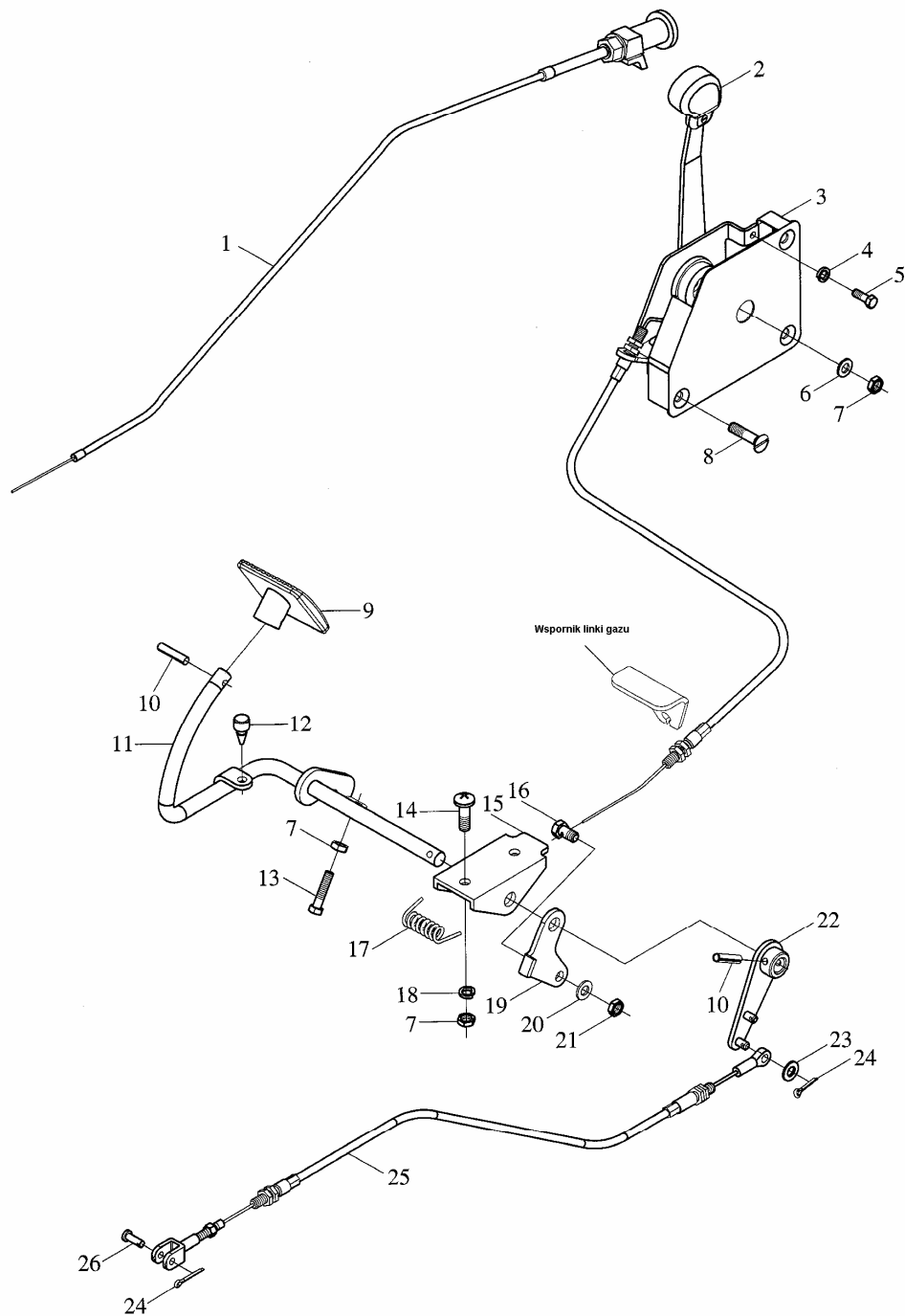
Tablica – 3



**Tablica-4 Control mechanism assembly of the engine • Układ zasilania-zespół sterowania pompą wtryskową-1**

Lp. (No)	Oznaczenie (Nf)	Nazwa części/podzespołu (Name)	Model/sztuki		
			FT754A	FT824	FT904
	FT800A.20.001	Control mechanism assembly of the engine(1) • zespół sterowania pompą wtryskową (1)			
1	FT750.20.018	Extinguish wire assembly • cięgło gaszenia	1	1	1
2	FT800.20L.019	Hand throttle assembly(2) • zespół dźwigni sterowania dawką paliwa (2)	1	1	1
	FT800.20L.019b	Hand throttle assembly(3) • zespół dźwigni sterowania dawką paliwa (3)	1	1	1
3	FT700.20.324	Cover, hand throttle • obudowa dźwigni sterowania	1	1	1
4	GB/T93	Single coil spring lock washer • podkładka sprężysta typ 6	3	3	3
5	GB/T5781	Hexagon head bolt • śruba M16x25-A2L	3	3	3
	GB/T5781	Hexagon head bolt • śruba M16x25-A2L	3	3	3
6	GB/T96	Large washer • podkładka 10-AOP	1	1	1
7	GB/T6172	Hexagon thin nut • nakrętka M8-A2L	4	4	4
8	GB/T68	Slotted countersunk flat head screw • śruba stożkowa z wpuszczanym łbem M8x30-AOP	3	3	3
9	FT650.20.101	Foot pedal • pedał gazu	1	1	1
10	GB/T879	Spring - type straight • kołek rozprężny 5x20-AOP	2	2	2
11	FT800.20.013	Foot pedal rocker weldment • dźwignia pedału gazu	1	1	1
12	FT650.20.107	Rubber plug • zaślepka gumowa	1	1	1
13	GB/T5781	Hexagon head bolt-full thread • śruba C M8x45-A2L	1	1	1
14	GB/T818	Pan head screw with cross recess • nit gwintowany z wgłębieniem krzyżowym M8x20	2	2	2
15	FT650.20.108	Throttle bracket • wspornik dźwigni	1	1	1
16	FT650.20.133	Fastening bolt • śruba mocująca	1	1	1
17	FT650.20.104	Torsion spring • sprężyna skrętna	1	1	1
18	GB/T93	Single coil spring lock washer • podkładka sprężysta typ 8-AOP	2	2	2
19	FT650.20.114	Hand throttle rocker • wspornik dźwigni	1	1	1
20	GB/T93	Single coil spring lock washer • podkładka sprężysta typ 8-AOP	1	1	1
21	GB/T6170	Hexagon nut • nakrętka typ 1 M8-A2L	1	1	1
22	FT650.20.011	Foot throttle rocker weldment • dźwignia pedału	1	1	1
23	GB/T97.1	Plain washer • podkładka okrągła typ A 6-AOP	1	1	1
24	GB/T91	Split pin • zawlecza 2x12-AOP	3	3	3
25	FT800.20.014a	Foot throttle wire assembly • linka pedału gazu	1	1	1
26	GB/T882	Clevis pin with head • sworzeń z otworem na zawleczkę B5x20-AOP	1	1	1

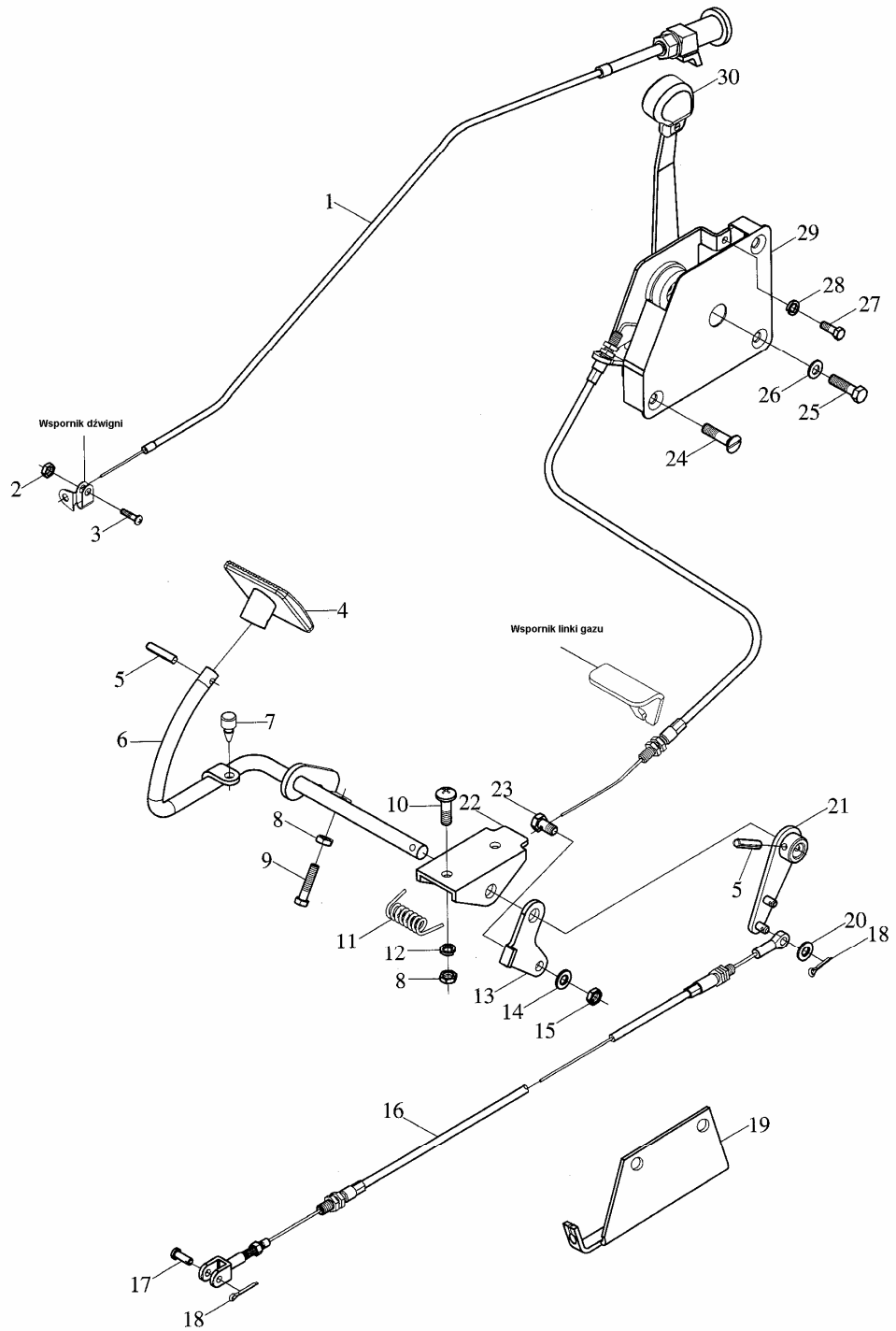
Tablica – 4



**Tablica-5 Control mechanism assembly of the engine (optional) • Układ zasilania-zespół sterowania pompą wtryskową-2 (opcja)**

Lp. (No)	Oznaczenie (Nf)	Nazwa części/podzespołu (Name)	Model/sztuki		
			FT754A	FT824	FT904
	FT800A.20L.001	Control mechanism assembly of the engine(1) • mechanizm sterowania pompą wtryskową (1)			
	FT800A.20K.001	Control mechanism assembly of the engine(2) • mechanizm sterowania pompą wtryskową (2)			
	FT800A.20M.001	Control mechanism assembly of the engine(3) • mechanizm sterowania pompą wtryskową (3)			
1	FT650.20.018	Extinguish wire assembly • cięgło gaszenia	1	1	1
2	GB/T6172	Hexagon thin nut • nakrętka M6-A2L	1	1	1
3	GB/T818	Slotted countersunk flat head screw • śruba stożkowa M6x16-A2L	1	1	1
4	FT650.20.101	Foot pedal • pedał gazu	1	1	1
5	GB/T879	Spring – type straight • kołek rozprężny 5x20-AOP	2	2	2
6	FT800.20.013	Foot pedal rocker weldment dźwignia • pedału gazu	1	1	1
7	FT650.20.107	Rubber plug • zaślepka gumowa	1	1	1
8	GB/T6172	Hexagon thin nut • nakrętka M8-A2L	4	4	4
9	GB/T5781	Hexagon head bolt-full thread • śruba C M8x45-A2L	1	1	1
10	GB/T818	Pan head screw with cross recess • nit gwintowany z wgłębieniem krzyżowym M8x20-A2L	2	2	2
11	FT650.20.104	Torsion spring • sprężyna skrętna	1	1	1
12	GB/T93	Single coil spring lock washer • podkładka sprężysta typ 8 AOP	2	2	2
13	FT650.20.114	Hand throttle rocker • dźwignia	1	1	1
14	GB/T93	Single coil spring lock washer • podkładka sprężysta typ 8	1	1	1
15	GB/T6170	Hexagon nut • nakrętka typ 1 M8-A2L	1	1	1
16	FT800.20.014a	Foot throttle wire assembly • zespół linki gazu	1	1	1
17	GB/T882	Clevis pin with head • sworzeń z otworem na zawleczkę B5x20-AOP	1	1	1
18	GB/T91	Split pin • zawlecзка 2x12-AOP	3	3	3
19	FT800A.20L.102	Bracket for wire • wspornik linki gazu	1	1	1
20	GB/T97.1	Plain washer • podkładka okrągła typ A 6-AOP	1	1	1
21	FT650.20.011	Foot throttle rocker weldment • dźwignia linki gazu	1	1	1
22	FT650.20.108	Throttle bracket • wspornik dźwigni	1	1	1
23	FT650.20.133	Fastening bolt • śruba mocująca	1	1	1
24	GB/T68	Slotted countersunk flat head screw • śruba stożkowa z wpuszczanym łbem M8x30-A2L	3	3	3
25	GB/T5780	Hexagon head bolt-full thread • śruba C M10x45-A2L	1	1	1
26	GB/T96	Large washer • podkładka 10-AOP	1	1	1
27	GB/T5781	Hexagon head bolt • śruba M16xA2L	3	3	3
	GB/T5781	Hexagon head bolt • śruba M16x25-A2L	3	3	3
28	GB/T93	Single coil spring lock washer • podkładka sprężysta 6AOP	3	3	3
29	FT700.20.324	Cover, hand throttle • pokrywa dźwigni sterującej	1	1	1
30	FT800.20L.019	Hand throttle assembly(4) • zespół dźwigni sterującej (4)	1	1	1
	FT800.20L.019b	Hand throttle assembly(5) zespół dźwigni sterującej (5)	1	1	1

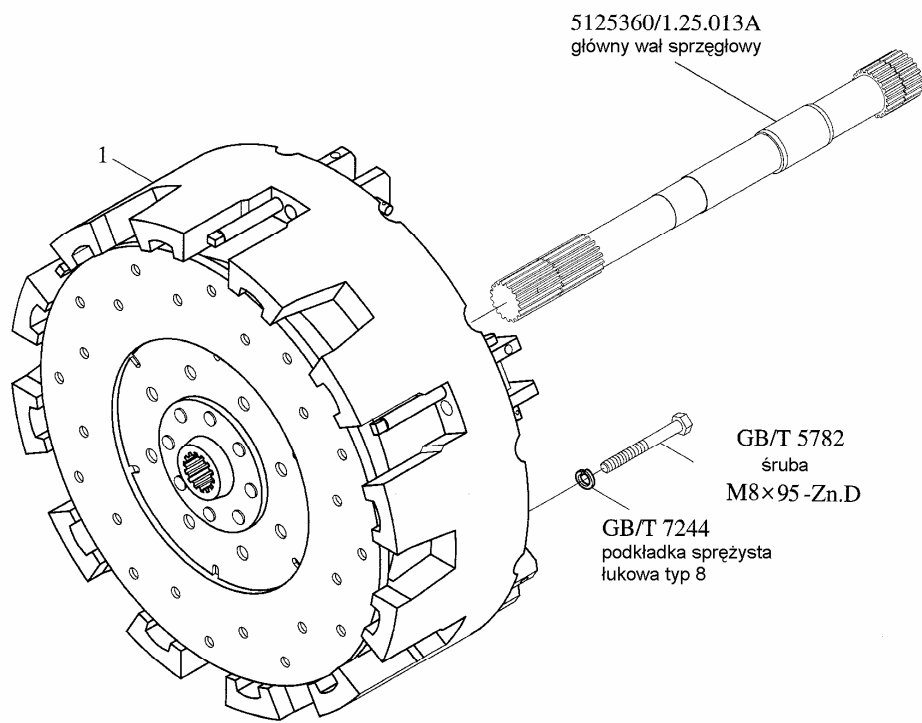
Tablica – 5



## Tablica – 6 Clutch assembly • Sprzęgło

Lp. (No)	Oznaczenie (Nf)	Nazwa części/podzespołu (Name)	Model/sztuki		
			FT754A	FT824	FT904
1	FT800.21.001a	Clutch control assembly(1) • sprzęgło kompletne (1)			
	FT800.21C.001	Clutch control assembly(2) • sprzęgło kompletne (2)			
	FT800.21A.001	Clutch control assembly(3) • sprzęgło kompletne (3)			

# Tablica – 6

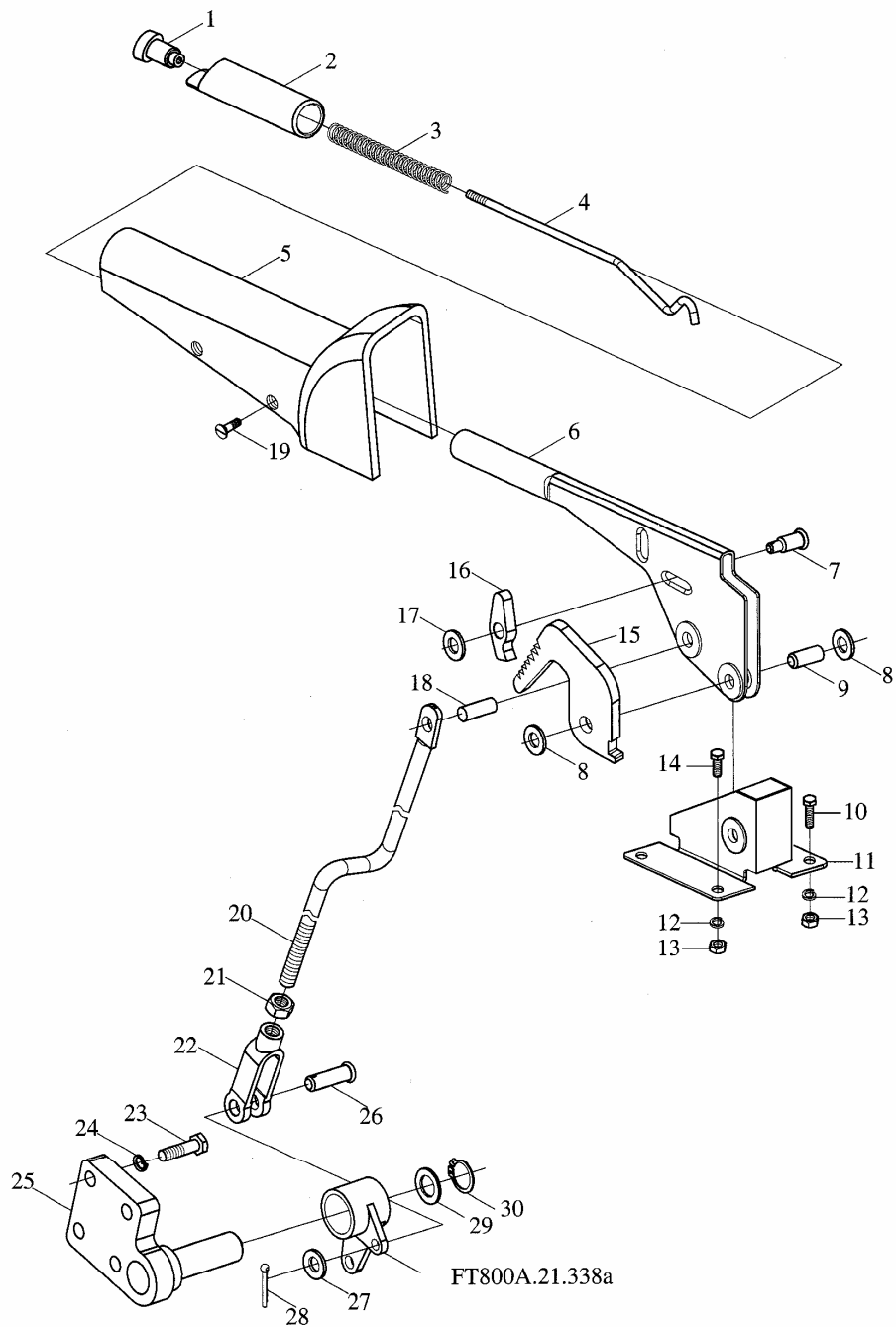


**Tablica –7 Control mechanism assembly of clutch • Sterowanie sprzęgłem-1**

Lp. (No)	Oznaczenie (Nf)	Nazwa części/podzespołu (Name)	Model/sztuki		
			FT754A	FT824	FT904
	FT800A.21.002	Clutch control assembly(1) • zespół sterowania sprzęgłem (1)			
	FT800A.21B.002	Clutch control assembly(2) • zespół sterowania sprzęgłem (2)			
1	FT800A.21.045	Button assembly • przycisk	1	1	1
2	FT800A.21.319	Cover of control handle • osłona	1	1	1
3	FT800.43.180	Spring • sprężyna	1	1	1
4	FT800A.21.315	Lever • dźwignia	1	1	1
5	FT800A.21.320	Protection cover • osłona	1	1	1
6	FT800A.21.044	Control handle assembly • uchwyt	1	1	1
7	FT800A.21.322	Clevis pin with head, small • sworzeń	1	1	1
8	GB/T894.1	Circlip for shaft • pierścień sprężysty typ A 13	2	2	2
9	FT800A.21.321	Clevis pin with head • sworzeń z główką	1	1	1
10	GB/T5781	Hexagon head bolt-full thread • śruba C M8x30-Zn.D	2	2	2
11	FT800A.21.065	Control handle fixed seat unit of clutch • podstawa dźwigni ręcznej sprzęgła	1	1	1
12	GB/T93	Single coil spring lock washer • podkładka sprężysta 8-ZN.D	7	7	7
13	GB/T41	Hexagon nut • nakrętka M8-Zn.D	9	9	4
14	GB/T5781	Hexagon head bolt-full thread • śruba C M8x16 - Zn.D	2	2	2
15	FT800A.43.310	Ratchet • zapadka	1	1	1
16	FT800A.21.314	Click • zatrzask	1	1	1
17	GB/T894.1	Circlip for shaft • pierścień sprężysty typ A 6	1	1	1
18	FT800A.21.323	Pin • sworzeń	1	1	1
19	GB/T68	Slotted countersunk flat head screw • wkręt stożkowy M4x10-Zn.D	4	4	4
20	FT800A.21.337a	Tension rod clevis, auxiliary clutch • ciągnio widełek nastawnych	1	1	1
21	GB/T6171	Hexagon nut, with fine pitch thread • nakrętka M10x1-ZN.D	1	1	1
22	FT800.21.240	Tension rod clevis, front • widełki nastawne	1	1	1
23	GB/T5781	Hexagon head bolt-full thread • śruba C M12x30 - Zn.D	3	3	3
24	GB/T93	Single coil spring lock washer • podkładka sprężysta 12-ZN.D	3	3	3
25	FT800A.21.070	Stand weldment, auxiliary clutch • zespół czopa sprzęgła	1	1	1
26	GB/T882	Clevis pin with head • sworzeń z otworem B10x30-ZN.D	5	5	5
27	GB/T848	Washer • podkładka10-Zn.D	7	7	7
28	GB/T91	Split pin • zawlecza 3.2x20-ZN.D	7	7	7
29	GB/T848	Small washer • podkładka mała 30-Zn.D	1	1	1
30	GB/T894.1	Circlip for shaft • pierścień osadczy typ A 30	3	3	3



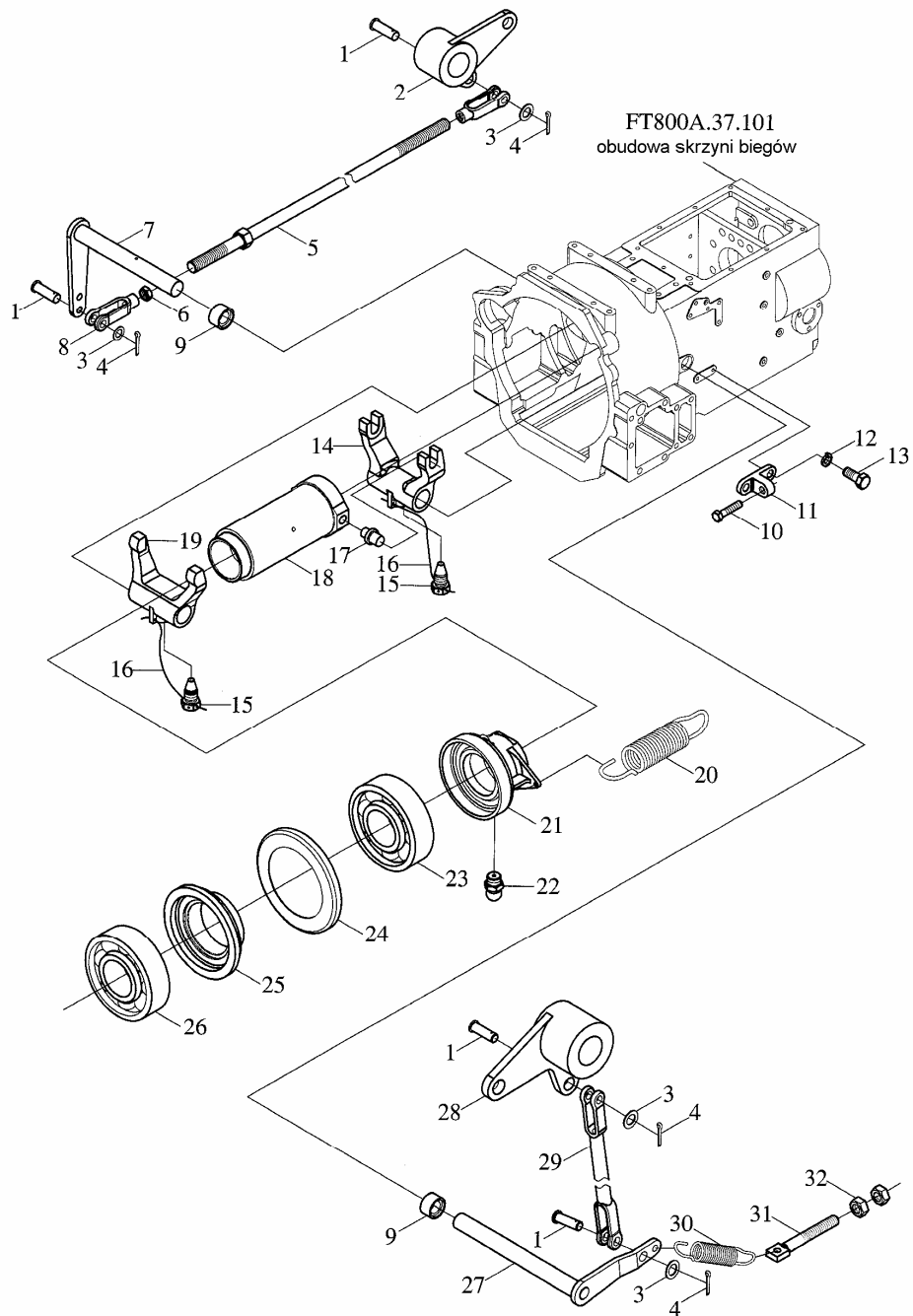
# Tablica – 7



## Tablica-8 Clutch operation assembly 2 • Zespół sprzęgła -2

Lp. (No)	Oznaczenie (Nf)	Nazwa części/podzespołu (Name)	Model/sztuki		
			FT754A	FT824	FT904
	FT800A.21.002	Clutch control assembly(1) • zespół sterowania sprzęgłem (1)			
	FT800A.21C.002	Clutch control assembly(2) • zespół sterowania sprzęgłem (2)			
1	GB/T882	Clevis pin with head • sworzeń z otworem B10x30-Zn.D	5	5	5
2	FT800A.21.338a	Rotating hub, auxiliary clutch • ramię WOM	1	1	1
3	GB/T848	Washer • podkładka 10-Zn.D	7	7	7
4	GB/T91	Split pin • zawlecзка 2x16-Zn.D	7	7	7
5	FT800A.21.059a	Tension rod weldment, auxiliary clutch • cięgło sprzęgła pomocniczego	1	1	1
6	GB/T6171	Hexagon nut, with fine pitch thread • nakrętką M10x1-Zn.D	3	3	3
7	FT800A.21.028	Rocker arm shaft weldment, auxiliary clutch • wałek widełek	1	1	1
8	FT800.21.240	Tension rod clevis, front • widełki nastawne	1	1	1
9	FT800.21.302	Gag bush • tulejka	2	2	2
10	GB/T5781	Hexagon head bolt-full thread • śruba C M10x60-Zn.D	1	1	1
11	FT800.21.212	Gag seat • obudowa	1	1	1
12	GB/T5781	Hexagon head bolt-full thread • śruba C M10x25 - Zn.D	2	2	2
13	GB/T93	Single coil spring lock washer • podkładka sprężysta	2	2	2
14	FT800.21.204	Shifting fork, main clutch • widełki sprzęgła głównego	1	1	1
15	FT800.21.239	Fastening screw • złącze śrubowe	2	2	2
16	GB/T 3082	Galvanized low carbon steel wire • drut stalowy Zd2 x 80	2	2	2
17	FT800.21.213	Parallel pin • kołek	2	2	2
18	FT800.21.205a	Release bearing housing, main clutch(1) • tuleja przesuwna	1	1	1
	FT800.21C.205	Release bearing housing, main clutch(2) • tuleja przesuwna	1	1	1
19	FT800.21.203	Shifting fork, auxiliary clutch • widełki sprzęgła WOM	1	1	1
20	FT800.21.215	Return spring, auxiliary clutch • sprężyna powrotna sprzęgła WOM	2	2	2
21	FT800.21.202	Bearing housing, auxiliary clutch (1) • obudowa łożyska wyciskowego sprzęgła WOM	1	1	1
	FT800.21C.202	Bearing housing, auxiliary clutch (2) • obudowa łożyska wyciskowego sprzęgła WOM	1	1	1
22	JB/T 7940.1	Oil cup 45 M10° x 1 • smarownica	1	1	1
23	BG/T 292	Angular contact ball bearing 7016AC • łożysko	1	1	1
24	FT800.21.209	Dust cover • osłona przeciwkurzowa	1	1	1
25	FT800.21.301	Release plate, auxiliary clutch (1) • tarcza wyciskowa łożyska	1	1	1
	FT800.21C.301	Release plate, auxiliary clutch (2) • tarcza wyciskowa łożyska	1	1	1
26		Bearing 996712 • łożysko	1	1	1
27	FT800A.21.058	Rocker arm shaft weldment, main clutch • wałek widełek	1	1	1
28	FT800A.21.040	Transition rotation shaft unit • ramię sprzęgła głównego	1	1	1
29	FT800A.21.335	Y-joint • widełki	1	1	1
30	FT800.21.206	Return spring, foot pedal • sprężyna powrotna	1	1	1
31	FT800.21.207	Adjusting threaded rod • śruba ustalająca	1	1	1
32	GB/T41	Hexagon nut • nakrętką M8-Zn.D	9	9	9

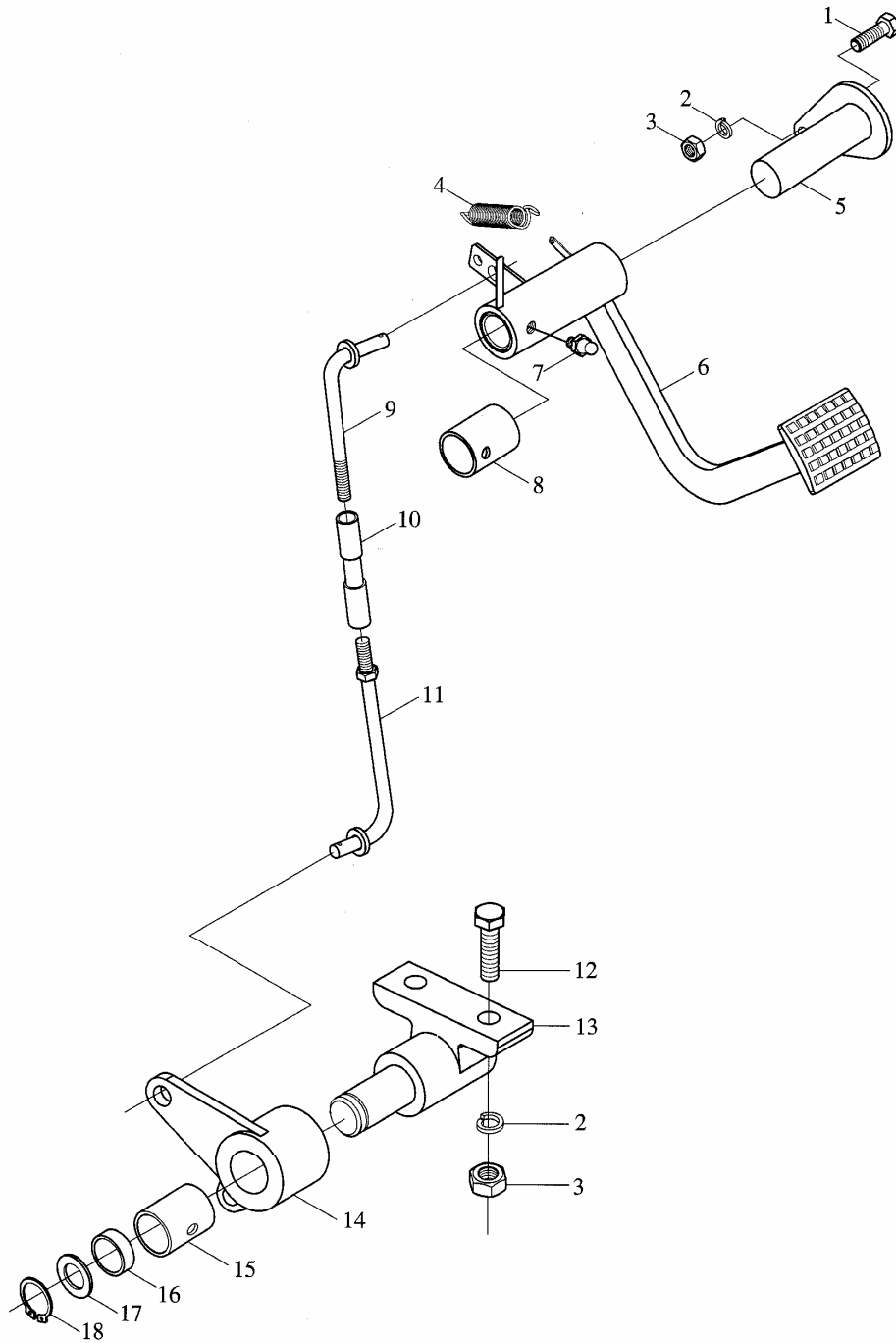
# Tablica – 8



**Tablica - 9 Control mechanism assembly of clutch • Sterowanie sprzęgłem-3**

Lp. (No)	Oznaczenie (Nf)	Nazwa części/podzespołu (Name)	Model/sztuki		
			FT754A	FT824	FT904
	FT800A.21.002	Clutch control assembly(1) • zespół sterowania sprzęgłem(1)			
	FT800A.21C.002	Clutch control assembly(3) • zespół sterowania sprzęgłem(3)			
1	GB/T5782	Hexagon head bolt-full thread • śruba C M8x50 - Zn.D	1	1	1
2	GB/T93	Single coil spring lock washer • podkładka sprężysta 8-ZN.D	7	7	7
3	GB/T41	Hexagon nut • nakrętka 1 M8-Zn.D	9	9	9
4	FT800.21.215	Return spring,auxiliary clutch • sprężyna powrotna	1	1	1
5	FT800A.21.049	Pedal stand weldment of clutch • zespół czopa sprzęgła	1	1	1
6	FT800A.21.041	Rocker shaft weldment of clutch • dźwignia pedału sprzęgła	1	1	1
7	JB/T 7940.1	Oil cup • smarownica M10x1	2	2	2
8	FT800A.43.308	Bush, clutch pedal • tuleja	1	1	1
9	FT800A.21.061	Short tension rod weldment, main clutch • cięgło krótkie sprzęgła	1	1	1
10	FT800A.21.353	Intermediate lever • dźwignia pośrednia	1	1	1
11	FT800A.21.060	Long tension rod weldment, main clutch • cięgło długie sprzęgła	1	1	1
12	GB/T 5782	Hexagon head bolt • śruba C M8x35-Zn.D	2	2	2
13	FT800A.21.052	Shaft stand weldment assembly • zespół czopa sprzęgła	1	1	1
14	FT800A.21.040	Transition shaft unit • ramię sprzęgła głównego	1	1	1
15	FT800A.21.330	Bush, clutch shaft • tuleja sprzęgająca	1	1	1
16	FT800A.21.322	Small spacer sleeve • tuleja dystansowa	1	1	1
17	GB/T848	Small washer • podkładka 20-Zn.D	1	1	1
18	GB/T894.1	Cirelip for shaft • pierścien osadczy typ A 20	1	1	1

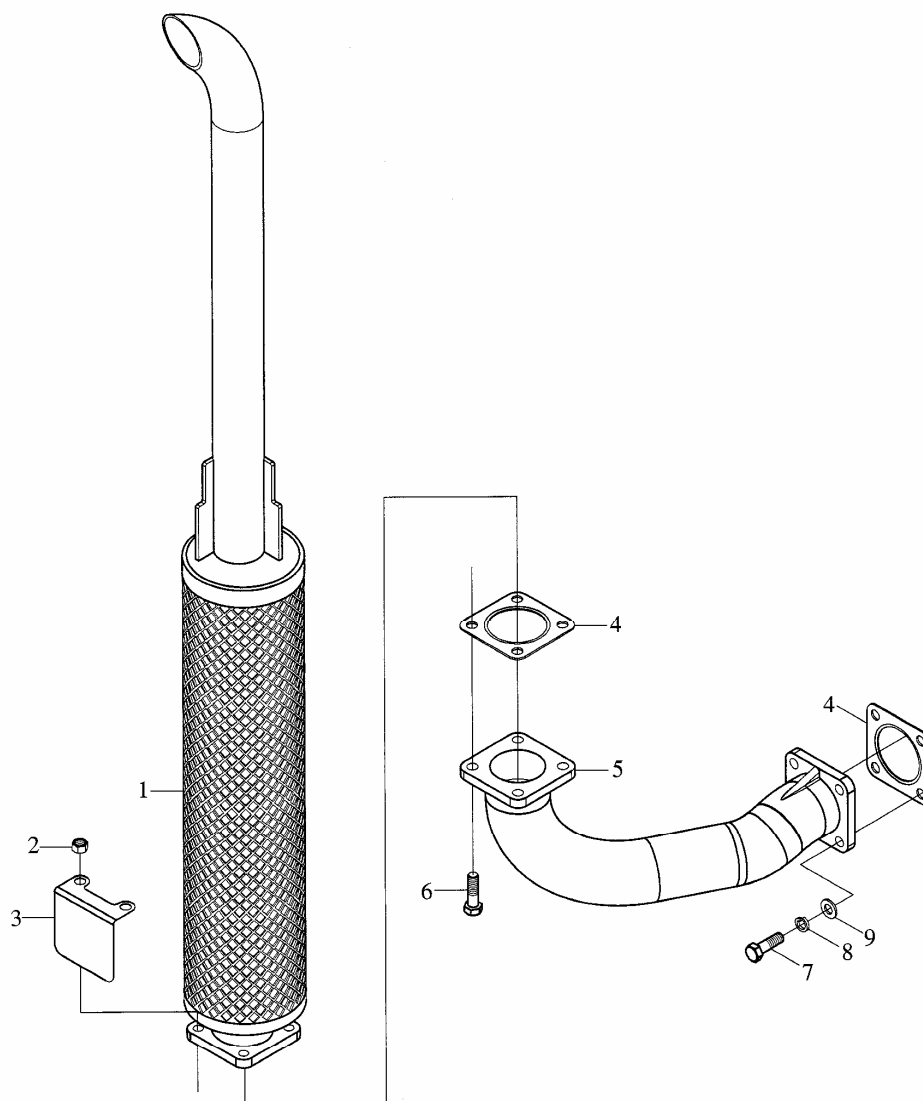
# Tablica – 9



## Tablica-10 Exhaust tube assembly • Układ wydechowy

Lp. (No)	Oznaczenie (Nf)	Nazwa części/podzespołu (Name)	Model/sztuki		
			FT754A	FT824	FT904
	FT750.22.001	Exhaust tube assembly(1) • układ wydechowy(1)			
	FT800A.22L.001	Exhaust tube assembly(2) • układ wydechowy(2)			
	FT800A.22M.001	Exhaust tube assembly(3) • układ wydechowy (3)			
	FT800B.22B.001	Exhaust tube assembly(4) • układ wydechowy (4)			
	FT900A.22A.001	Exhaust tube assembly(5) • rura wydechowa(5)			
	FT800A.22C.001	Exhaust tube assembly(6) • rura wydechowa(6)			
1	FT65.22.120	Muffler assembly • tłumik wydechu kompletny	1	1	1
2	GB/T6184	Prevailing torque type all-metal hexagon nut • nakrętka typ I M10-Zn.D	4	4	4
3	FT65.22.125	Bracket for label, exhaust tube • wspornik rury wydechowej	1	1	1
4	FT65.22.130	Gland unit • uszczelka kolanka wydechowego	2	2	2
5	FT800A.22L.111	Exhaust pipe • rura wydechowa	1	1	1
6	GB/T5783	Hexagon head bolt-full thread • śruba typ C M10x35-A2L	4	4	4
7	GB/T5783	Hexagon head bolt-full thread • śruba typ C M10x30-A3L	4	4	4
8	GB/T93	Single coil spring lock washer • podkładka sprężysta typ 10-Zn.D	4	4	4
9	GB/T97.1	Plain washer • podkładka okrągła typ A 10-AOP	4	4	4

Tablica – 10

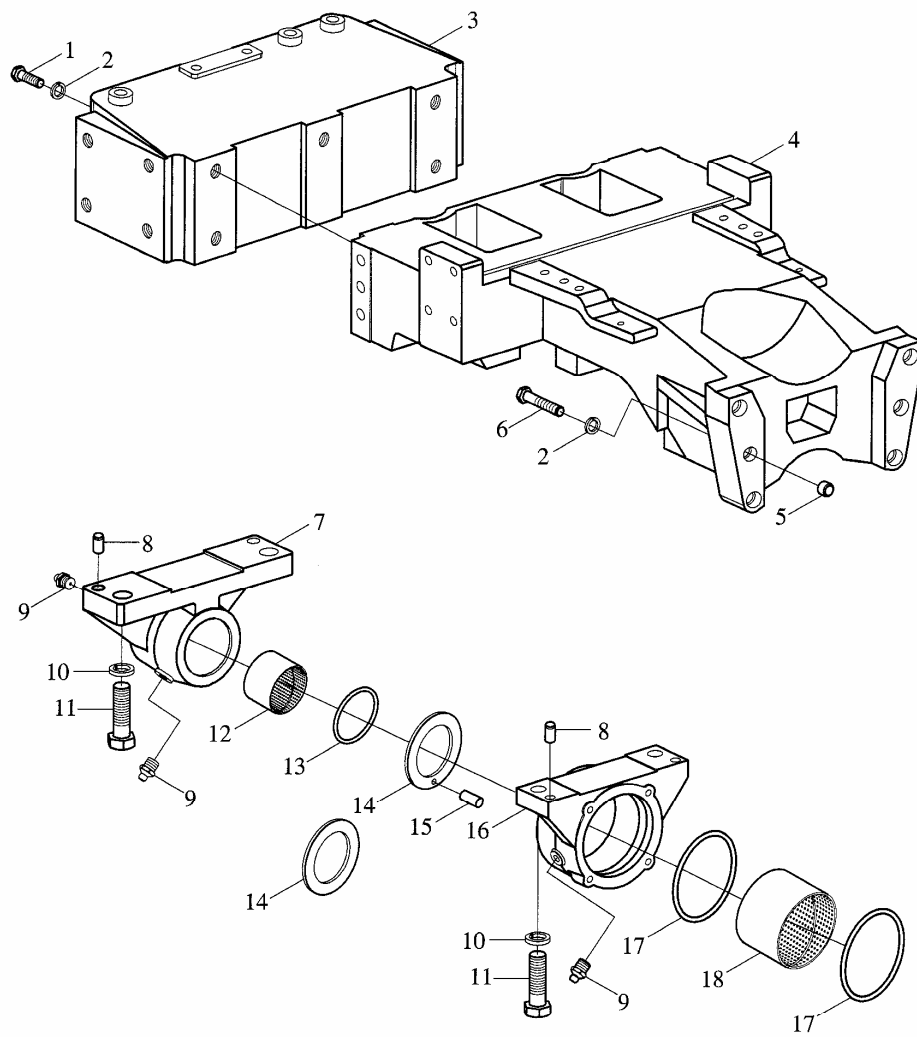


**Tablica-11 Front driving axle assembly • Most przedni -wspornik-2**

Lp. (No)	Oznaczenie (Nf)	Nazwa części/podzespołu (Name)	Model/sztuki		
			FT754A	FT824	FT904
	FT804A.31.001	Front driving axle assembly(1) • most przedni (1)			
	FT804A.31B.001	Front driving axle assembly(2) • most przedni (2)			
	FT804A.31C.001	Front driving axle assembly(3) • most przedni (3)			
	FT804A.31L.001	Front driving axle assembly(4) • most przedni (4)			
	FT804B.31.001	Front driving axle assembly(5) • most przedni (5)			
	FT904.31A.001	Front driving axle assembly(6) • most przedni (6)			
1	GB/T 5782	Hexagon head bolt • śruba M16x45 - Zn.D	5	5	5
2	GB/T 93	Single coil spring lock washer • podkładka sprężysta typ 16 - Zn.D	11	11	11
3	FT800A.31.201	Holder front body • korpus	1	1	1
4	FT804.31.103	Front holder • wspornik osi przedniej	1	1	1
	FT804A.31L.102	Front holder • wspornik osi przedniej	1	1	1
5	FT804A.31.120	Conneting sleeve, holder • tuleja	2	2	2
6	GB/T 5782	Hexagon head bolt • śruba M16x90 - ZN.D	6	6	6
	GB/T 5782	Hexagon head bolt • śruba M16x91 - Zn.D	6	6	6
7	FT804.31.108	Front support, front driving axle •, wspornik przedni	1	1	1
	FT804.31B.108	Front support, front driving axle • wspornik przedni	1	1	1
8	GB/T 119.1	Parallel pin • kołek 12x24	4	4	4
9	GB/T 1152	Oil cup • smarownica M10x1	3	3	3
	JB/T 7940.1	Oil cup • smarownica M10x2	3	3	3
10	GB/T 93	Single coil spring lock washer • podkładka sprężysta typ 18 - Zn.D	4	4	4
11	GB/T 5785	Hexagon head bolt with fine pitch thread • śruba M8x1.5x60-Zn.D	4	4	4
12	FT804.31.109	Front seat bush, front driving axle • tuleja	1	1	1
	FT804.31B.109	Front seat bush, front driving axle • tuleja	1	1	1
13	GB 3452.1	Rubber O seal ring • Oring 52.6x3.55G	1	1	1
	GB 3452.1	Rubber O seal ring • Oring 80x3.55G	1	1	1
14	FT804.31.110	Spacer ring • podkładka dystansowa	1	1	1
	FT804.31B.110	Spacer ring • podkładka dystansowa	1	1	1
15	GB/T 119.1	Parallel pin • kołek 12x24	1	1	1
16	FT804.31.104	Rear setup seat, front driving axle • wspornik tylny	1	1	1
	FT804.31B.104	Rear setup seat, front driving axle • wspornik tylny	1	1	1
17	GB 3452.1	Rubber O seal ring • Oring 99.6x5.3G	2	2	2
	GB 3452.1	Rubber O seal ring • Oring 95x5.3G	2	2	2
18	FT804.31.103	Rear seat bush, front driving axle • tuleja	1	1	1
	FT804.31B.103	Rear seat bush, front driving axle • tuleja	1	1	1



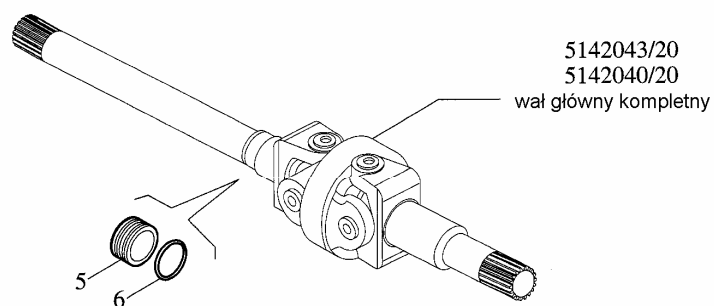
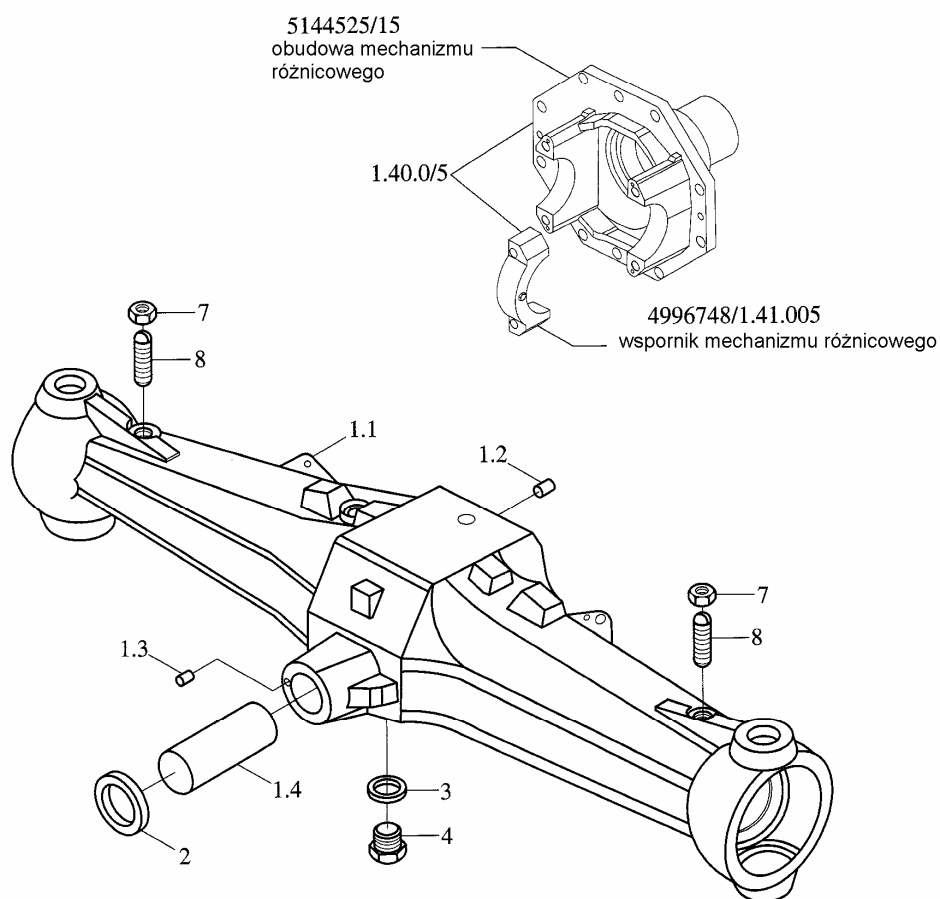
Tablica – 11



**Tablica-12 Front driving axle assembly • Most przedni-korpus**

Lp.	Oznaczenie	Nazwa części/podzespołu	Model/sztuki		
			FT754A	FT824	FT904
	FT804A.31.001	Front driving axle assebly(1) • most przedni (1)			
	FT804A.31B.001	front driving axle assebly(2) • most przedni (2)			
	FT804A.31C.001	front driving axle assebly(3) • most przedni (3)			
	FT804A.31L.001	front driving axle assebly(4) • most przedni (4)			
	FT804B.31.001	front driving axle assebly(5) • most przedni (5)			
	FT904.31A.001	front driving axle assebly(6) • most przedni (6)			
	5142228/10	Front axle assembly • korpus przedniego mostu	1	1	1
1	5144522/11	Front axle case assembly • korpus przedniego mostu	1	1	1
1,1	5144521/11	Front axle case • korpus przedniego mostu	1	1	1
1,2	4988170/1.40.021	Dowel pin • kołek regulacyjny 10x20	1	1	1
1,3	4966244/1.41.016	Dowel pin • kołek regulacyjny 5x15	2	2	2
1,4	5140017/11	Swing pin, front axle • wałek	1	1	1
2	5140456/1.40.032	Front antifriction ring • pierścień przeciwny	1	1	1
3	10263460/14607	Square section seal ring • pierścień uszczelniający 22x28x1.5	2	2	2
4	10305114/14530	Screw plug • korek z gwintem M22x15	2	2	2
5	4996755/1.40.038	Bearing seat, semi- axle • gniazdo łożyska półosi	2	2	2
6	4966231/1.40.023	O-seal ring • Oring 80x2.62	1	1	1
7	14048814/10128	Nut • nakrętka M12x25	2	2	2
8	5100194/1.40.045	Dowel screw • wkręt dwustronny M12x1.25x55	2	2	2

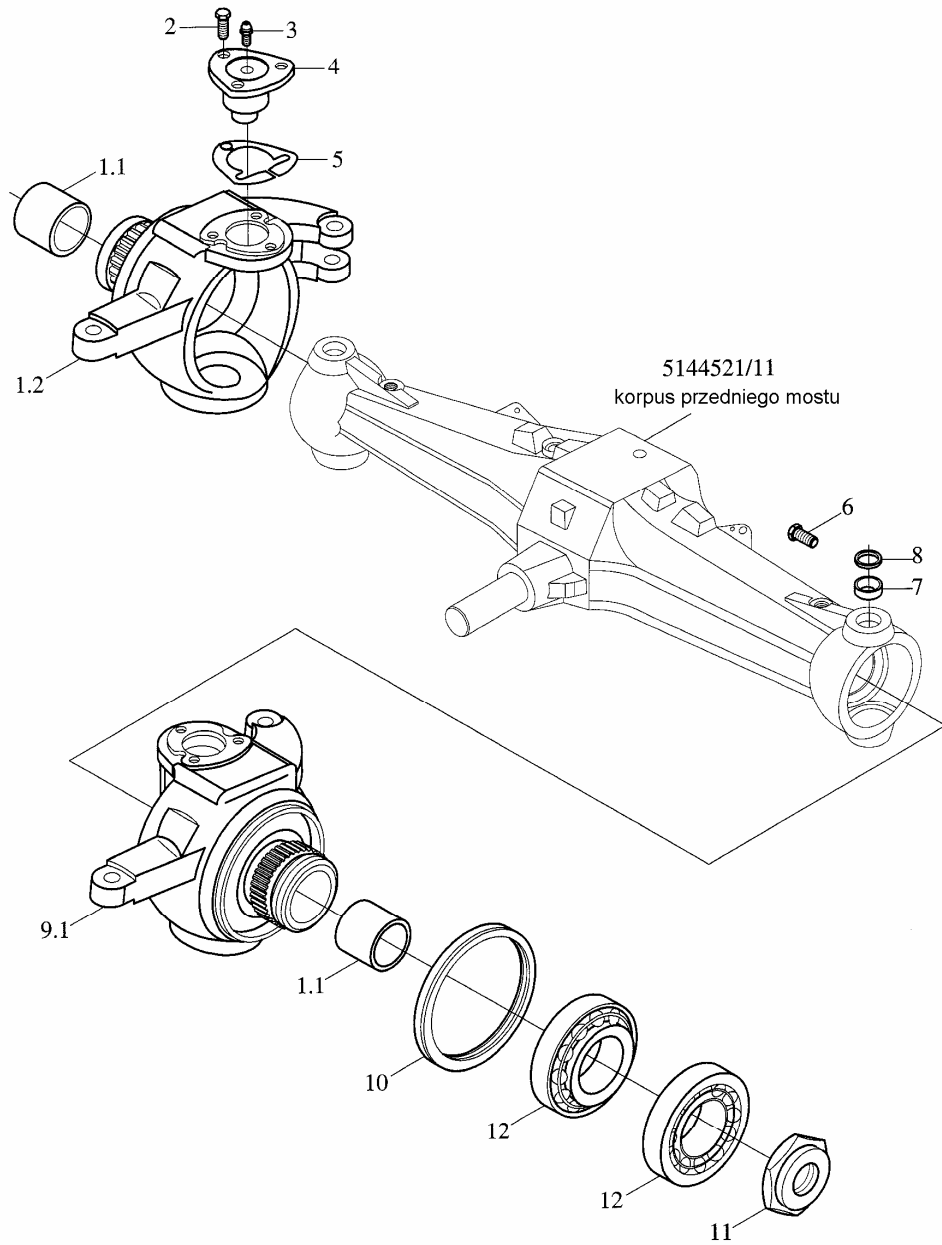
# Tablica – 12



**Tablica-13 Front driving axle assembly • Most przedni ze zwrotnicami**

Lp.	Oznaczenie	Nazwa części/podzespołu	Model/sztuki		
			FT754A	FT824	FT904
	FT804A.31.001	Front driving axle assembly(1) • most przedni (1)			
	FT804A.31B.001	Front driving axle assembly(2) • most przedni (2)			
	FT804A.31C.001	front driving axle assembly(3) • most przedni (3)			
	FT804A.31L.001	front driving axle assembly(4) • most przedni (4)			
	FT804B.31.001	front driving axle assembly(5) • most przedni (5)			
	FT904.31A.001	front driving axle assembly(6) • most przedni (6)			
1	5142231/12	Right steering knuckle assembly • zwrotnica prawa kompletna	1	1	1
1,1	5104199/1.40.228	Bush, steering knuckle • tuleja zwrotnicy	2	2	2
1,2	5142232/12	Right steering knuckle • zwrotnica prawa	1	1	1
2	14274534/10352/04	Bolt • śruba M12x1.25x30	12	12	12
3	GB 1152	Oil cup • smarownica M10x1	4	4	4
4	5137239/12	Knuckle main pin • czop zwrotnicy	4	4	4
5	5137456/12	Adjusting shim • podkładka regulacyjna 1.10 mm	0	0	0
	5137457/12	Adjusting shim • podkładka regulacyjna 1.15mm	0	0	0
	5137458/12	Adjusting shim • podkładka regulacyjna 1.20 mm	0	0	0
	5137459/12	Adjusting shim • podkładka regulacyjna 1.25mm	0	0	0
	5137460/12	Adjusting shim • podkładka regulacyjna 1.30mm	0	0	0
6	5126628/1.40.211	Check bolt • ogranicznik M10x1.25x30	2	2	2
7	5119699/1.40.240	Ball articulation • panewka	4	4	4
8	5121471/1.40.232	Seal ring • pierścień uszczelniający	4	4	4
9	5142229/12	Left steering knuckle unit • zwrotnica lewa	1	1	1
9,1	5142230/12	Left steering knuckle • zwrotnica lewa	1	1	1
10	5137109/12	Oil seal • pierścień uszczelniający 165x190x17	2	2	2
11	5142020/12	Nut • nakrętka	2	2	2
12	5136951/12	Bearing, front hub • łożysko	4	4	4

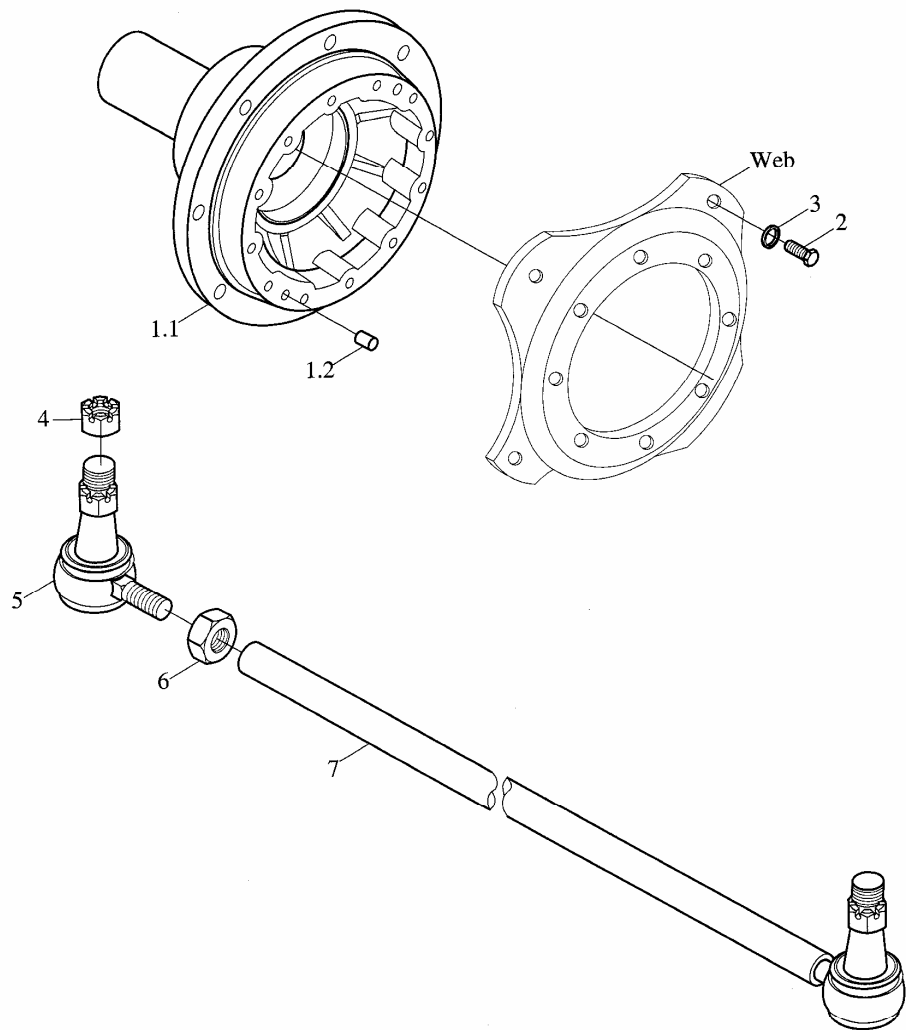
# Tablica – 13



**Tablica-14 Front driving axle assembly • Most przedni-zwrotnice z drążkiem kierowniczym**

Lp. (No)	Oznaczenie (Nf)	Nazwa części/podzespołu (Name)	Model/sztuki		
			FT754A	FT824	FT904
	FT804A.31.001	Front driving axle assembly(1) • most przedni (1)			
	FT804A.31B.001	Front driving axle assembly(2) • most przedni (2)			
	FT804A.31C.001	front driving axle assembly(3) • most przedni (3)			
	FT804A.31L.001	front driving axle assembly(4) • most przedni (4)			
	FT804B.31.001	front driving axle assembly(5) • most przedni (5)			
	FT904.31A.001	front driving axle assembly(6) • most przedni (6)			
1	5142014/13	Front hub with dowel pin • piasta z kołkiem bazowym	2	2	2
1,1	5142013/13	Front driving hub • piasta przednia	2	2	2
1,2	4985063/1.21.067	Dowel pin • kołek bazowy 12x20	2	2	2
2	14257834/10357/04	Bolt • śruba M16x1.5x35	16	16	16
	GB/T 5786	Bolt • śruba M16x1.5x35	16	16	16
3	FT654.32.104	Washer • podkładka	16	16	16
	5100516/1.49.340	Washer • podkładka 17x32	16	16	16
	5142233/14	Steering tie rod assembly • drążek kierowniczy kompletny	1	1	1
4	12576014/10125	Check nut • nakrętka koronowa M18×1.5	2	2	2
5	5117314/1.40.516B	Ball joint assembly • sworzeń zwrotnicy kompletny	1	1	1
6	10726914/10114	Thin check nut • nakrętka regulacyjna M24x1.5	1	1	1
7	5142237/14	Steering tie rod unit • drążek kierowniczy	1	1	1

# Tablica – 14

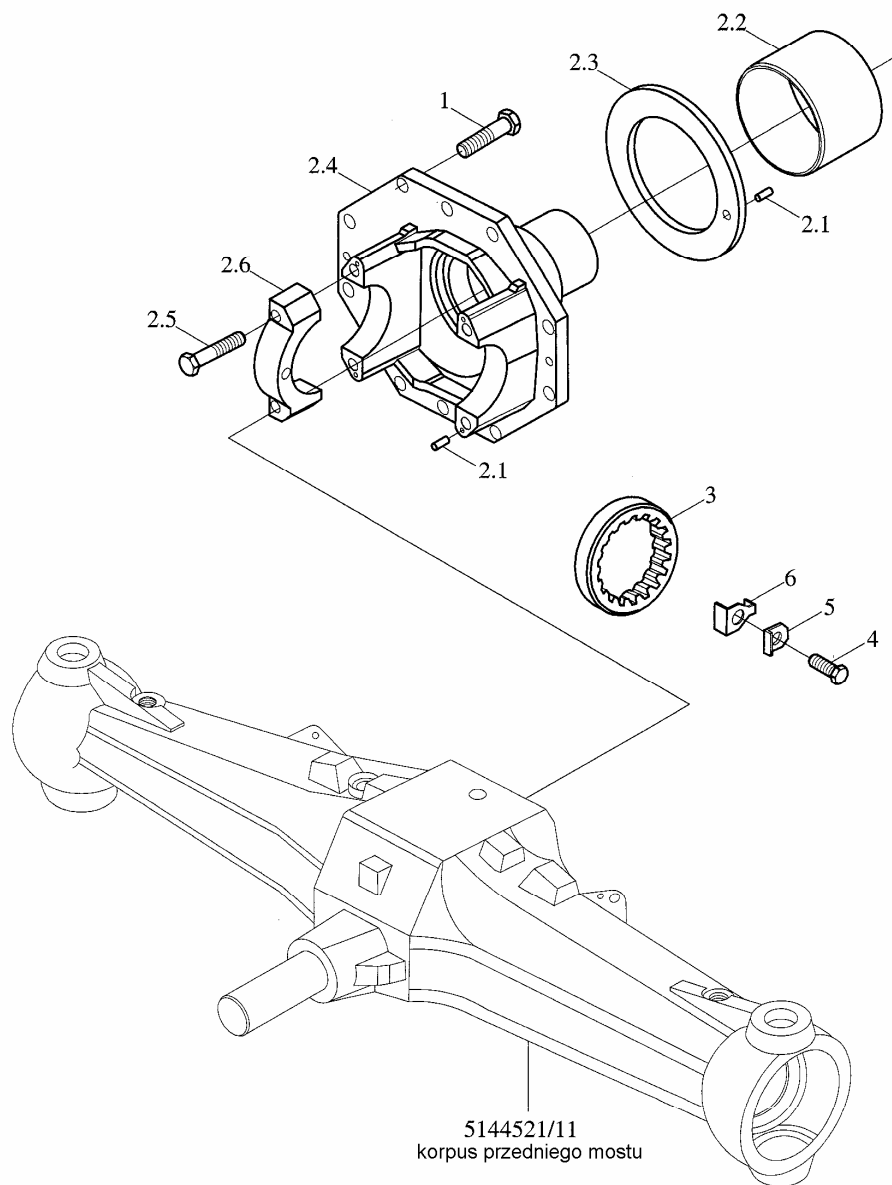


## Tablica-15 Front driving axle assembly • Most przedni -obudowa mechanizmu różnicowego

Lp. (No)	Oznaczenie (Nf)	Nazwa części/podzespołu (Name)	Model/sztuki		
			FT754A	FT824	FT904
	FT804A.31.001	Front driving axle assembly (1) • most przedni (1)			
	FT804A.31B.001	Front driving axle assembly (2) • most przednie (2)			
	FT804A.31C.001	Front driving axle assembly (3) • most przednie (3)			
	FT804A.31L.001	Front driving axle assembly (4) • most przednie (4)			
	FT804B.31.001	Front driving axle assembly (5) • most przednie (5)			
	FT904.31A.001	Front driving axle assembly (6) • most przednie (6)			
1	14274634/10357/04	Locking bolt • śruba blokująca M12x1.25x35	10	10	10
2	5144526/15	Support unit, bevel gear driving • obudowa mechanizmu różnicowego	1	1	1
2,1	4966244/1.41.016	Dowel pin • kołek regulacyjny 5x15	4	4	4
2,2	5136120/15	Bush, bevel gear driving • tuleja	1	1	1
2,3	5136119/15	Rear antifriction ring • pierścień przeciwny	1	1	1
2,4	5144525/15	Support, bevel gear driving • obudowa mechanizmu różnicowego	1	1	1
2,5	14275334/10357/04	Lock bolt • śruba blokująca M12x1.25x70	4	4	4
2,6	4996748/1.41.005	Shell, bevel gear driving support • wspornik mechanizmu różnicowego	1	1	1
3	562659/1.41.032	Locking piece, adjusting nut • tuleja łącząca	2	2	2
4	GB/T 5768	Hexagon head bolt with fine pitch thread - full thread • śruba drobnozwojowa M10x1.25x20	2	2	2
5	4996751/1.41.015	Retaining plate, adjusting nut • podkładka regulacyjna	2	2	2
6	4996750/1.41.008	Adjusting nut • podkładka regulacyjna M100x2	2	2	2



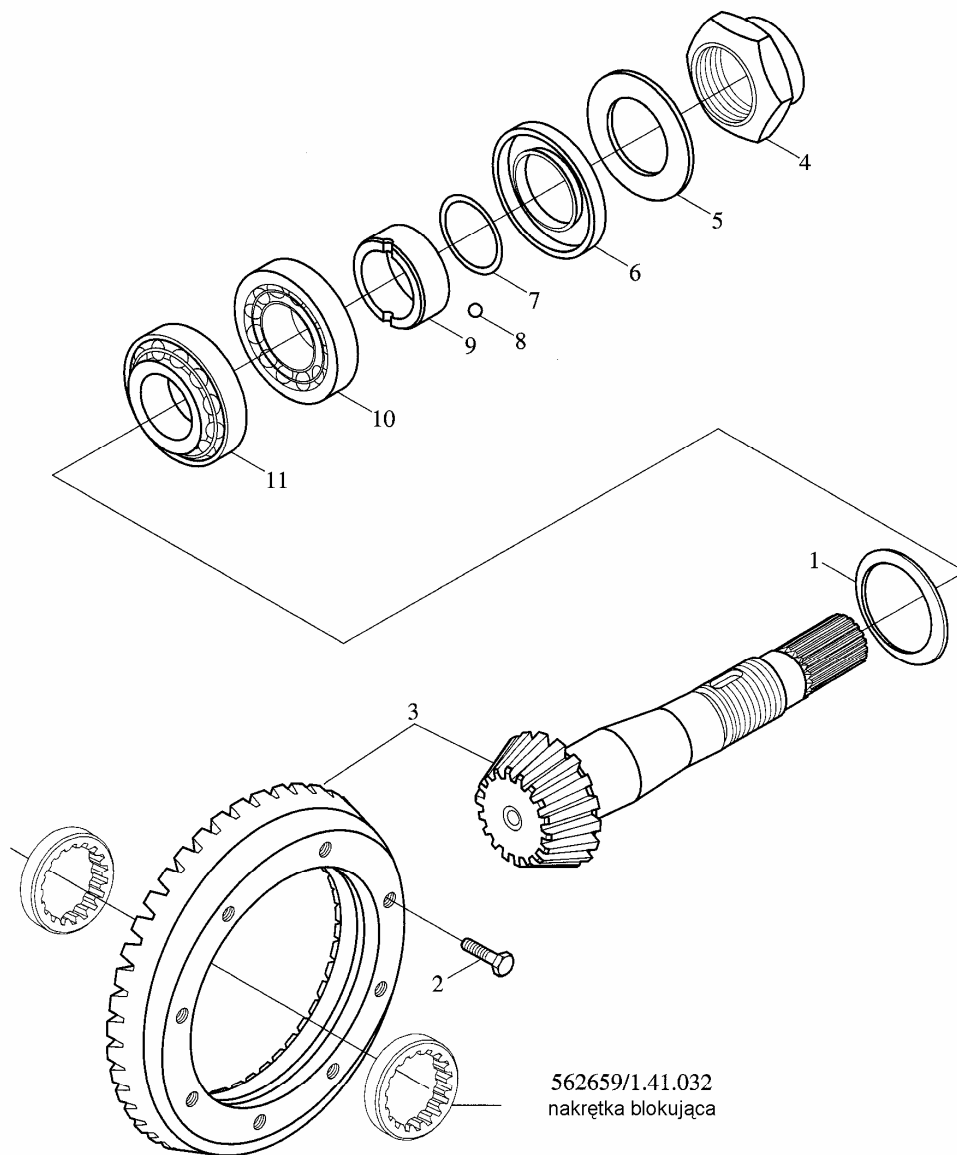
# Tablica – 15



**Tablica-16 Front driving axle assembly • Most przedni-przekładnia główna**

Lp. (No)	Oznaczenie (Nf)	Nazwa części/podzespołu (Name)	Model/sztuki		
			FT754A	FT824	FT904
	FT804A.31.001	Front driving axle assebly(1) • most przedni (1)			
	FT804A.31B.001	Front driving axle assebly(2) • most przedni (2)			
	FT804A.31C.001	Front driving axle assebly(3) • most przedni (3)			
	FT804A.31L.001	Front driving axle assebly(4) • most przedni (4)			
	FT804B.31.001	Front driving axle assebly(5) • most przedni (5)			
	FT904.31A.001	Front driving axle assebly(6) • most przedni (6)			
1	5141027/16	Adjusting shim • podkładka regulacyjna 2.5mm	O	O	O
	5141028/16	Adjusting shim • podkładka regulacyjna 2.6mm	O	O	O
	5141029/16	Adjusting shim • podkładka regulacyjna 2.7mm	O	O	O
	5141030/16	Adjusting shim • podkładka regulacyjna 2.8mm	O	O	O
	5141031/16	Adjusting shim • podkładka regulacyjna 2.9mm	O	O	O
	5141032/16	Adjusting shim • podkładka regulacyjna 3.0mm	O	O	O
	5141033/16	Adjusting shim • podkładka regulacyjna 3.1mm	O	O	O
	5141034/16	Adjusting shim • podkładka regulacyjna 3.2mm	O	O	O
	5141035/16	Adjusting shim • podkładka regulacyjna 3.3mm	O	O	O
	5141036/16	Adjusting shim • podkładka regulacyjna 3.4mm	O	O	O
	5141037/16	Adjusting shim • podkładka regulacyjna 3.5mm	O	O	O
	5141038/16	Adjusting shim • podkładka regulacyjna 3.6mm	O	O	O
5141039/16	Adjusting shim • podkładka regulacyjna 3.7mm	O	O	O	
2	14274434/10357/04	Bolt • śruba M12x1.25x25	8	8	8
3	5142023/16	Bevel gear pair • przekładnia główna 9/39	1	1	1
4	5143242/16	Nut • nakrętka	1	1	1
5	4997451/1.41.143	Retaining ring, oil seal • pierścień ustalający	1	1	1
6	5135294/16	Oil seal • pierścień uszczelniający 45x75x10	1	1	1
7	GB 3452.1	Rubber O - seal ring • Oring 31.5x1.8	1	1	1
8	GB/T 308	Steel ball • kulka stalowa 6.25	1	1	1
9	5142026/16	Oil seal ring • uszczelniaacz oleju	1	1	1
10	5133776/16	Rear bearing • łożysko	1	1	1
11	5143109/16	Front bearing • łożysko	1	1	1

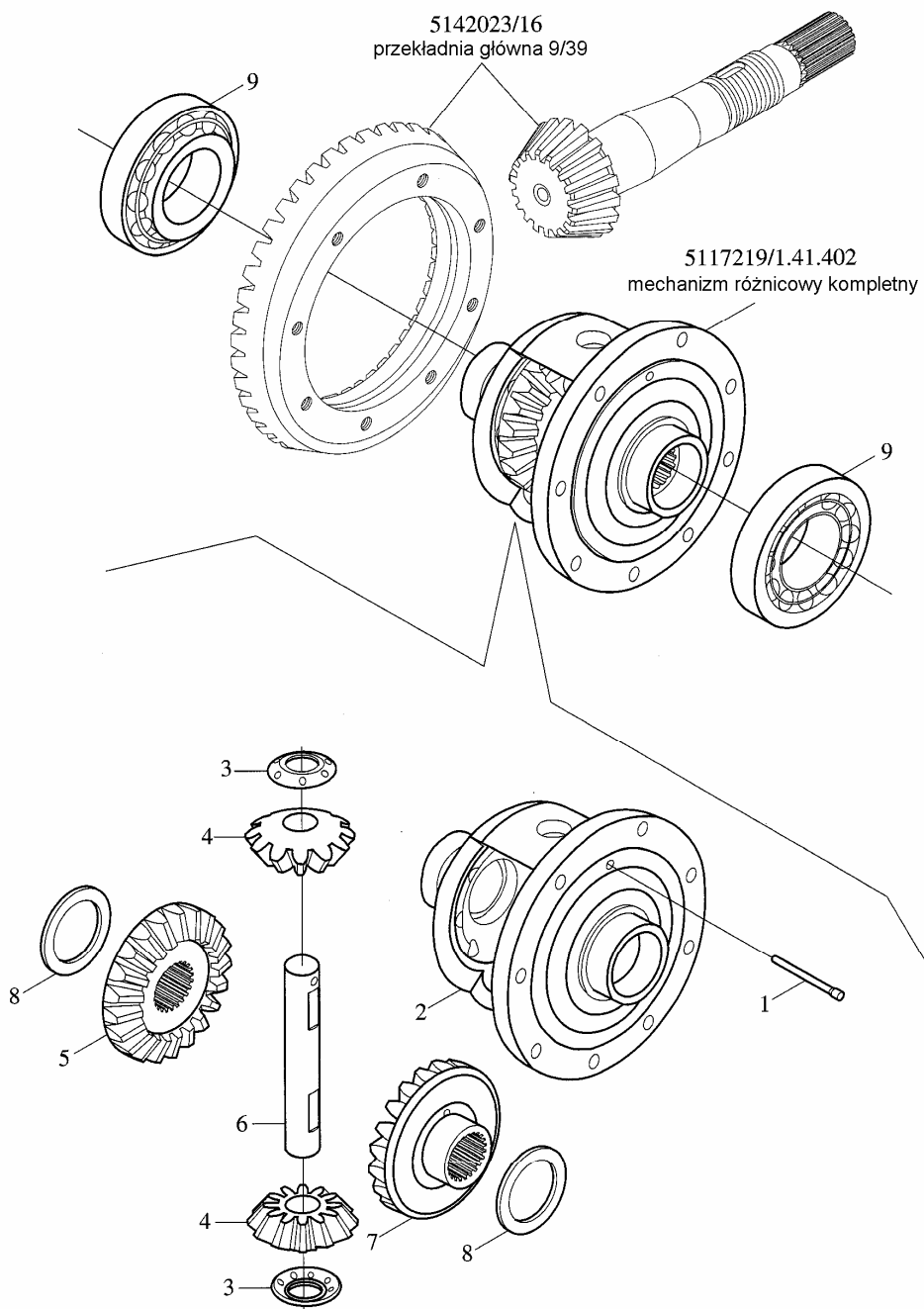
# Tablica – 16



## Tablica-17 Front driving axle assembly • Most przedni-przekładnia główna-mechanizm różnicowy-1

Lp. (No)	Oznaczenie (Nf)	Nazwa części/podzespołu (Name)	Model/sztuki		
			FT754A	FT824	FT904
	FT804A.31.001	Front driving axle assembly(1) • most przedni (1)			
	FT804A.31B.001	Front driving axle assembly(2) • most przedni (2)			
	FT804A.31C.001	Front driving axle assembly(3) • most przedni (3)			
	FT804A.31L.001	Front driving axle assembly(4) • most przedni (4)			
	FT804B.31.001	Front driving axle assembly(5) • most przedni (5)			
	FT904.31A.001	Front driving axle assembly(6) • most przedni (6)			
	5117219/1.41.402	Differential assembly • mechanizm różnicowy kompletny	1	1	1
1	4987976/1.32.428	Pin • bolec gwintowany	1	1	1
2	4996747/1.41.402	Case, differential • obudowa mechanizmu różnicowego	1	1	1
3	4987975/1.32.425	Thrust washer, planet pinion gear • podkładka oporowa kulista	2	2	2
4	5103870/1.32/415B	Planet pinion gear • satelit	2	2	2
5	5110716/1.41.502	Semi- axle gear, right hand • koło stożkowe (koronka)	1	1	1
6	5148935/1.32.416	Planet pinion gear shaft • wałek satelitów	1	1	1
7	5103868/1.32.413	Semi- axle gear, left hand • koło stożkowe (koronka)	1	1	1
8	5148936/1.32.424	Thrust washer, semi-axle gear • podkładka oporowa 1.6mm	0	0	0
	5148937/1.32.424	Thrust washer, semi-axle gear • podkładka oporowa 1.7mm	0	0	0
	5148938/1.32.424	Thrust washer, semi-axle gear • podkładka oporowa 1.8mm	0	0	0
	5148939/1.32.424	Thrust washer, semi-axle gear • podkładka oporowa 1.5mm	0	0	0
	5148940/1.32.424	Thrust washer, semi-axle gear • podkładka oporowa 1.4mm	0	0	0
9	GB/T 297	Balling bearing - Tapered roller bearing • łożysko kulkowe 2007112E	2	2	2

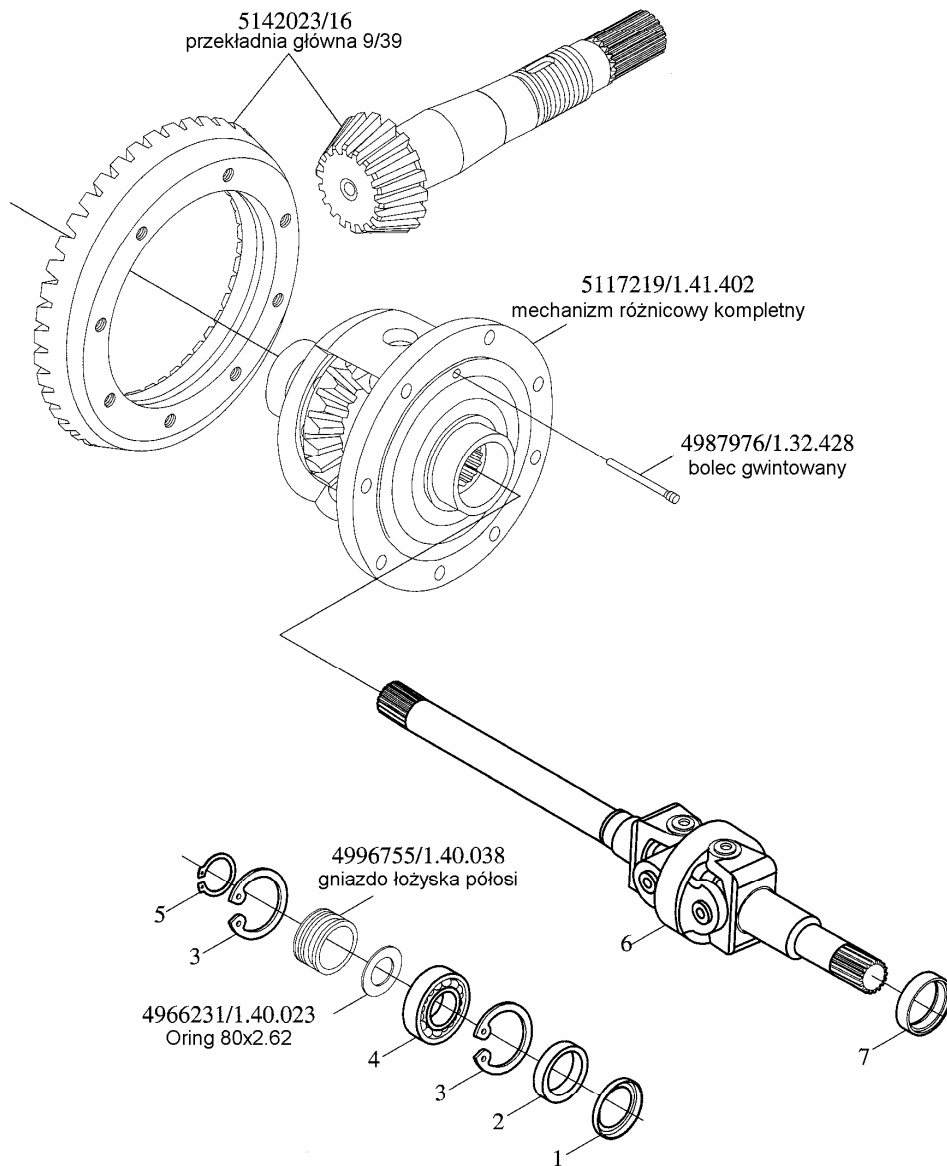
# Tablica – 17



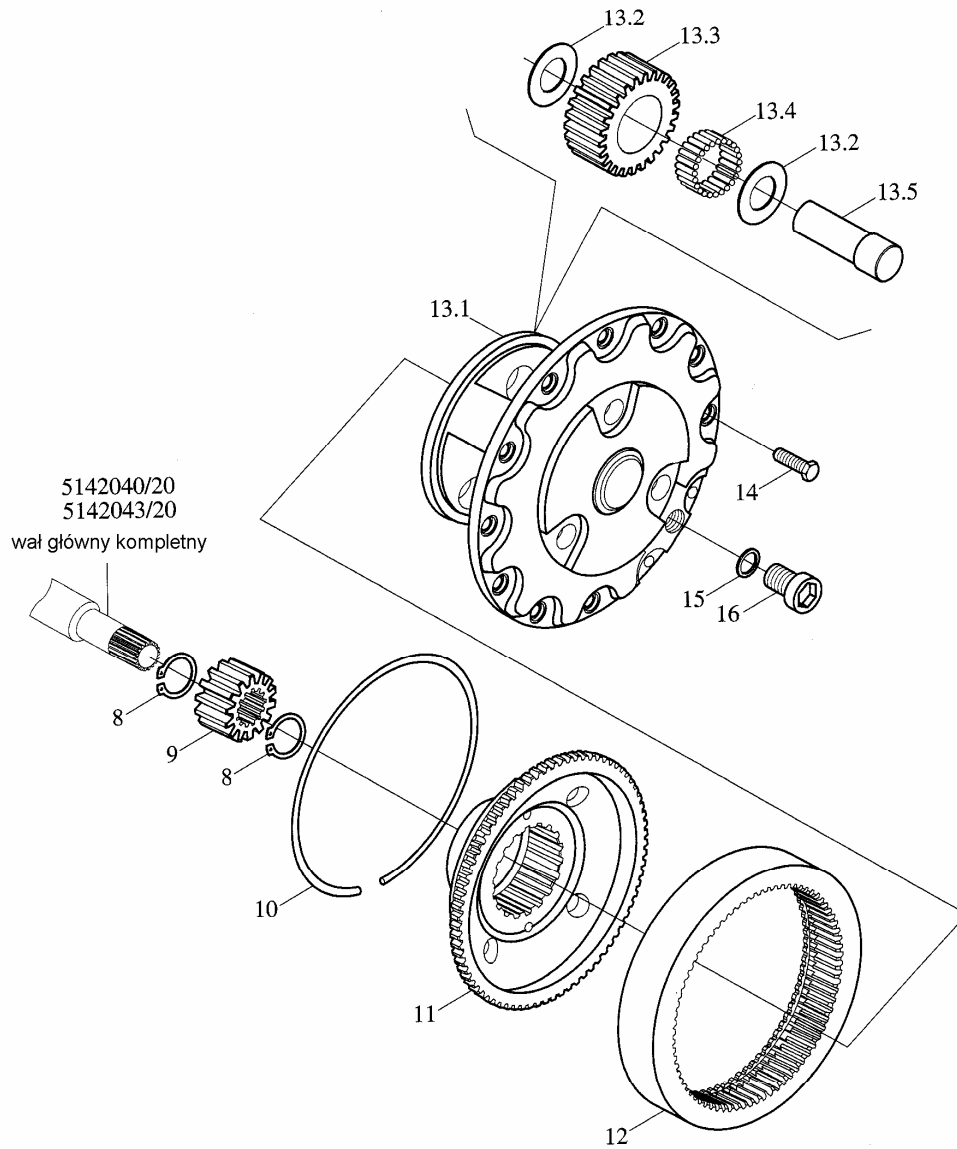
## Tablica-18 Front driving axle assembly • Most przedni-przekładnia główna-mechanizm różnicowy-2

Lp. (N0)	Oznaczenie (Nf)	Nazwa części/podzespołu (Name)	Model/sztuki		
			FT754A	FT824	FT904
	FT804A.31.001	Front driving axle assembly(1) • most przedni (1)			
	FT804A.31B.001	Front driving axle assembly(2) • most przedni (2)			
	FT804A.31C.001	front driving axle assembly(3) • most przedni (3)			
	FT804A.31L.001	front driving axle assembly(4) • most przedni (4)			
	FT804B.31.001	front driving axle assembly(5) • most przedni (5)			
	FT904.31A.001	front driving axle assembly(6) • most przedni (6)			
1	4996762/1.41.537	Retaining ring, semi-axle oil seal • pierścień olejowy ustalający półosi	2	2	2
2	5136002/1.41.538	Oil seal • pierścień uszczelniający 45x62x10	2	2	2
3	11061076/12246	Retaining ring • pierścień sprężynujący 62	4	4	4
4	GB/T 276	Rolling bearing - deep groove ball bearing • łożysko kulkowe 107	2	2	2
5	11038376/12245	Circlip • pierścień sprężysty 35	2	2	2
6	5142040/20	Universal driving shaft assembly, right hand • wał główny kompletny	1	1	1
	5142043/20	Universal driving shaft assembly, left hand • wał główny kompletny	1	1	1
7	5133799/1.41.539	Oil seal, propeller fork shaft • pierścień uszczelniający wału 42x62x17	2	2	2
8	5140018/20	Circlip for shaft • pierścień osadczy 30	2	2	2
9	5137107/20	Sun gear • koło centralne	4	4	4
10	4997571/1.41.549	Snap ring, ring gear • pierścień sprężysty	2	2	2
11	5142047/20	Ring gear carrier • tarcza uzębiona	2	2	2
12	5108749/1.41.543	Ring gear • koło koronowe	2	2	2
13	5137724/20	Planet carrier assembly • kosz satelitów kompletny	2	2	2
13,1	5137689/20	Planet carrier • kosz satelitów	2	2	2
13,2	4997510/1.41.552	Retaining ring, planet gear bearing • pierścień ustalający	6	6	6
13,3	5108747/1.41.545	Planet gear • satelit	3	3	3
13,4	5101693/1.41.546	Needle bearing • łożysko igłowe	3	3	3
13,5	4997509/1.41.547	Planet gear shaft • wałek satelity	3	3	3
14	14233634/10352/04	Bolt • śruba M10x1.25x30	24	24	24
15	10263460/14607	Square section seal ring • pierścień uszczelniający 22x28x1.5	2	2	2
16	10305114/14530	Screw plug • korek gwintowany M22x1.5	2	2	2

# Tablica – 18



# Tablica – 18

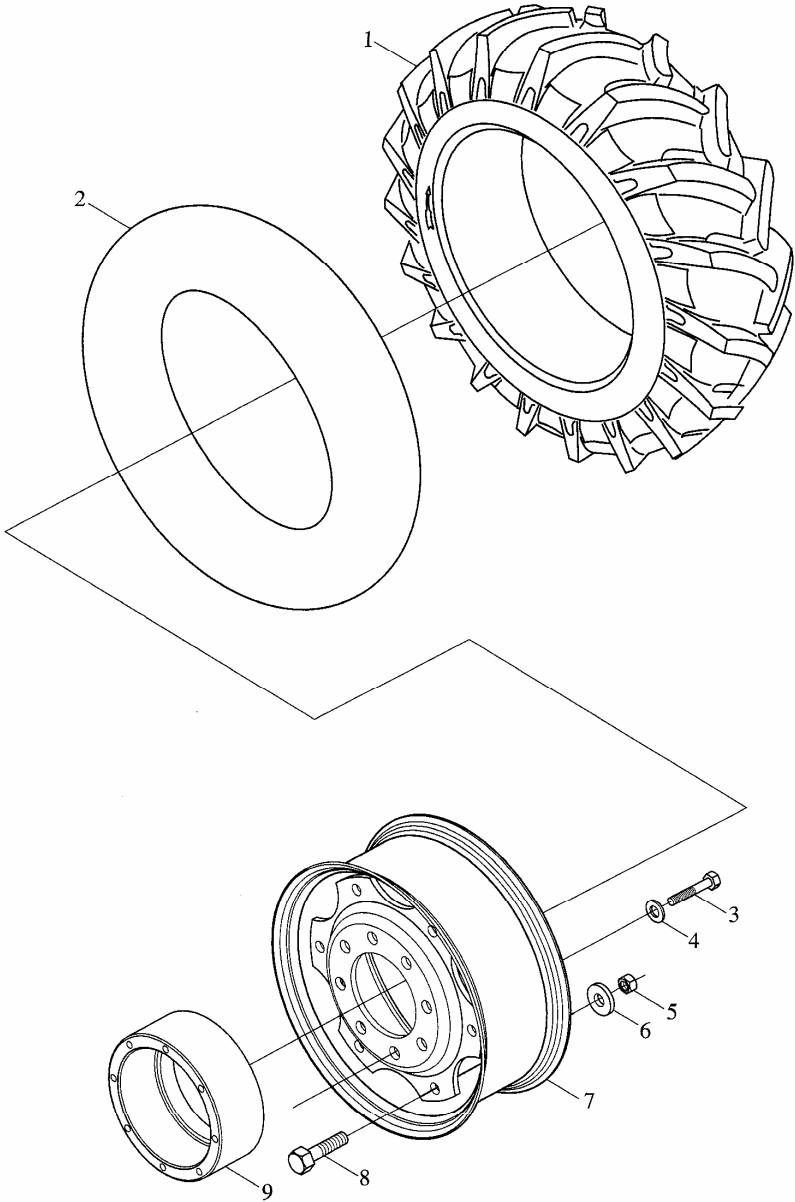




## Tablica - 19 Front driving wheel assembly • Koło tylne z oponami-1

Lp. (No)	Oznaczenie (Nf)	Nazwa części/podzespołu (Name)	Model/sztuki		
			FT754A	FT824	FT904
	FT804.32C.001	front driving wheel assembly • koło tylne kompletne			
1	GB/T1192	Cover tire • opona 11.2-24-6PR	1	1	1
2	GB/T1192	Inner tube • dętka 11.2-24	1	1	1
3	GB/T5785	Hexagon head bolt with fine pitch thread • nakrętka M16x1.5x175-A3L	8	8	8
4	FT654.32.104	Washer(2) • podkładka (2)	8	8	8
5	GB/T6171	Hexagon nut • śruba M14x1.5-10 - Zn.D	6	6	6
6	FT804.32.104	Plain washer • podkładka okrągła	6	6	6
7	FT804.32.010	Rim web unit • obręcz koła	1	1	1
8	GB/T5785	Hexagon head bolt with fine pitch thread • śruba M14x1.5x70 - Zn.D	6	6	6
9	FT804.32C.108	Connecting sleeve, front axle • tuleja dystansowa	1	1	1

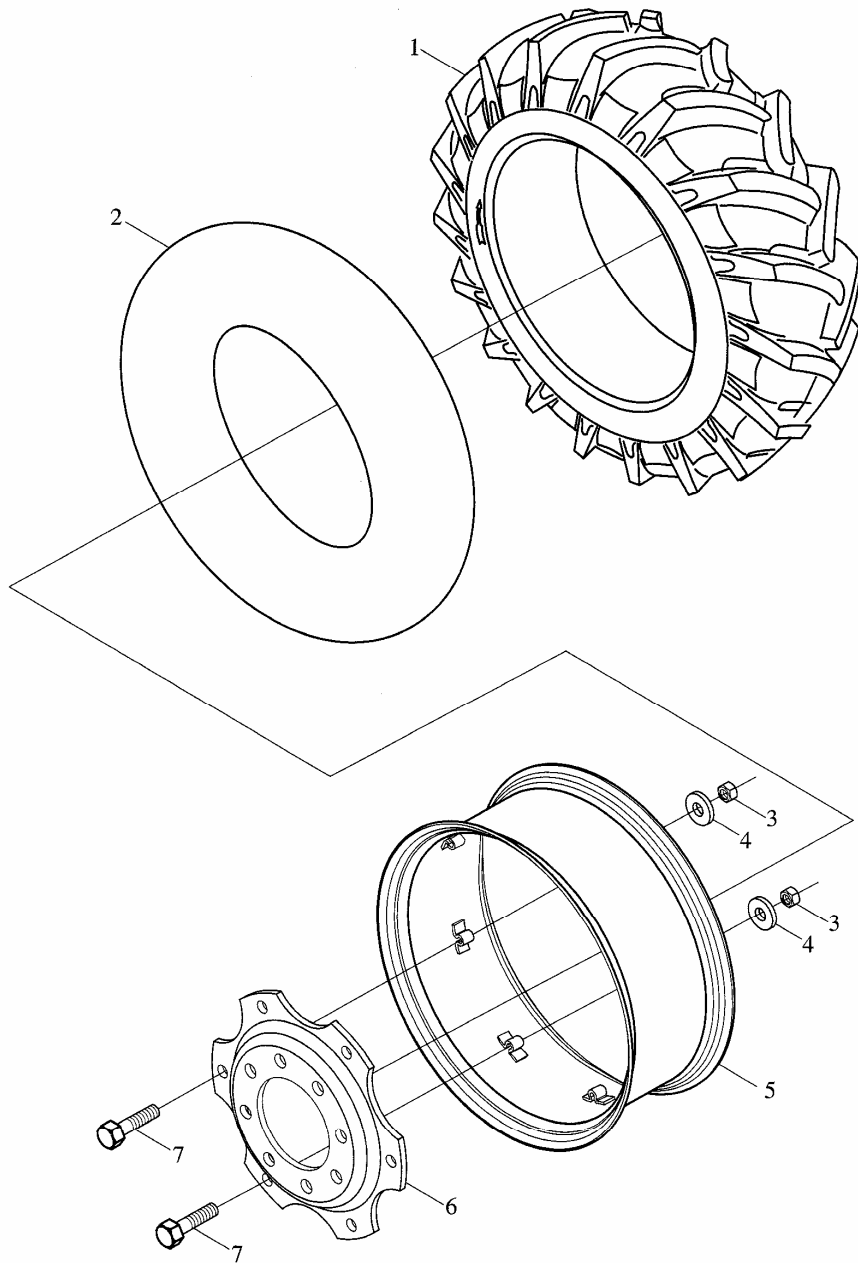
Tablica – 19



## Tablica-20 Front driving wheel assembly • Koło tylne z oponami-2

Lp. (No)	Oznaczenie (Nf)	Nazwa części /podzespołu (Name)	Model/sztuki		
			FT754A	FT824	FT904
	FT804.32.001	Front driving wheel assembly(1) • koło tylne (1)			
	FT804.32B.001	Front driving wheel assembly(2) • koło tylne (2)			
	FT804A.32.001	Front driving wheel assembly(3) • koło tylne (3)			
	FT804A.32B.001	Front driving wheel assembly(4) • koło tylne (4)			
	FT804B.32.001	Front driving wheel assembly(5) • koło tylne (5)			
1	GB/T 1192	Cover tire • opona 11.2-24-6PR	1	1	1
2	GB/T 1192	Inner tube • dętka 11.2-24	1	1	1
3	GB/T6171	Hexagon nut, with fine pitch thread • nakrętka M14x1.5 - Zn.D	6	6	6
4	FT804.32.104	Washer • podkładka	6	6	6
5	FT804.32.011	Rim weldment assembly • obręcz koła W10x24	1	1	1
6	FT804.32.103	Web, front driving wheel • tarcza koła	1	1	1
	FT804.32B.103	Web, front driving wheel • tarcza koła	1	1	1
7	GB/T5785	Hexagon head bolt with fine pitch thread • śruba M14x1.5x70-10.9 - Zn.D	6	6	6

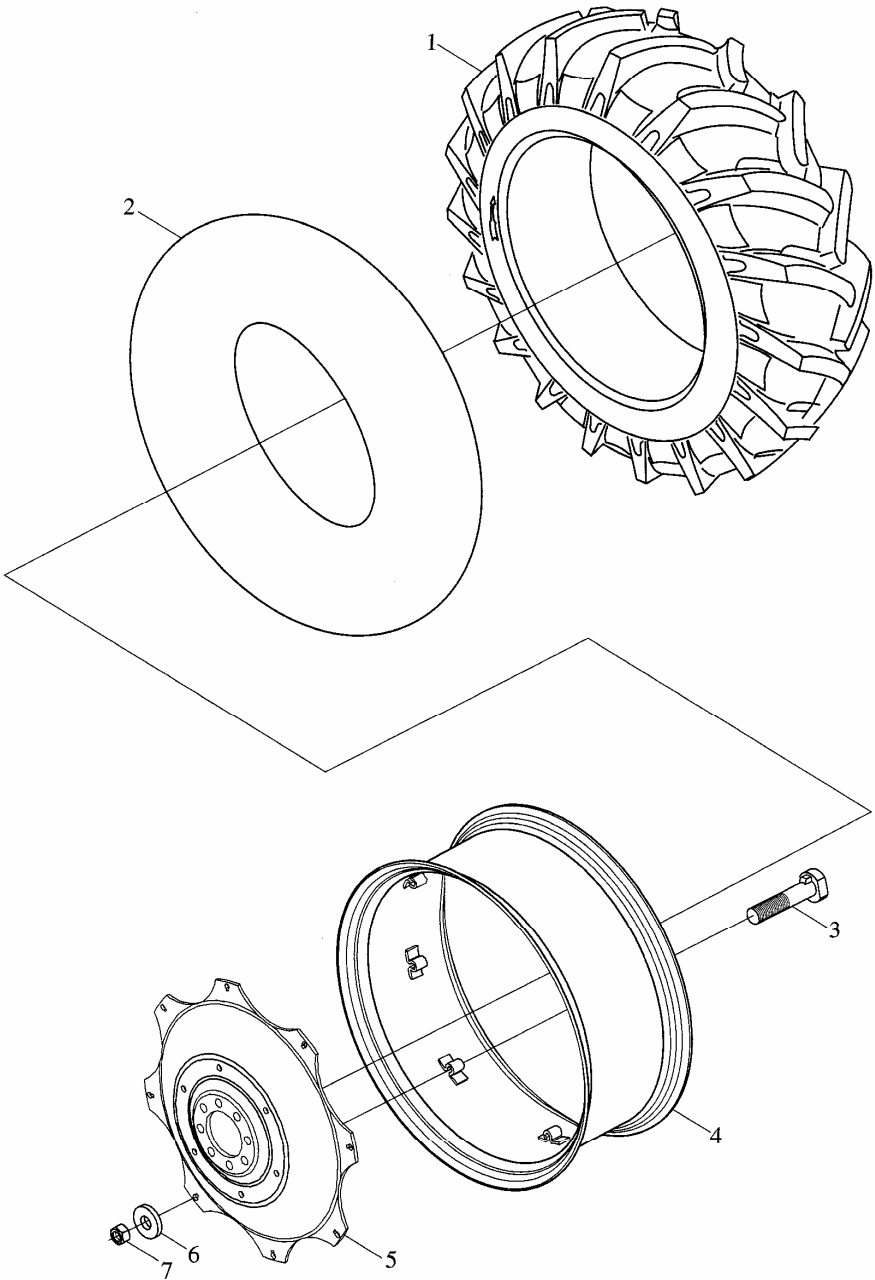
Tablica – 20



**Tablica-21 Driving wheel assembly • Koło tylne z oponami-3**

Lp. (No)	Oznaczenie (Nf)	Nazwa części/podzespołu (Name)	Model/sztuki		
			FT754A	FT824	FT904
	FT800.34.001	Driving wheel assembly(1) • koło tylne (1)			
	FT800.34.001	Driving wheel assembly(2) • koło tylne (2)			
	FT800.34B.001	Driving wheel assembly(3) • koło tylne (3)			
	FT800A.34.001	Driving wheel assembly(4) • koło tylne (4)			
	FT804.34C.001	Driving wheel assembly(5) • koło tylne (5)			
	FT804.34.001	Driving wheel assembly(6) • koło tylne (6)			
	FT650.34B.001	Driving wheel assembly(7) • koło tylne (7)			
1	GB/T 2979	Cover tire,driving wheel • opona 18.4-30-8PR	1	1	1
	GB/T 1192	Cover tire,driving wheel • opona 13.6-38-8PR	1	1	1
	GB/T 2979	Cover tire,driving wheel • opona 16.9-34-8PR	1	1	1
	GB/T 2979	Cover tire,driving wheel • opona 14.9-30-10PR	1	1	1
2	GB/T 2979	Inner tube,driving wheel • dętka 18.4-30	1	1	1
	GB/T 1192	Inner tube,driving wheel • dętka 13.6-38	1	1	1
	GB/T 2979	Inner tube,driving wheel • dętka 16.9-34	1	1	1
	GB/T 2979	Inner tube,driving wheel • dętka 14.9-30	1	1	1
3	FT804.34.107	Rim bolt • śruba	8	8	8
4	FT800.34.011	Rim assembly • obręcz koła 13.6 – 38	1	1	1
	FT800.34B.012	Rim assembly • obręcz koła 18.4 – 30	1	1	1
	FT804.34.012	Rim weldment • obręcz koła 16.9 – 34	1	1	1
	FT650.34.012	Rim weldment • obręcz koła 14.9 – 30			
5	FT800.34.012	Web weldment • tarcza koła 13.6 – 38	1	1	1
	FT800.34B.013	Web weldment • tarcza koła 18.4 – 30	1	1	1
	FT804.34.013	Web weldment • tarcza koła DW15L 16.9 – 34	1	1	1
	FT650.34.105b	Web weldment • tarcza koła 14.9 – 30			
6	FT800.34.108	Plain washer • podkładka okrągła	8	8	8
7	GB/T 6171	Hexagon nut, with fine pitch thread • nakrętka M16x1.5x10 - A2L	8	8	8
	GB/T 6171	Hexagon nut, style 1, with fine pitch thread • nakrętka M16x10 - A2L	8	8	8
	GB/T 6170	Hexagon nut, style 1, with fine pitch thread • nakrętka M16x – A3L			

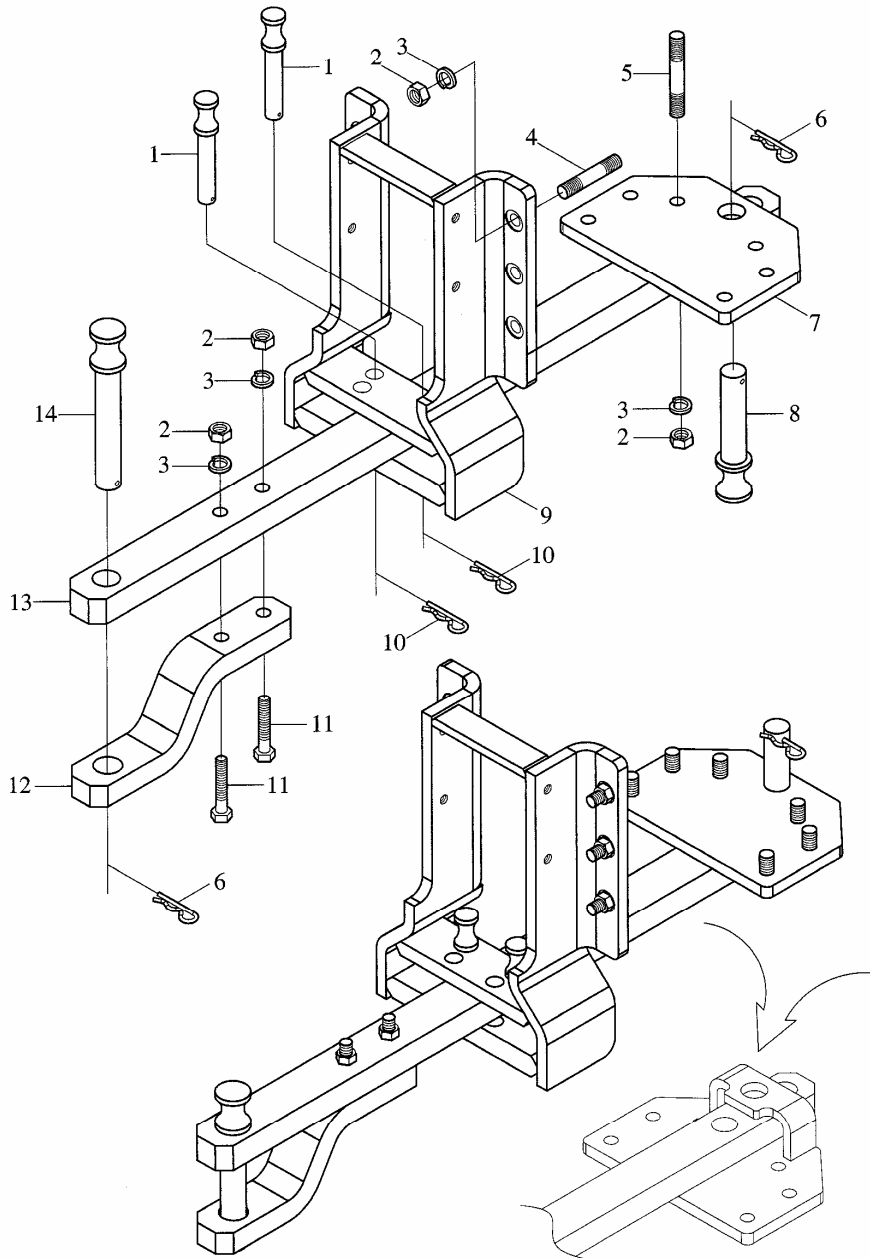
Tablica – 21



**Tablica-22 Towing mechanism assembly • Zaczep rolniczy wychyłny**

Lp. (No)	Oznaczenie (Nf)	Nazwa części/podzespołu (Name)	Model/sztuki		
			FT754A	FT824	FT904
	FT800.35A.001	Towing mechanism assembly • zaczep rolniczy wychyłny	1	1	1
1	FT800.35.102	Limiting pin • sworzeń	2	2	2
2	GB/T 6170	Hexagon nut, style 1 • nakrętka typ 1 M16 – AOP	14	14	14
3	GB/T 93	Single coil spring lock washer • podkładka sprężysta 16 – AOP	14	14	14
4	GB/T 899	Double end stud • kołek dwustronnie gwintowany GM16-M16x40 - A2L	6	6	6
5	GB/T 899	Double end stud • kołek dwustronnie gwintowany GM16-M16x110 - A2L	6	6	6
6	FT800.35.112	Spring locking pin • zawlecзка sprężysta	2	2	2
7	FT800.35.012	Stand base plate weldment, lower link • wspornik przyłączeniowy	1	1	1
8	FT800.35.101	Swing rod • sworzeń	1	1	1
9	FT800.35A.010	Towing bracket weldment • wspornik	1	1	1
10	FT65.35.103	Spring locking pin • zawlecзка sprężysta	2	2	2
11	GB/T 5782	Hexagon head bolt • śruba M16x90 - A2L	2	2	2
12	FT800.35.104	Bend plate • nakładka	1	1	1
13	FT800.35A.101	Swing rod • belka zaczepu	1	1	1
14	FT800.35.109	Hitch pin • sworzeń	1	1	1

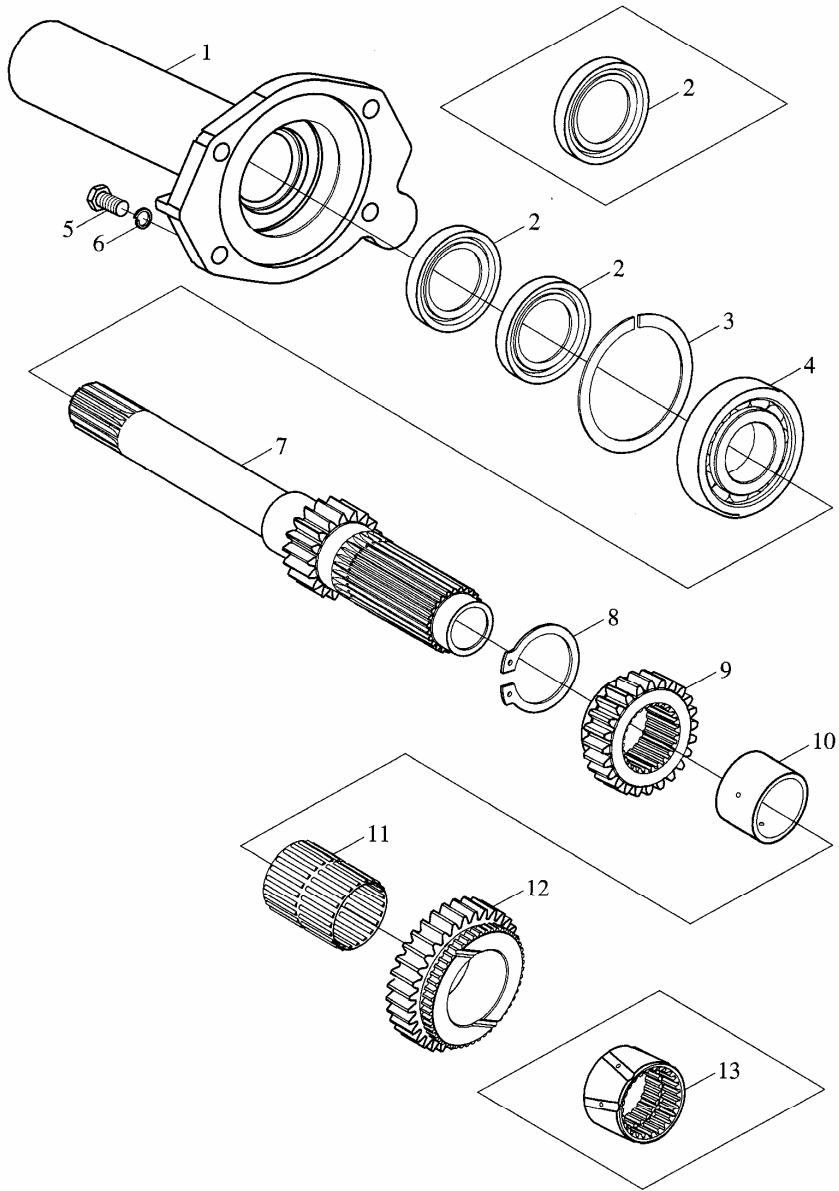
Tablica – 22





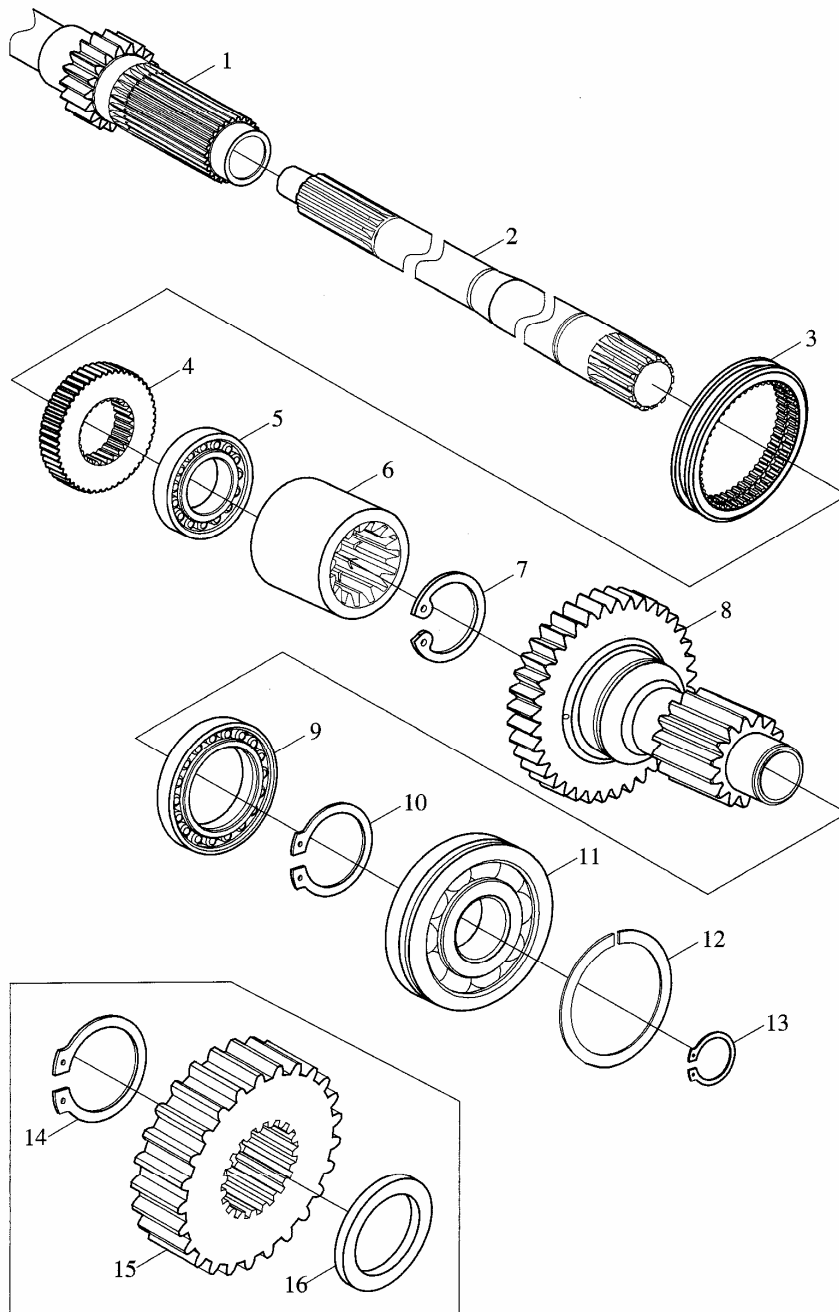
**Tablica-23 Gearbox assembly • Skrzynia biegów-koła zębate i wałki-1**

Lp.	Oznaczenie	Nazwa części/podzespołu	Model/sztuki		
			FT754A	FT824	FT904
	FT800A.37.001	Gearbox assembly(1) • skrzynia biegów (1)			
	FT800A.37A.001	Gearbox assembly(2) • skrzynia biegów (2)			
	FT800A.37D.001	Gearbox assembly(3) • skrzynia biegów (3)			
	FT800A.37E.001	Gearbox assembly(4) • skrzynia biegów (4)			
	FT800A.37F.001	Gearbox assembly(5) • skrzynia biegów (5)			
	FT800A.37K.001	Gearbox assembly(6) • skrzynia biegów (6)			
	FT800A.37M.001	Gearbox assembly(7) • skrzynia biegów (7)			
	FT900.37.001	Gearbox assembly(8) • skrzynia biegów (8)			
	FT900.37A.001	Gearbox assembly(9) • skrzynia biegów (9)			
	FT900.37D.001	Gearbox assembly(10) • skrzynia biegów (10)			
	FT900.37E.001	Gearbox assembly(11) • skrzynia biegów (11)			
	FT800A.37G.001	Gearbox assembly(12) • skrzynia biegów (12)			
	FT900.37G.001	Gearbox assembly(13) • skrzynia biegów (13)			
1	FT800.37.107a	Bearing housing, input shaft • osłona wałka sprzęgłowego	1	1	1
	FT800.37C.107	Bearing housing, input shaft • obudowa wałka sprzęgłowego	1	1	1
2	GB/T 9877.1	Oil sealing • pierścień uszczelniający FB50x72x8	2	2	2
	GB/T 9877.1	Oil sealing • pierścień uszczelniający FB50x72x8	1	1	1
3	FT800.37.172	Adjusting shim • podkładka regulacyjna	O	O	O
4	GB/T 276	Deep groove ball bearing • łożysko kulkowe 6310	1	1	1
5	GB/T 5783	Hexagon head bolt - full thread • śruba M10x25 -Zn.D	4	4	4
6	GB/T 93	Single coil spring lock washer • podkładka sprężysta 10 - Zn.D	4	4	4
7	FT800.37.011C	input shaft assembly • wał sprzęgłowy	1	1	1
8	GB/T 894.1	Circlip for shaft • pierścień osadczy A 55	1	1	1
9	FT800.37.115C	2nd driving gear • koło II biegu	1	1	1
10	FT800.37.117C	Sleeve • tuleja	1	1	1
11	GB/T 5846	Needle bearing • łożysko igłowe KK647441	1	1	1
12	FT800.37.116C	3rd driving gear • koło III biegu	1	1	1
13	FT800.37.117C	Gear sleeve • tuleja	1	1	1



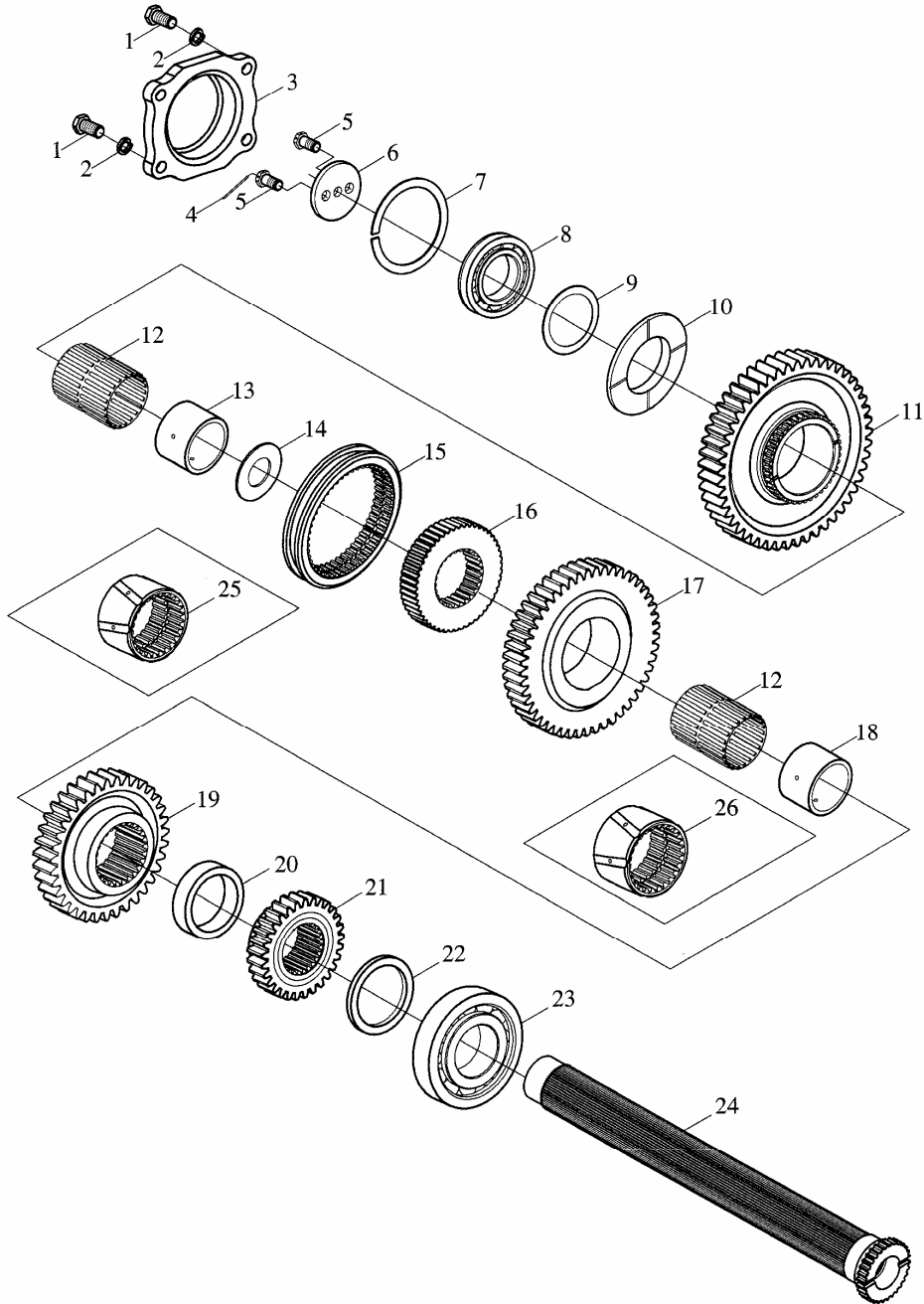
**Tablica-24 Gearbox assembly • Skrzynia biegów-koła zębate i wałki-2**

Lp.	Oznaczenie	Nazwa części/podzespołu	Model/sztuki		
			FT754A	FT824	FT904
1	FT800.37.011C	Input shaft assembly • wałek sprzęgłowy kompletny	1	1	1
	FT800.37C.011	Input shaft assembly • wałek sprzęgłowy kompletny	1	1	1
2	FT800.37.104	Front shaft, PTO • wałek WOM	1	1	1
	FT800.37C.104	Front shaft, PTO(2) • wałek WOM(2)	1	1	1
3	FT800.37.118	Engaging sleeve, 3rd and 4th gear • tuleja koła III i IV biegu	1	1	1
4	FT800.37.119	Engaging gear seat, 3rd and 4th gear • koło III i IV biegu	1	1	1
5		Bearing • łożysko 20209	1	1	1
6	FT800.37.106	Connecting sleeve, PTO shaft • tuleja łącząca	1	1	1
7	GB/T 893.1	Circlip for hole • pierścień osadczy typ A 28	1	1	1
8	FT800.37.120	Middle shaft, auxiliary gearshif • wał pośredni	1	1	1
	FT800.37D.120	Shuttle shift middle shaft(1) • czółenko wału pośredniego	1	1	1
9		Bearing • łożysko NUP1014	1	1	1
10	GB/T 894.1	Circlip for shaft • pierścień osadczy typ A 70	1	1	1
11	GB/T 276	Deep groove ball bearing • łożysko kulkowe 6408N	1	1	1
12	GB/T 305	Snap ring • pierścień sprężysty 110/116.5	1	1	1
13	GB/T 894.1	Circlip for shaft • pierścień osadczy typ A 40	1	1	1
14	GB/T 894.1	Circlip for shaft • pierścień osadczy typ A 55	1	1	1
15	FT800.37D.324	Shuttle shift driving gear(1) • satelit	1	1	1
16	FT800.37D.237	Circlip for middle shaft(1) • pierścień wałka pośredniego	1	1	1



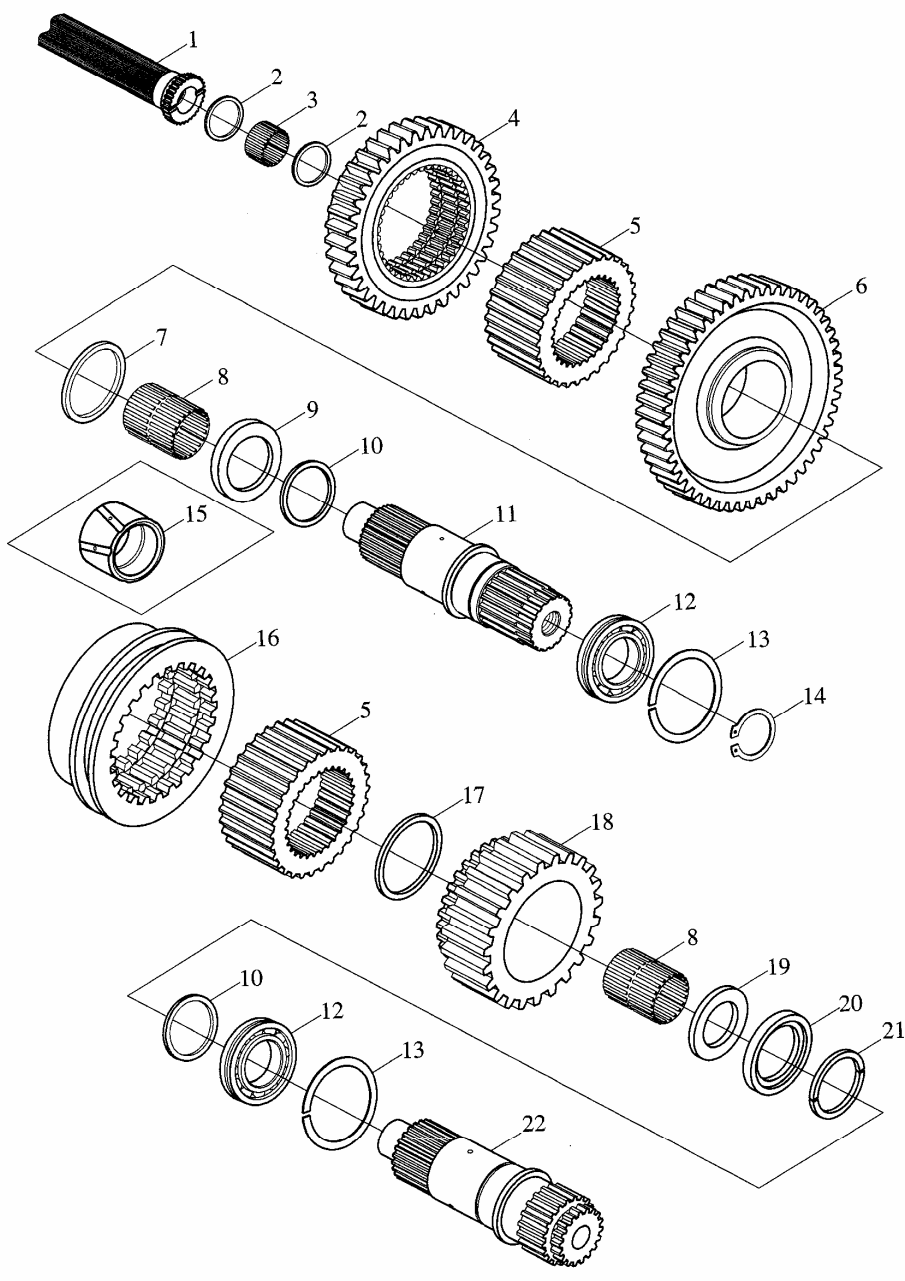
**Tablica-25 Gearbox assembly • Skrzynia biegów-koła zębate i wałki-3**

Lp. (No)	Oznaczenie (Nf)	Nazwa części/podzespołu (Name)	Model/sztuki		
			FT754A	FT824	FT904
1	GB/T 5783	Hexagon head bolt - full thread • śruba M10x25 - Zn.D	4	4	4
2	GB/T 93	Single coil spring lock washer • podkładka sprężysta typ 10 - Zn.D	4	4	4
3	FT800.37.179	End cover, middle shaft • obudowa wału	1	1	1
4	GB/T 3082	Galvanized steel wire • drut galwanizowany Zdφ1.4×250 - Zn.d	1	1	1
5	GB/T 32.1	Hexagon bolt with wire hole on head • śruba M10x20	2	2	2
6	FT800.37.187	Circlip • pierścień sprężysty	1	1	1
7	GB/T 305	Snap ring • pierścień sprężysty 90/96.5	1	1	1
8	GB/T 276	Deep groove ball bearing • łożysko kulkowe 6210N	1	1	1
9	FT804.42.109	Adjusting shim • podkładka regulacyjna	O	O	O
10	FT800.37.178C	Thrust ring, middle shaft(1) • pierścień oporowy	1	1	1
	FT800.37.178	Thrust ring, middle shaft • pierścień oporowy	1	1	1
11	FT800.37.124C	1st driven gear(1) • koło I biegu (1)	1	1	1
	FT800.37.124	1st driven gear • koło I biegu	1	1	1
12	GB/T 5846	Needle bearing • łożysko igłowe KK647441 (1)	2	2	2
13	FT800.37.123C	Bush(1) • tuleja (1)	1	1	1
14	FT800.37.209C	Sleeve 2 • podkładka 2	1	1	1
15	FT800.37.118	Engaging sleeve, III-IV gear • tuleja koła III-IV biegu	1	1	1
	FT800.37.122	Engaging sleeve, I-II gear • tuleja koła I-II biegu	1	1	1
16	FT800.37.119	Gear seat, III-IV gear • koło III-IV biegu	1	1	1
	FT800.37.121	Gear seat, I-II gear • koło I-II biegu	1	1	1
17	FT800.37.125C	II driven gear(1) • koło przesuwne II biegu	1	1	1
	FT800.37.125	II driven gear • koło przesuwne II biegu	1	1	1
18	FT800.37.117C	Bush(1) • tuleja (1)	1	1	1
19	FT800.37.126C	III driven gear(1) • koło przesuwne III biegu	1	1	1
	FT800.37.126	III driven gear • koło przesuwne III biegu	1	1	1
20	FT800.37.176	Spacer sleeve, middle shaft • tuleja dystansowa	1	1	1
21	FT800.37.127	IV driven gear • koło przesuwne IV biegu	1	1	1
22	FT800.37.189	Washer • podkładka	1	1	1
23	GB/T 276	Deep groove ball bearing • łożysko kulkowe 6211	1	1	1
24	FT800.37.132C	Middle shaft(1) • wałek pośredni (1)	1	1	1
	FT800.37.132	Middle shaft • wałek pośredni	1	1	1
25	FT800.37.123b	Bush, 1st driven gear • tuleja koła przesuwnego I biegu	1	1	1
26	FT800.37.117b	Gear bush (2) • tuleja	1	1	1



**Tablica-26 Gearbox assembly • Skrzynia biegów-koła zębate i wałki-4**

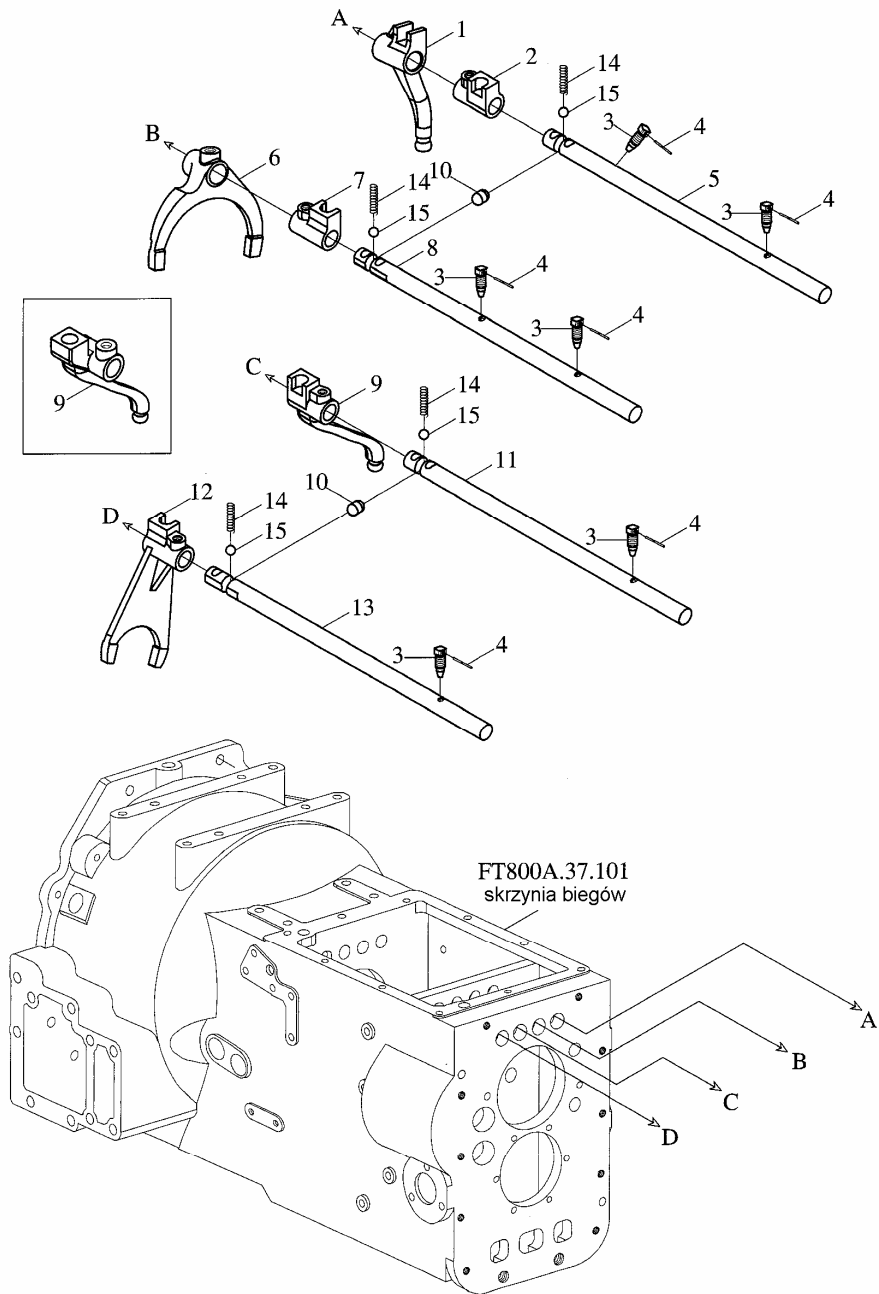
Lp. (No)	Oznaczenie (Nf)	Nazwa części/podzespołu (Name)	Model/sztuki		
			FT754A	FT824	FT904
1	FT800.37.132c	Middle shaft • wałek pośredni	1	1	
	FT800.37.132	Middle shaft • wałek pośredni	1	1	
2	FT800.37.175	Spacer ring, needle roller bearing • uszczelka dystansowa łożyska igłowego	2	2	
3	GB/T 5846	Needle roller bearing • łożysko igłowe K323920	1	1	
4	FT800.37.130a	Driven gear, reverse • koło przesuwne biegu wstecznego	2	2	
5	FT800.37.131c	Gear seat, driven gear of revers(1) • koło biegu wstecznego (1)	2	2	
	FT800.37.131	Gear seat, driven gear of reverse • koło biegu wstecznego	1	1	
6	FT800.37.128c	Low gear of auxiliary gearshif (1) • koło zębate dźwigni pomocniczej zmiany biegów (1)	1	1	
	FT800.37.128	Low gear of auxiliary gearshif • koło zębate dźwigni pomocniczej zmiany biegów	1	1	
7	FT800.37.208c	Sleeve 1(1) • tuleja 1 (1)	1	1	
8	GB/T 5846	Needle roller bearing • łożysko igłowe KK556543	2	2	
9	FT800.37.190c	Thrust ring(1) • pierścień oporowy (1)	1	1	
	FT800.37.190	Thrust ring • pierścień oporowy	1	1	
10	FT800.37.206	Adjusting shim • podkładka regulacyjna	O	O	
11	FT800.37.133c	Output shaft(1) • wałek pośredni (1)	1	1	
	FT800.37.133a	Output shaft • wałek pośredni	1	1	
12	GB/T 276	Deep groove ball bearing • łożysko kulkowe 6211N	2	2	
13	GB/T 305	Snap ring • pierścień sprężysty 100/106.5	1	1	
14	GB/T 894.1	Circlip for shaft • pierścień osadczy typ A 55	1	1	
15	FT800.37.129b	Gear bush, low gear of auxiliary gearshif • tuleja	1	1	
16	FT800.37D.130	Engaging sleeve, shuttle shift gear(2) • tuleja przesuwna	1	1	
17	FT800.37D.240	Sleeve (2) • podkładka	1	1	
18	FT800.37D.128	Shuttle shift driven gear(1) • koło zębate tuleji przesuwnej	1	1	
19	FT800.37D.233	Circlip(2) • pierścień sprężysty (2)	1	1	
20	FT800.37D.190	Circlip for thrust ring(2) • pierścień sprężysty podkładki oporowej (2)	1	1	
21	FT800.37D.236	Thrust ring(2) • pierścień oporowy (2)	1	1	
22	FT800.37D.133	Output shaft(2) • wałek pośredni (2)	1	1	





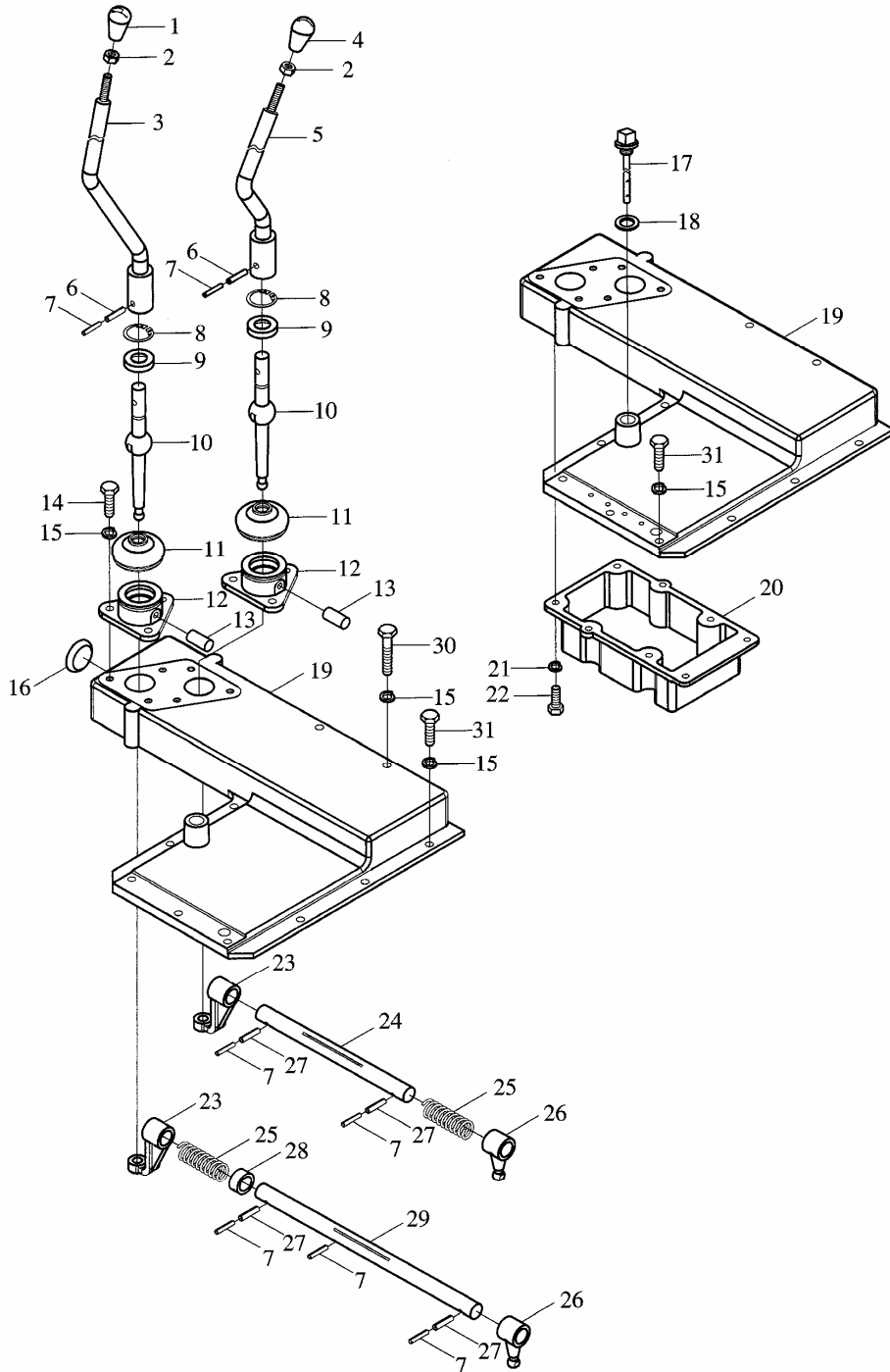
**Tablica-27 Gearbox assembly • Skrzynia biegów – 5**

Lp. (No)	Oznaczenie (Nf)	Nazwa części/podzespołu (Name)	Model/sztuki		
			FT754A	FT824	FT904
1	FT800.37.154	Shift rod, 1st and 2nd gear • widełki I i II biegu	1	1	1
2	FT800A.37.322a	Gearshift dog, 1st and 3rd gear • wybierak I i II biegu	1	1	1
3	FT800.37.194	Fixed screw • wkręt	6	6	6
4	GB/T 3082	Galvanized steel wire • drut stalowy Zdφ1.4×250 - Zn.d	6	6	6
5	FT800A.37.318a	Shift fork shaft, 1st and 2nd gear • wozzik I i II biegu	1	1	1
6	FT800.37.158	Shift fork, 3rd and 4th gear • widełki III i IV biegu	1	1	1
7	FT800A.37.323a	Gearshift dog, 3rd and 4th gear • wybierak III i IV biegu	1	1	1
8	FT800A.37.319a	Shift fork shaft, 3rd and 4th gear • wozzik III i IV biegu	1	1	1
9	FT800A.37.324	Shift rod, auxiliary gearshift • widełki reduktora	1	1	1
	FT800A.37D.324	Shift rod, shuttle shift gear(1) • widełki reduktora (1)	1	1	1
10	FT800.37.177	Mutual interlocked pin • kołek blokujący dwustronny	2	2	2
11	FT800A.37.320	Shift fork shaft, auxiliary gearshift • wozzik przekaźnika	1	1	1
12	FT800A.37.325	Shift fork, reverse • widełki biegu wstecznego	1	1	1
13	FT800A.37.321	Shift fork shaft, reverse • wozzik biegu wstecznego	1	1	1
14	FT800.37.139	Spring • sprężyna	4	4	4
15	GB/T 308	Steel ball • kulku stalowa 10G 100b	4	4	4



**Tablica-28 Gearbox assembly • Skrzynia biegów-mechanizm zmiany biegów**

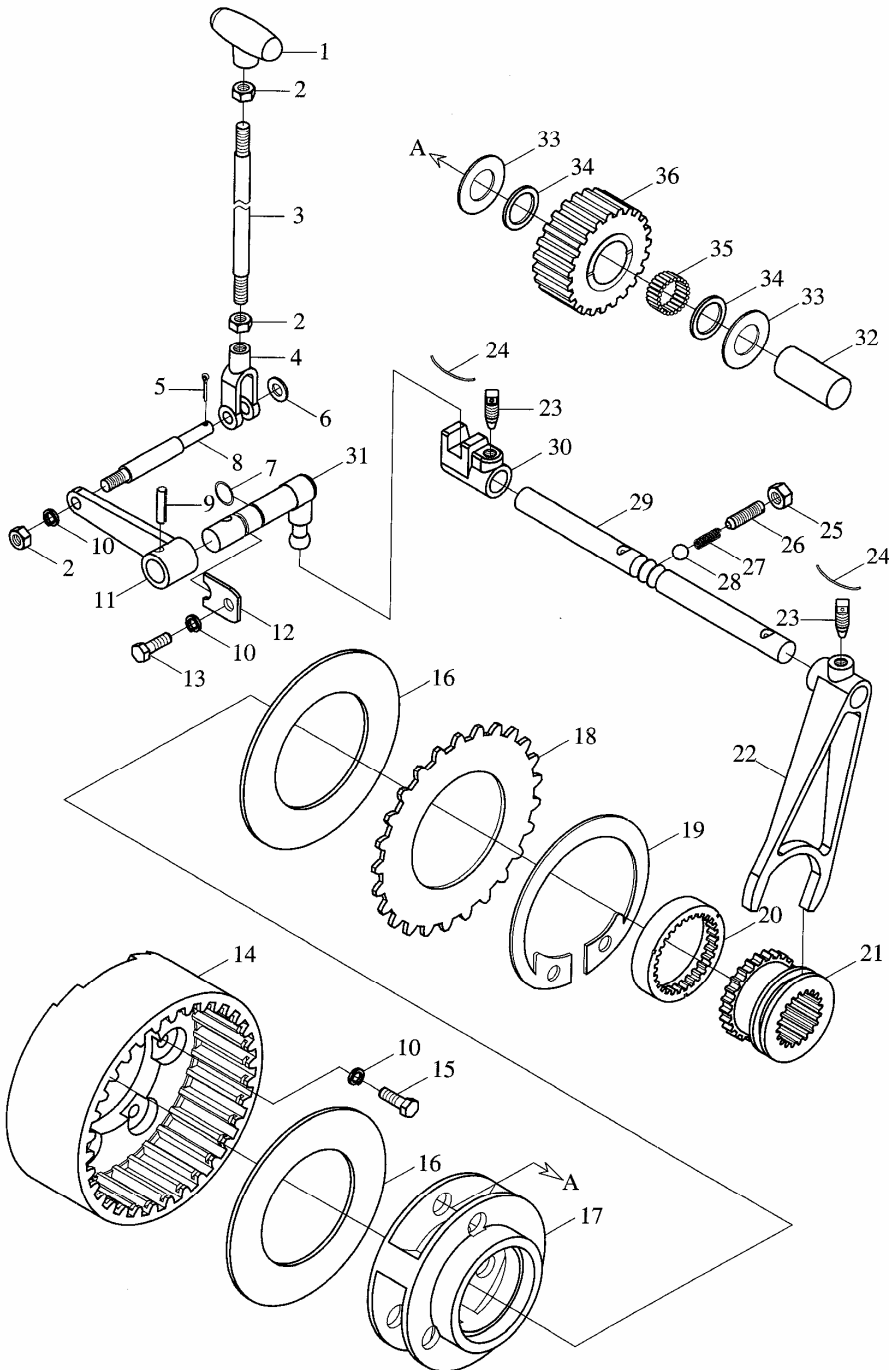
Lp. (No)	Oznaczenie (Nf)	Nazwa podzespołu lub części (Name)	Model/sztuki		
			FT754A	FT824	FT904
1	FT800.37.016a	Auxiliary gearshift lever assembly • rękojęć dźwigni pomocniczej	1	1	1
	FT800.37D.016a	Auxiliary gearshift lever assembly(1) • rękojęć dźwigni pomocniczej (1)	1	1	1
2	GB/T 6170	Hexagon nut • nakrętka typ 1 M10 - Zn.D	2	2	2
3	FT800A.37.032a	Auxiliary gearshift lever weldment • dźwignia pomocnicza skrzyni biegów kompletna	1	1	1
4	FT800.37.015a	Main gearshift lever assembly • rękojęć dźwigni zmiany biegów	1	1	1
5	FT800A.37.031a	Main gearshift lever weldment • główna dźwignia zmiany biegów kompletna	1	1	1
6	GB/T 879.1	Spring-type straight pin • kołek walcowany 8x35	2	2	2
7	GB/T 879.1	Spring-type straight pin • kołek walcowany 5x32	7	7	7
8	GB/T 893.1	Circlip for hole • pierścień na otwór typ A40	2	2	2
9	FT800A.37.305	Nylon seat • gniazdo nylonowe	2	2	2
10	FT800A.37.306	Lower lever • dźwignia dolna	2	2	2
11	FT800A.37.307	Rubber sleeve • osłona gumowa	2	2	2
12	FT800A.37.304	Front support, gearshift lever • obudowa dźwigni zmiany biegów	2	2	2
13	GB/T 119.1	Type straight pin • kołek walcowany B8x18	4	4	4
14/31	GB/T 5781	Hexagon head bolt - full thread • śruba C M10x20 - Zn.D	6	6	6
15	GB/T 93	Single coil spring lock washer • podkładka sprężysta typ 10 - Zn.D	16	16	16
16	QC/T 388	Bowl plug • zaślepka 24	2	2	2
17	FT800.37.013b	Oil dipstick assembly • miarka poziomu oleju kompletna	1	1	1
18	FT800.37.111	Washer, oil dipstick • podkładka miarki oleju	1	1	1
19	FT800A.37.308	Side operation cover • obudowa górna	1	1	1
20	FT800A.37.309	Side operation lower cover • obudowa dolna	1	1	1
21	GB/T 93	Single coil spring lock washer • podkładka sprężysta typ 8 - Zn.D	8	8	8
22	GB/T 5781	Hexagon head bolt - full thread • śruba C M8x20 - Zn.D	8	8	8
23	FT800A.37.310	Gearshift dog, outer operation • wybierak	2	2	2
24	FT800A.37.312	Control transfer lever, main gearshift • wałek dźwigni zmiany biegów	1	1	1
25	FT800A.37.311	Spring • sprężyna	2	2	2
26	FT800A.37.315a	Gearshift dog, inner operation • wybierak	2	2	2
27	GB/T 879.1	Spring-type straight pin • kołek sprężysty 8x32	4	4	4
28	FT800A.37.314	Spacer sleeve • tuleja dystansowa	1	1	1
29	FT800A.37.313	Control transfer lever, auxiliary gearshift • wałek dźwigni reduktora	1	1	1
30	GB/T 5782	Hexagon bolt • śruba M10x75 Zn.D	2	2	2
31	GB/T 5783	Hexagon bolt • śruba M10x25	8	8	8



**Tablica-29 Gearbox assembly • Skrzynia biegów-przekładnia planetarna**

Lp. (No)	Oznaczenie (Nf)	Nazwa części/podzespołu (Name)	Model/sztuki		
			FT754A	FT824	FT904
1	FT65.38.051	Handle • uchwyt	1	1	1
2	GB/T 6173	Hexagon thin nut, with fine pitch thread • nakrętka z gwintem drobnozwojowym M10 - Zn.D	3	3	3
3	FT800A.37A.242	Drawbar • drążek dwustronnie gwintowany	1	1	1
4	FT65.43.134	Right-hand connecting clevis • łącznik kabłąkowy	1	1	1
5	GB/T 91	Split pin • zawlecza 3.2x22-Zn.D	1	1	1
6	GB/T 97.1	Plain washer • podkładka okrągła 10 typ A - Zn.D	1	1	1
7	GB/T 3452.1	O-seal ring • Oring 17x1.8G	1	1	1
8	FT800A.37A.243	Drawbar • drążek dwustronny	1	1	1
9	GB/T 879.1	Spring-type straight pin • kołek 8x28	1	1	1
10	GB/T 93	Single coil spring lock washer • podkładka sprężysta typ 10 - Zn.D	8	8	8
11	FT800A.37A.040	Throttle rocker weldment, creep gear • ramię dźwigni	1	1	1
12	FT800.37.169	Set plate • wspornik	1	1	1
13	GB/T 5781	Hexagon head bolt -full thread • śruba C M10x20 - Zn.D	1	1	1
14	FT800.37A.210a	Inner teeth ring • koło koronowe reduktora	1	1	1
	FT800.37D.210	Inner teeth ring (1) • koło koronowe (1)	1	1	1
15	GB/T 5783	Hexagon head bolt -full thread • śruba M10x25 - Zn.D	6	6	6
16	FT800.37A.230a	Abrasion resisting shim • podkładka oporowa utwardzana	2	2	2
	FT800.37D.230	Abrasion resisting shim(1) • podkładka oporowa utwardzana (1)	2	2	2
17	FT800.37A.217	Planetary frame • kosz satelitów	1	1	1
18	FT800.37A.216a	Planetary frame bolster • podkładka	1	1	1
	FT800.37D.216	Planetary frame bolster(1) • podkładka (1)	1	1	1
19	GB/T 893.1	Circlip for hole • pierścień osadczy typ A175	1	1	1
	GB/T 893.1	Circlip for hole • pierścień osadczy typ 170	1	1	1
20	FT800.37A.226	Inner teeeth ring, planetary gear seat • koło koronowe	1	1	1
21	FT800.37A.218	Connecting sleeve,creeping gear • tuleja sprzęgająca	1	1	1
22	FT800.37A.225	Shift fork, high-low gear • widełki	1	1	1
23	FT800.37.194	Retaining screw • wkręt specjalny	2	2	2
24	GB/T 3082	Galvanized steel wire • drut stalowy Zdφ1.4×250 - Zn.d	2	2	2
25	GB/T 6172	Hexagon thin bolt • nakrętka M12 - Zn.D	1	1	1
26	GB/T 71	Slotted set screw with cone point • wkręt rozcięty stożkowy M12x40 - Zn.D	1	1	1
27	FT800.37.139	Spring • sprężyna	1	1	1
28	GB/T 308	Steel ball • kulka stalowa 10G 100b	1	1	1
29	FT800.37A.220	Shift fork shaft, creep gear • wozzik	1	1	1
30	FT800.37A.221	Gearshift dog ,creep gear • wybierak	1	1	1
31	FT800A.37A.224	Throttle rocker, creep gear • ramię dźwigni	1	1	1
32	FT800.37A.213	Planetary gear axle • sworzeń satelitu	3	3	3
33	FT800.37A.212	Planetary gear sleeve • podkładka	6	6	6
34	FT800.37A.214	Planetary gear spacer ring • podkładka dystansowa	6	6	6
35	GB/T 309	Needle roller • łożysko igłowe 4x25.8	57	57	57
36	FT800.37A.211	Planetary gear • satelit	3	3	3
	FT800.37D.211	Planetary gear (1) • satelit (1)	3	3	3

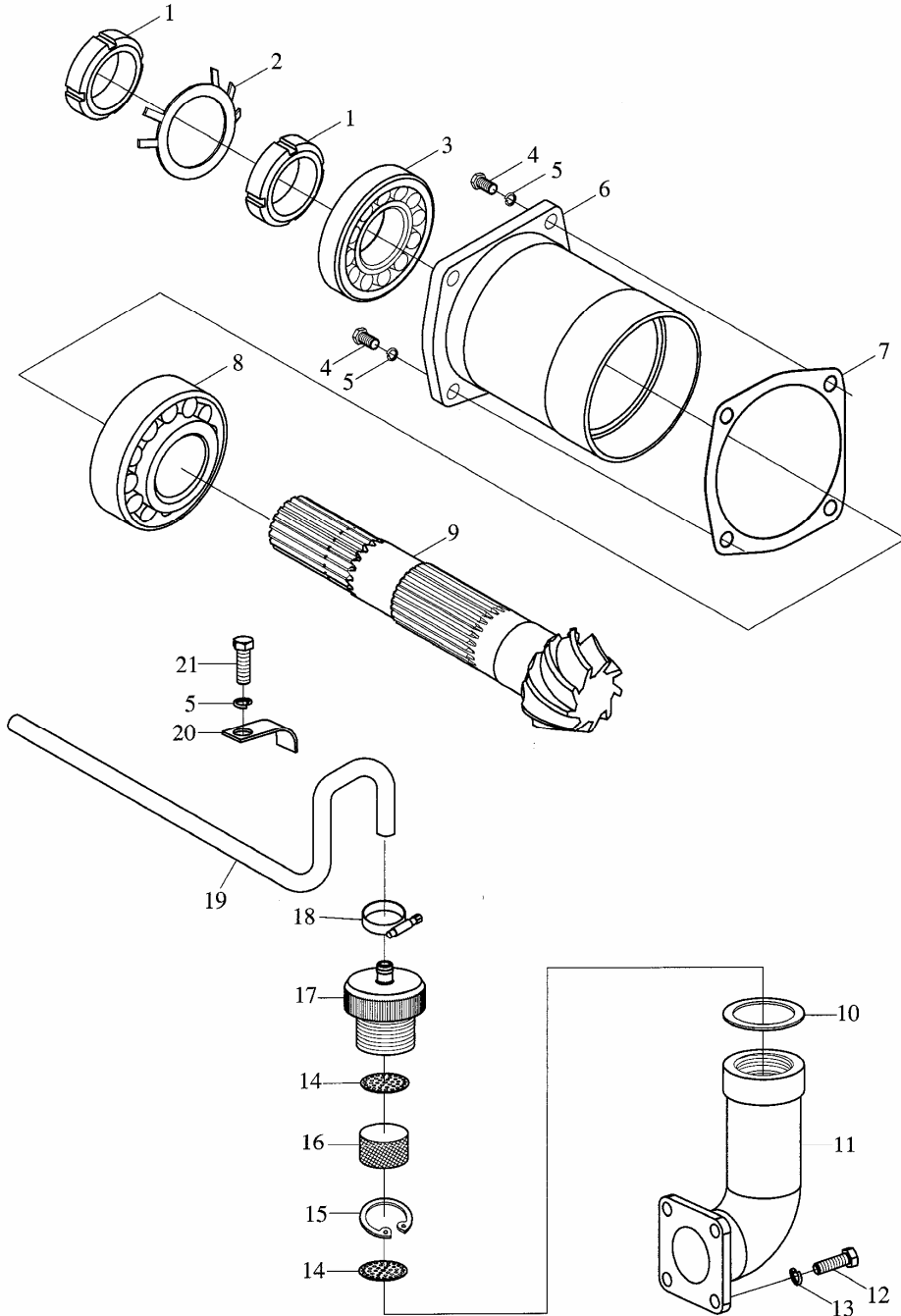
Tablica – 29



## Tablica-30 Rear axle assembly • Tylny most - wałek atakujący

Lp. (No)	Oznaczenie (Nf)	Nazwa części/podzespołu (Name)	Model/sztuki		
			FT754A	FT824	FT904
	FT800A.38.001	Rear Axle Assembly(1) • tylny most (1)	1	1	1
1	FT800.38.207	Round nut • nakrętka	2	2	2
2	GB/T858	Tab washer for round nut • podkładka pod nakrętkę 50	1	1	1
3	GB/T297	Rolling bearing-tapered roller bearing • łożysko toczne 30310	1	1	1
4	GB/T 5783	Hexagon head bolt -full thread • śruba M12x25 - Zn.D	4	4	4
5	GB/T 93	Washer • podkładka 12 - Zn.D	6	6	6
6	FT800.38.205	Bearing housing, small tapered gear • osłona wału	1	1	1
7	FT800.38.208	Adjusting shim • podkładka regulacyjna	O	O	O
8	GB/T297	Round bearing-tapered roller bearing • łożysko 32311	1	1	1
9	FT800.38.126	Small tapered gear • wałek atakujący	1	1	1
10	FT800.38.105	Gasket,oil filling hole • uszczelniaacz olejowy	1	1	1
11	FT800.38.103	Pipe, oil filling hole • przewód olejowy	1	1	1
12	GB/T 5781	Hexagon head bolt -full thread • śruba C M10x25-Zn.D	4	4	4
13	GB/T 93	Single coil spring lock washer • podkładka sprężysta 10	4	4	4
14	FT800.38.231	Seat plate • membrana	2	2	2
15	GB/T893.1	Circlip for hole • pierścień osadczy 38	1	1	1
16	FT800.38.234	Filter • filtr	1	1	1
17	FT800.38.232	Breather block • odpowietrznik	1	1	1
18	ZBJ15001	Clamp • opaska zaciskowa D16	1	1	1
19	FT800.38.233	Outlet hose • przewód elastyczny	1	1	1
20	FT800.55.156	Fixed clamp• wspornik	2	2	2
21	GB/T 5781	Hexagon head bolt -full thread • śruba C M12x20 - Zn.D	2	2	2

Tablica – 30

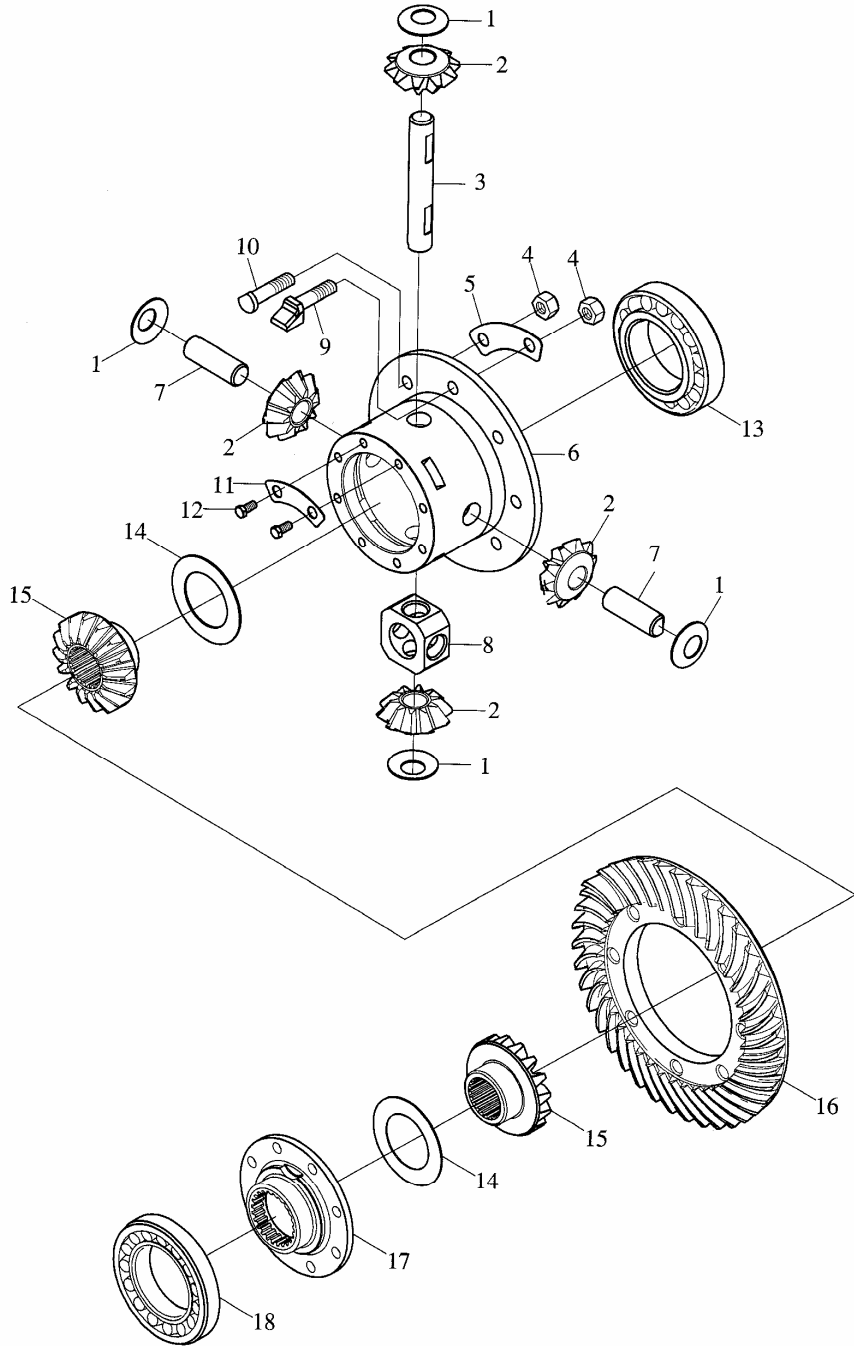




**Tablica-31 Rear axle assembly • Tylny most-mechanizm różnicowy-1**

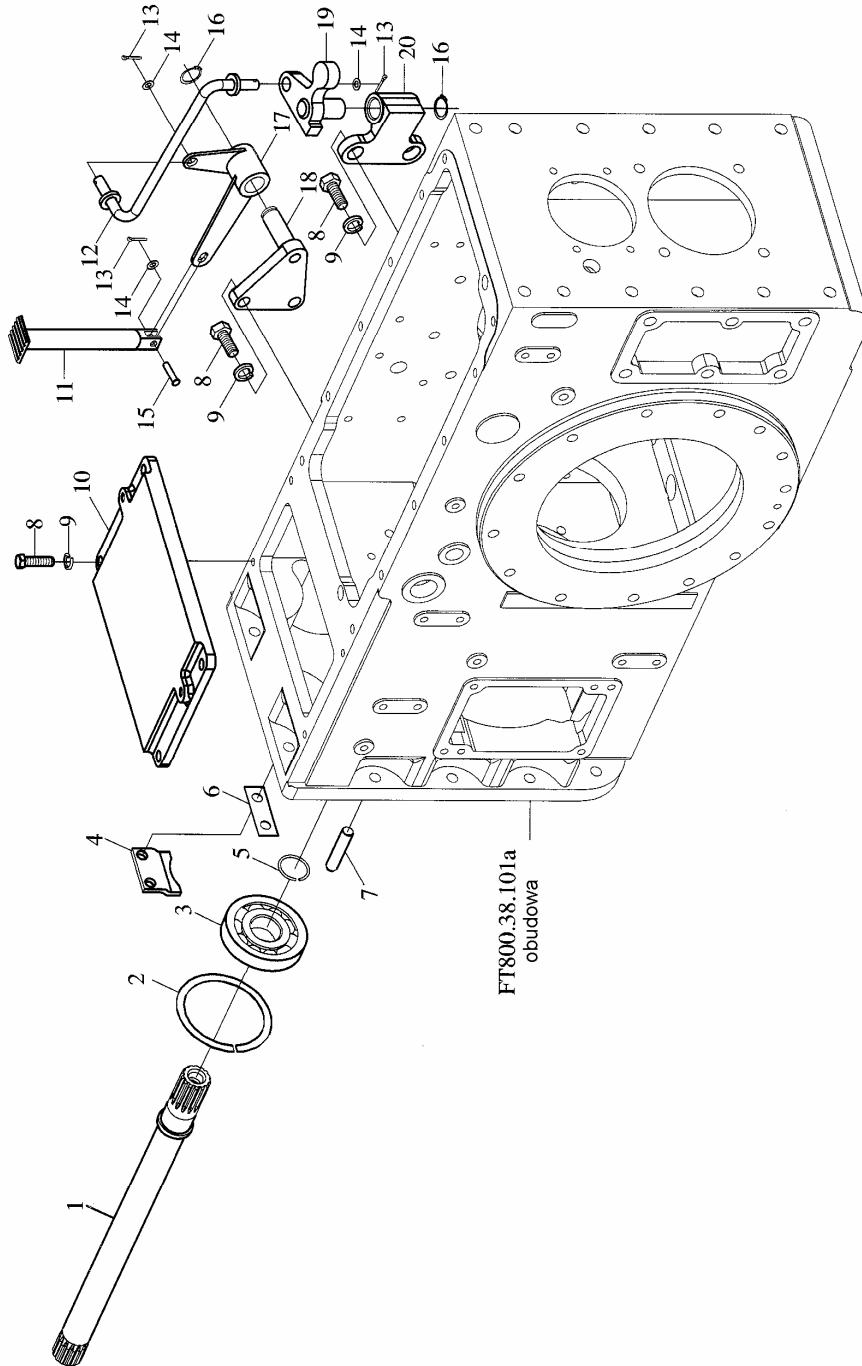
Lp. (no)	Oznaczenie (Nf)	Nazwa części/podzespołu (Name)	Model/sztuki		
			FT754A	FT824	FT904
	FT800A.38.001	Rear axle assembly (1) • tylny most (1)			
1	FT800.38.216	Washer of planetary gear • podkładka kulista satelity	4	4	4
2	FT800.38.217	Planetary gear • koło stożkowe	4	4	4
3	FT800.38.215	Planetary gear shaft • wałek satelitów	1	1	1
4	GB/T 6171	Hexagon nut, style 1 with fine pitch thread • nakrętka z gwintem drobnozwojowm M14x1.5 - Zn.D	8	8	8
5	FT800.38.213	Locking washer • podkładka blokująca	4	4	4
6	FT800.38.128	Housing of differential • pokrywa mechanizmu różnicowego	1	1	1
7	FT800.38.131	Short planetary gear shaft • wałek satelity	2	2	2
8	FT800.38.132	Centerring • krzyżak mechanizmu różnicowego	1	1	1
9	FT800.38.212	Stop screw, planetary gear shaft • śruba blokująca	4	4	4
10	FT800.38.211	Fixed screw, big spiral bevel gear • śruba blokująca	4	4	4
11	FT800.38.218	Locking washer • podkładka blokująca	4	4	4
12	GB/T 5783	Hexagon head bolt-full thread • śruba M12x25-Zn.D	8	8	8
13	GB/T 297	Rolling bearing-tapered roller bearing • łożysko 32216	1	1	1
14	FT800.38.210	Gasket, semiaxle gear • podkładka	2	2	2
15	FT800.38.130	Semiaxle gear • koło stożkowe (koronowe)	2	2	2
16	FT800.38.129	Big spiral bevel gear • koło talerzowe	1	1	1
17	FT800.38.133	Cover, differential • pokrywa mechanizmu różnicowego	1	1	1
18	GB/T 297	Rolling bearing-tapered roller bearing • łożysko 30216	1	1	1

Tablica – 31



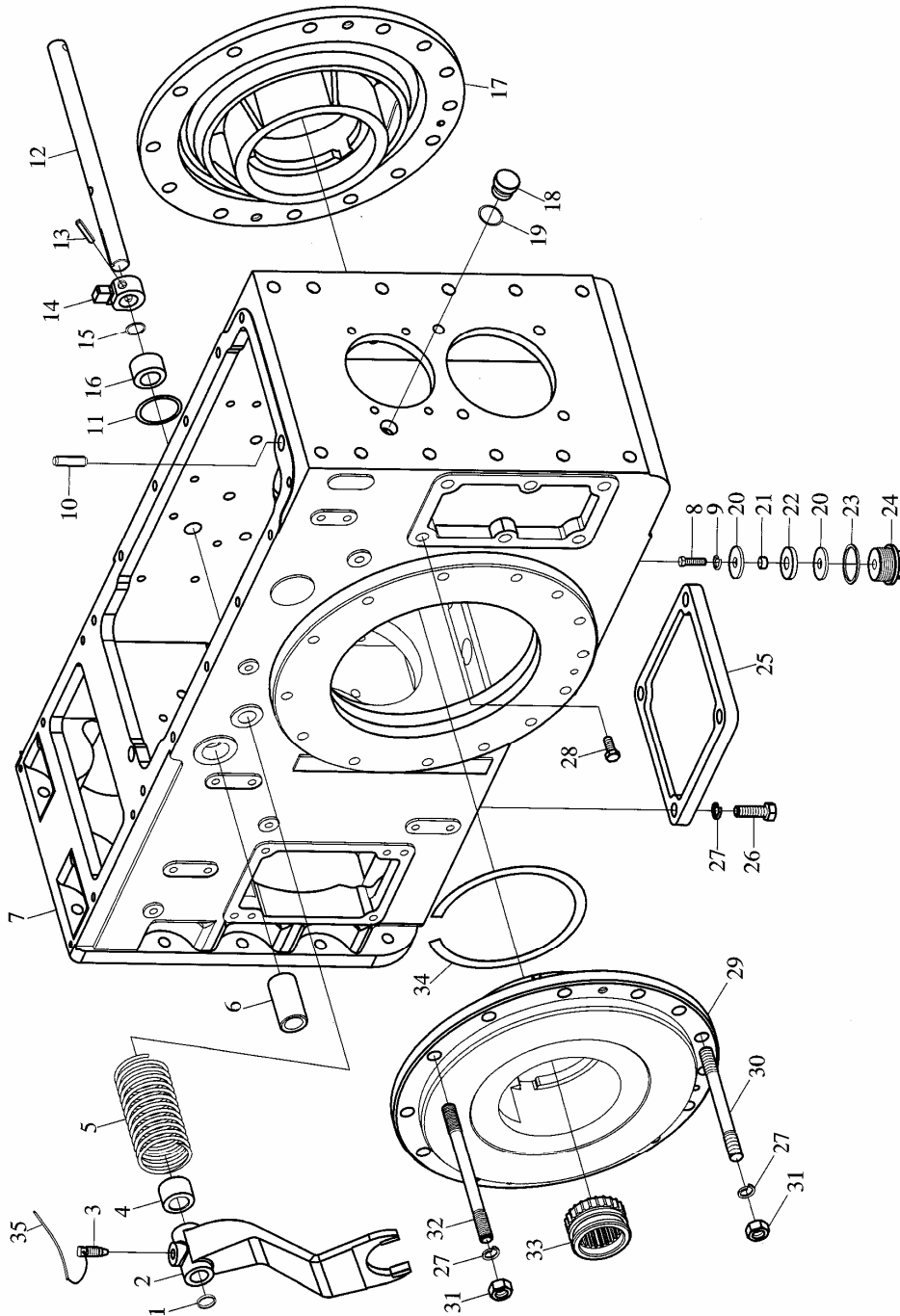
**Tablica-32 Rear axle assembly • Tylny most-blokada mechanizmu różnicowego-1**

Lp. (No)	Oznaczenie (Nf)	Nazwa części/podzespołu (Name)	Model/sztuki		
			FT754A	FT824	FT904
	FT800A.38.001	Rear axle assembly(1) • tylny most (1)			
1	FT800.38.125	Middle shaft, PTO • wał WOM	1	1	1
2	GB/T305	Snap ring • pierścień zabezpieczający 72/78.6	1	1	1
3	GB/T276	Rolling bearing -deep groove ball bearing • łożysko 6306N	1	1	1
4	FT800.38.123	Pressure plate • płytko dociskowa	1	1	1
5	GB/T 895.2	Roundwire snap ring for shaft • pierścień zabezpieczający 30	1	1	1
6	FT800.38.124	Locking washer • podkładka	1	1	1
7	GB/T119	Parallel pin • sworzeń A12x30	2	2	2
8	GB/T 5781	Hexagon head bolt -full thread • śruba C M10x25-ZN.D	6	6	6
9	GB/T 93	Single coil spring lock washer • podkładka sprężysta typ 10-Zn.D	4	4	4
10	FT800.38.102	Cover for rear axle housing • pokrywa obudowy	1	1	1
11	FT800A.38.017	pedal of differential lock • pedał blokady mechanizmu różnicowego	1	1	1
13	GB879	Spring-type straight pin 8x30 • kołek walcowany 8x30	2	2	2
12	FT800A.38.257	Pedal level of differential lock • dźwignia pedału blokady mechanizmu różnicowego	1	1	1
15	FT800A.38.258	Drawbar • sworzeń	1	1	1
14	GB/T 91	Split pin • zawleczka 3.2x22-Zn.D	3	3	3
16	GB/T 95	Plain washer • podkładka okrągła 8-Zn.D	3	3	3
17	GB/T 852	Pin roll • kołek walcowany 8x24/zespół pedału blokady	1	1	1
18	GB/T 894.1	Circlip for shaft • pierścień zabezpieczający sprężysty 20/zespół czopa blokady	2	2	2
19	FT800A.38.016	Rocker weldment • wspornik	1	1	1
20	FT800A.38.252	Rocker weldment • wspornik	1	1	1
21	FT800A.38.250		1	1	1
22	FT800A.38.251		1	1	1



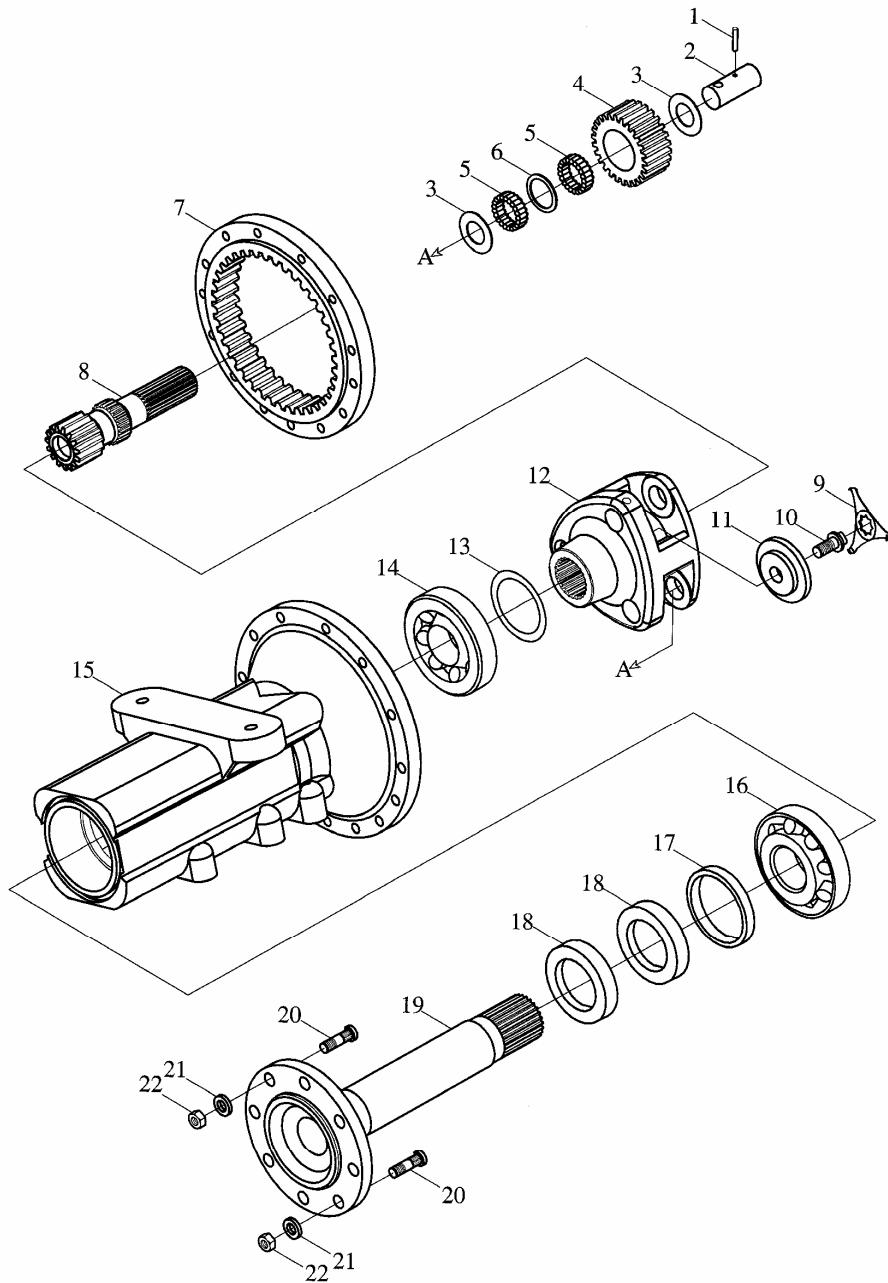
## Tablica-33 Rear axle assembly • Tylny most - korpus-2

Lp. (No)	Oznaczenie (Nf)	Nazwa podzespołu/części (Name)	Model/sztuki		
			FT754A	FT824	FT904
	FT800A.38.001	Rear axle assembly (1) • tylny most(1)			
1	ZB T32003	Bowl plug • zaślepka 20-ZN.D	1	1	1
2	FT800.38.114	Gear fork, differential lock • widełki blokady mechanizmu różnicowego	1	1	1
3	FT800.37.194	Fixed screw • śruba	2	2	2
4	FT800.38.206	Sleeve • tuleja dystansowa	1	1	1
5	FT800.38.112	Spring, differential lock • sprężyna blokady mechanizmu różnicowego	1	1	1
6	FT800.38.134	Bush • tuleja	1	1	1
7	FT800.38.101a	Rear axle housing • obudowa	1	1	1
8	GB/T 5781	Hexagon head bolt -full thread • śruba C M10x25-Zn.D	1	1	1
9	GB/T 93	Single coil spring lock washer • podkładka sprężysta typ 10-Zn.D	1	1	1
10	GB/T119.1	Parallel pin • kołek walcowy ustalający A16x35	2	2	2
11	GB3452.1	Rubber O seal ring • Oring 30x2.65G	1	1	1
12	FT800.38.111	Gear fork shaft, differential lock • wałek blokady mechanizmu różnicowego	1	1	1
13	GB/T 879	Spring-type straight pin • kołek walcowany 8x40	1	1	1
14	FT800.38.109	Shift block • dźwignia blokady	1	1	1
15	GB3452.1	Rubber O seal ring • Oring 30x2.65G	1	1	1
16	FT800A.38.259	Shift block • wspornik dźwigni blokady	1	1	1
17	FT800.38.106	Bearing housing, right • obudowa łożyska prawa	1	1	1
18	FT800.38.115	Plug • korek	1	1	1
19	GB3452.1	Rubber O seal ring • Oring 17x2.65G	1	1	1
20	FT800.38.144	Washer of magnet • podkładka magnetyczna	2	2	2
21	FT800.38.145	Aluminium spacer magnet sleeve • tulejka dystansowa magnetyczna	1	1	1
22	FT800.38.143	Magnet iron • krążek magnetyczny	1	1	1
23	FT800.38.142	Aluminium gasket, oil drain plug • uszczelka korka spustowego oleju	1	1	1
24	FT800.38.141	Oil drain plug • korek spustowy oleju	1	1	1
25	FT800.38.135	Lower cover plate • pokrywa dolna	1	1	1
26	GB/T 5781	Hexagon head bolt -full thread • śruba C M14x35-Zn.D	4	4	4
27	GB/T 93	Single coil spring lock washer • podkładka sprężysta typ 14-Zn.D	32	32	32
28	GB/T 5781	Hexagon head bolt -full thread • śruba C M16x25-Zn.D	2	2	2
29	FT800.38.108	Bearing housing, left • obudowa łożyska lewa	1	1	1
30	GB/T 899	Double end stud • wkręt dwustronnie gwintowany AM 14-M14x1.5x190-Zn.D	26	26	26
31	GB/T 6171	Hexagon nut, with fine pitch thread • nakrętka drobnozwojowa M14x1.5-Zn.D	28	28	28
32	GB/T 899	Double end stud • wkręt dwustronnie gwintowany AM14-M14x1.5x190-Zn.D	2	2	2
33	FT800.38.113	Meshing sleeve, differential lock • tuleja sprzęgająca mechanizmu różnicowego	1	1	1
34	FT800.38.221	Adjusting shim • podkładka regulacyjna	0	0	0
35	GB/T3082	Galvanized low carbon steel wire • drut stalowy Zd1. 4x270-Zn.D	1	1	1



**Tablica-34 Left final transmission assembly • Lewa półoś tylna**

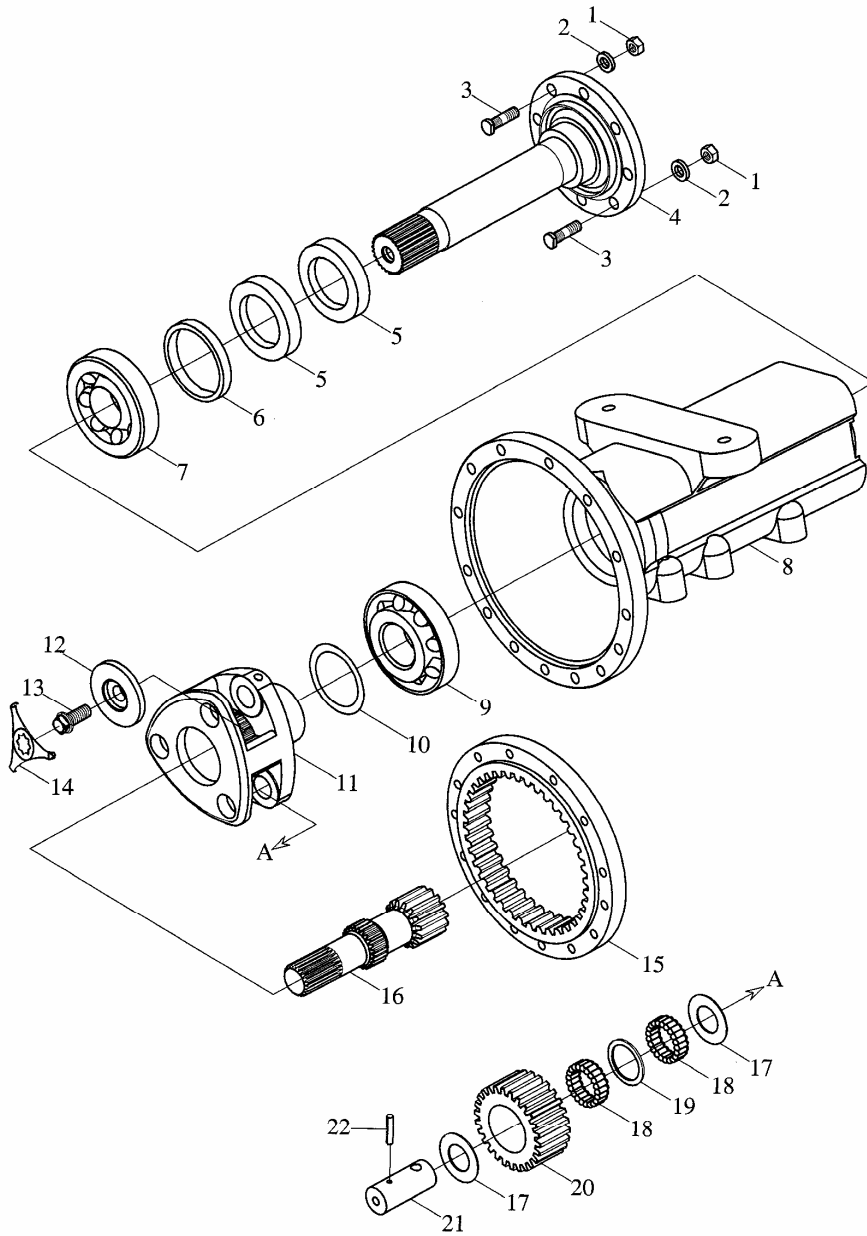
Lp. (No)	Oznaczenie (Nf)	Nazwa części/podzespołu (Name)	Model/sztuki		
			FT754A	FT824	FT904
	FT800.39.001	Final transmission assembly, left (1) • lewa półoś napędowa (1)			
	FT800.39F.001	Final transmission assembly, left (2) • lewa półoś napędowa (2)			
	FT800.39A.001	Final transmission assembly, left (3) • lewa półoś napędowa (3)			
1	GB/T 879.1	Spring-type straight pin • kołek 12x32	3	3	3
2	FT800.39.111	Planetary gear shaft • wałek satelitu	3	3	3
3	FT800.39.110	Needle roller outside spacer ring, planet gear • pierścień dystansowy	6	6	6
4	FT800.39.107	Planetary gear (1) • satelit (1)	3	3	3
	FT800.39F.107	Planetary gear (2) (4) • satelit (2) (4)	3	3	3
	FT800.39A.107	Planetary gear (3) • satelit (3)	3	3	3
5	GB/T 309	Needle roller • igielka 8x23.8	126	126	126
6	FT800.39.109	Needle roller nearside spacer ring • pierścień dystansowy	3	3	3
7	FT800.39.108	Ring gear for final transmission (1) • koło koronowe (1)	1	1	1
	FT800.39F.108	Ring gear for final transmission (2) (4) • koło koronowe (2) (4)	1	1	1
	FT800.39A.108	Ring gear for final transmission (3) • koło koronowe (3)	1	1	1
8	FT800.39.113	Left semiaxle (1) • wałek napędowy (1)	1	1	1
	FT800.39F.113	Left semiaxle (2) (4) • wałek napędowy (2) (4)	1	1	1
	FT800.39A.113	Left semiaxle (3) • wałek napędowy (3)	1	1	1
9	FT800.39.112	Thrust washer • podkładka oporowa	1	1	1
10	FT800.39.105	Fixed bolt, planet pinion • śruba	1	1	1
11	FT800.39.106	Pressure plate, planet carrier • docisk	1	1	1
12	FT800.39.104	Planet carrier • kosz satelitów	1	1	1
	FT800.39F.104	Planet carrier (4) • kosz satelitów (4)	1	1	1
13	FT800.39.117	Adjusting shim • podkładka regulacyjna	○	○	○
14	GB/T 297	Rolling bearing-tapered roller bearing • łożysko kulkowe 30214	1	1	1
15	FT800.39.103a	Housing of semiaxle • obudowa półosi	1	1	1
16	GB/T 297	Rolling bearing-tapered roller bearing • łożysko kulkowe 30215	1	1	1
17	FT800.39.120	Spacer ring, oil sealing • pierścień dystansowy uszczelniacza oleju	1	1	1
18	GB/T 9877.1	Oil sealing • uszczelniacz olejowy FB100x130x12	2	2	2
19	FT800.39.012	Driving shaft weldment unit • półoś tylna lewa	1	1	1
20	FT800.39.101c	Fixed bolt, driving shaft • śruba piasty koła	8	8	8
21	FT800.39.130	Washer • podkładka	8	8	8
22	GB/T 6176	Hexagon Nut, with fine pitch thread • nakrętka M20x1.5LH – A3L	8	8	8





### Tablica-35 Right final transmission assembly • Prawa półoś tylna

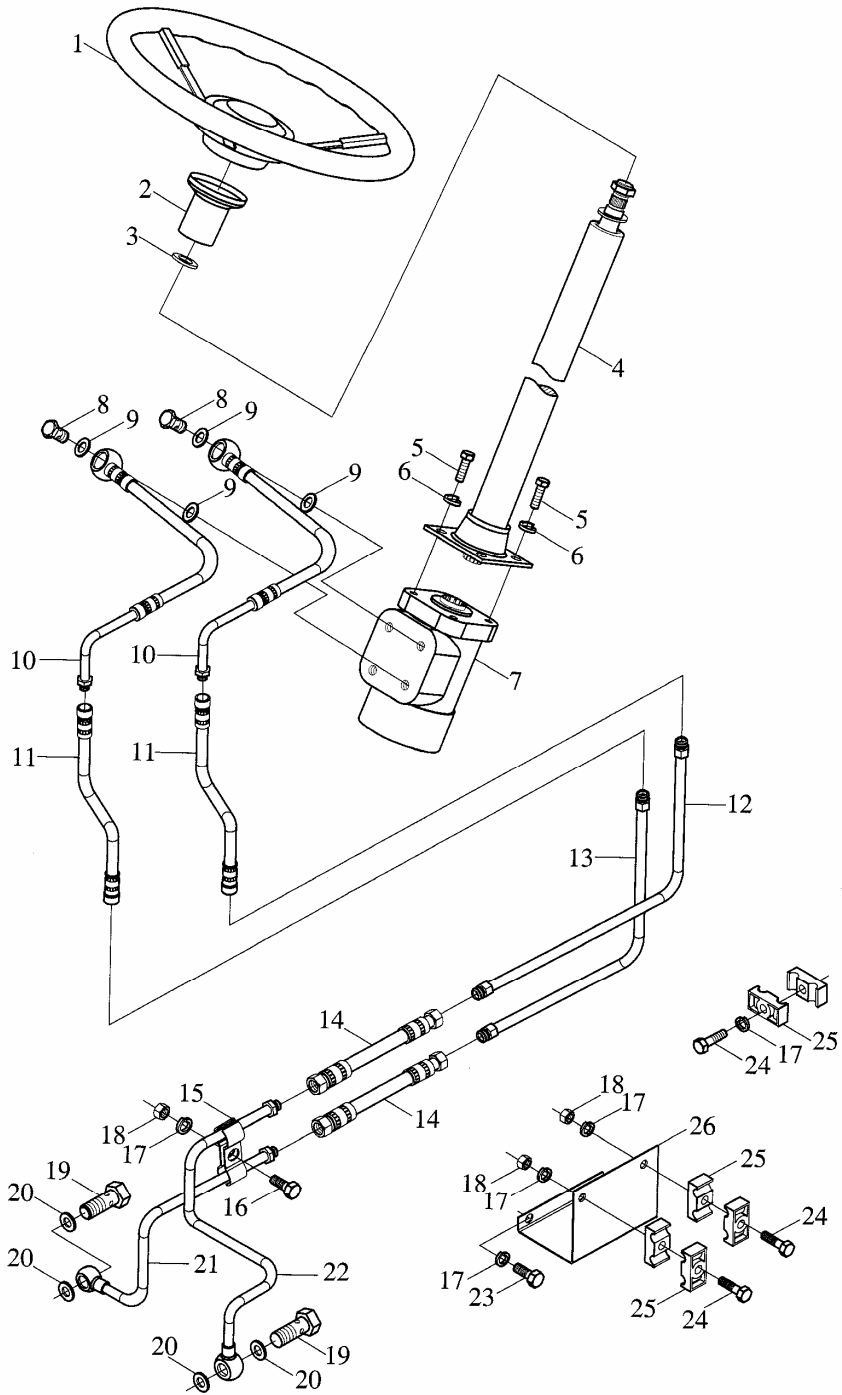
Lp. (No)	Oznaczenie (Nf)	Nazwa części/podzespołu (Name)	Model/sztuki		
			FT754A	FT824	FT904
	FT800.39.002	Final transmission assembly, right (1) • prawa półoś napędowa (1)			
	FT800.39F.002	Final transmission assembly, right (2) • prawa półoś napędowa (2)			
	FT800.39A.002	Final transmission assembly, right (3) • prawa półoś napędowa (3)			
1	GB/T 6176	Hexagon nut, with fine pitch thread • nakrętka M20x1.5LH – A3L	8	8	8
2	FT800.39.130	Washer • podkładka	8	8	8
3	FT800.39.101d	Fixed bolt, driving shaft • śruba piasty koła	8	8	8
4	FT800.39.012	Driving shaft weldment unit • półoś tylna prawa	1	1	1
5	GB/T 9877.1	Oil sealing • uszczelniając olejowy FB100x130x12	2	2	2
6	FT800.39.120	Spacer ring, oil sealing • uszczelniając olejowy	1	1	1
7	GB/T 297	Rolling bearing-tapered roller bearing • łożysko toczne 30215	1	1	1
8	FT800.39.103a	Housing of semiaxle • obudowa półosi	1	1	1
9	GB/T 297	Rolling bearing-tapered roller bearing • łożysko toczne 30214	1	1	1
10	FT800.39.117	Adjusting shim • podkładka dystansowa	○	○	○
11	FT800.39.104	Planet carrier • kosz satelitów	1	1	1
	FT800.39F.104	Planet carrier (4) • kosz satelitów (4)	1	1	1
12	FT800.39.106	Pressure plate • docisk	1	1	1
13	FT800.39.105	Fixed bolt, planet carrier • śruba	1	1	1
14	FT800.39.112	Thrust washer • podkładka oporowa	1	1	1
15	FT800.39.108	Ring gear for final transmission (1) • koło koronowe (1)	1	1	1
	FT800.39F.108	Ring gear for final transmission (2) (4) • koło koronowe (2) (4)	1	1	1
	FT800.39A.108	Ring gear for final transmission (3) • koło koronowe (3)	1	1	1
16	FT800.39.114	Right semiaxle (1) • wałek napędowy (1)	1	1	1
	FT800.39F.114	Right semiaxle (2) (4) • wałek napędowy (2) (4)	1	1	1
	FT800.39A.114	Right semiaxle (3) • wałek napędowy (3)	1	1	1
17	FT800.39.110	Needle roller outer spacer ring, planet pinion gear • podkładka dystansowa	6	6	6
18	GB/T 309	Needle roller • igielka 8x23.8	126	126	126
19	FT800.39.109	Needle roller inner spacer ring • pierścień dystansowy łożyska igielkowego	3	3	3
20	FT800.39.107	Planetary gear (1) • satelit (1)	3	3	3
	FT800.39F.107	Planetary gear (2) (4) • satelit (2) (4)	3	3	3
	FT800.39A.107	Planetary gear (3) • satelit (3)	3	3	3
21	FT800.39.111	Planetary gear shaft • wałek satelity	3	3	3
22	GB/T 879	Spring-type staright pin • sworzeń 12x32	3	3	3



**Tablica-36 Hydraulic steering wheel assembly • Hydrostatyczny układ kierowniczy-kolumna kierownicy i blok sterujący**

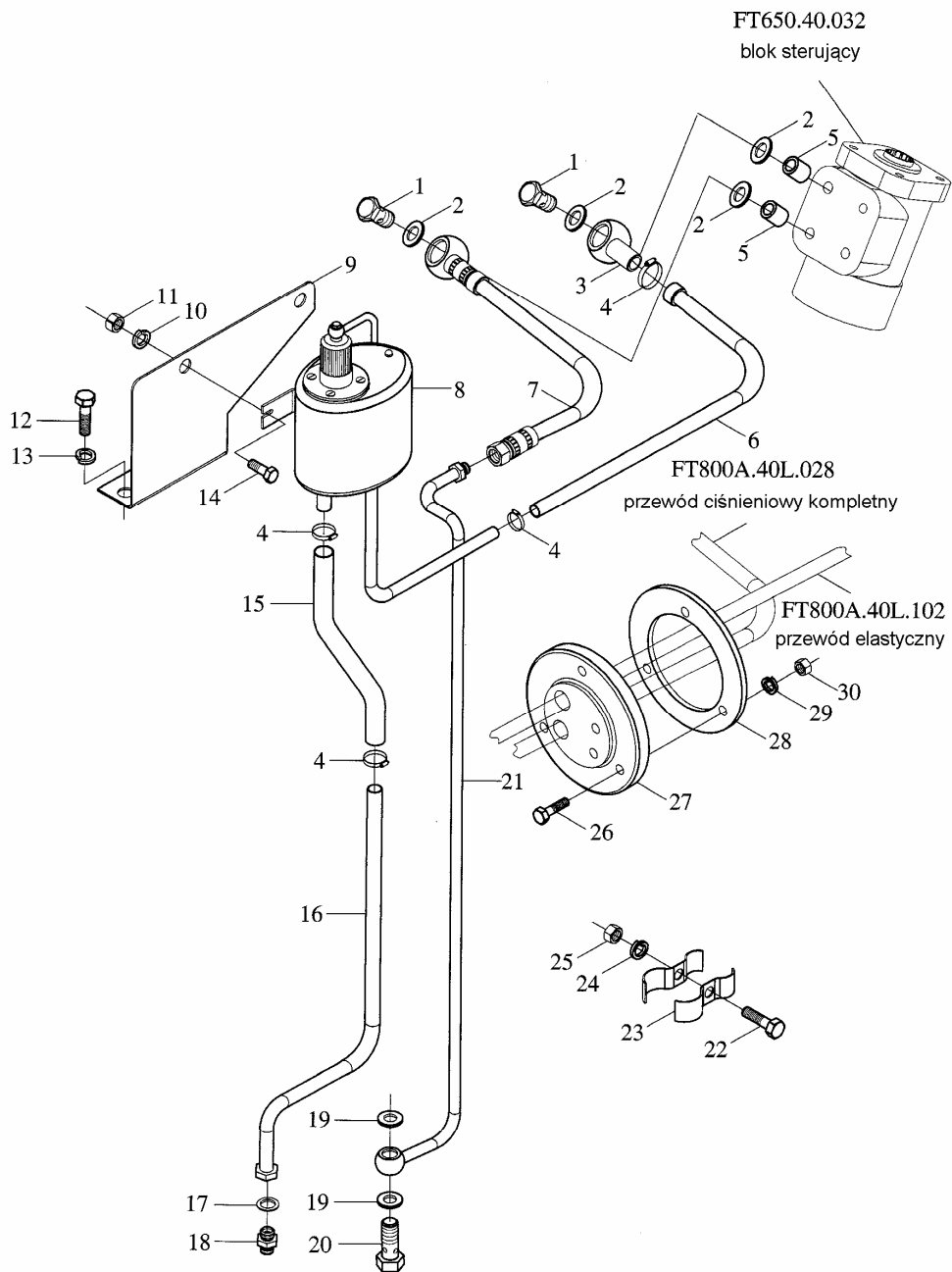
Lp. (No)	Oznaczenie (Nf)	Nazwa części/podzespołu (Name)	Model/sztuki		
			FT754A	FT824	FT904
	FT800A.40.001	Hydraulic steering wheel assembly (1) • hydrostatyczny układ kierowniczy (1)			
	FT800A.40L.001	Hydraulic steering wheel assembly (2) • hydrostatyczny układ kierowniczy (2)			
1	FT650.40.011a	Steering wheel assembly • koło kierownicy			
2	FT650.40.014	Seat,horn and brush • tuleja kolumny kierownicy			
3	GB/T 97.1	Plain washer • podkładka 16-Zn.D			
4	FT800A.40L.029	Steering column assembly • kolumna kierownicy			
5	GB/T 5783	Hexagon head bolt –full thread • śruba M10x25			
6	GB/T 93	Single coil spring lock washer • podkładka sprężysta typ 10			
7	FT650.40.032	Steering motor an valve braketa assembly • blok sterujący			
8	FT650.40.102	Hollow bolt(1) • śruba drażona			
9	JB/T 982	Combined sealing washer • podkładka uszczelniająca 20			
10	FT800A.40L.015	High pressure hose assembly • przewód ciśnieniowy 3			
11	FT800A.40L.018	Oil outlet pipe assembly,high pressure • przewód elastyczny			
12	FT800A.40.019	Oil outlet pipe assembly,left • przewód elastyczny			
13	FT800A.40.024	Oil outlet pipe assembly,right • przewód elastyczny			
14	FT654.40.029	Left hose assembly, hydraulic cylinder • przewód ciśnieniowy cylinderka hydraulicznego lewy			
15	FT800.40L.118	Double pipe clip • wspornik przewodów			
16	GB/T 5781	Hexagon head bolt -full thread • śruba C M8x25-Zn.D			
17	GB/T 93	Single coil spring lock washer • podkładka sprężysta typ 8			
18	GB/T 6170	Hexagon nut • nakrętka typ 1 M8-Zn.D			
19	FT554.40E.172	Hollow bolt • śruba drażona			
20	JB/T 982	Combined sealing washer • podkładka uszczelniająca 14			
21	FT800A.40.027	Right pipe assembly, hydraulic cylinder • przewód elastyczny			
22	FT800A.40.025	Left pipe assembly, hydraulic cylinder • przewód elastyczny			
23	GB/T 5781	Hexagon head bolt -full thread • śruba M8x16-Zn.D			
25	GB/T 5781	Hexagon head bolt -full thread • śruba M8x25			
24	FT354.40C.121	Double hole clip • zacisk podwójny			
26	FT800A.40.103	Fastness plate • osłona			

Tablica – 36



**Tablica-37 Hydraulic steering wheel assembly • Hydrostatyczny układ kierowniczy- zbiornik oleju**

Lp. (No)	Oznaczenie (Nf)	Nazwa części/podzespołu (Name)	Model/sztuki		
			FT754A	FT824	FT904
	FT800A.40.001	Hydraulic steering wheel assembly (1) • hydrostatyczny układ kierowniczy (1)			
	FT800A.40L.001	Hydraulic steering wheel assembly (2) • hydrostatyczny układ kierowniczy (2)			
1	FT800.40L.110	Hollow bolt ,short • śruba drążona krótka			
2	JB/T 982	Combined sealing washer • podkładka uszczelniająca 20			
3	FT800A.40L.111	Oil outlet steel pipe • końcówka przewodu			
4	ZBJ 15001	Clamp • zacisk d32			
5	FT800.40.109	Short pipe • przewód krótki			
6	FT800A.40L.102	Oil inlet hose • przewód elastyczny			
7	FT800A.40L.028	High pressure hose assembly • przewód ciśnieniowy kompletny			
8	FT800A.40.020	Steering hydraulic tank and breather assembly • zbiorniczek oleju układu kierowniczego			
9	FT800A.40A.017	Steering hydraulic tank assembly • wspornik zbiorniczka olejowego układu kierowniczego			
10	GB/T 93	Single coil spring lock washer • podkładka sprężysta typ 10-Zn.D			
11	GB/T 6170	Hexagon nut • nakrętka typ 1 M10-Zn.D			
12	GB/T 5781	Hexagon head bolt -full thread • śruba C M12x30-Zn.D			
13	GB/T 93	Single coil spring lock washer • podkładka sprężysta typ 12-Zn.D			
14	GB/T 5781	Hexagon head bolt -full thread • śruba C M10x20-Zn.D			
15	FT800A.40.104	Oil inlet hose • przewód ssący			
16	FT800A.40.023	oil inlet pipe assembly • przewód ssący kompletny			
17	JB/T 982	washer • podkładka 27			
18	FT700.40G.102	direct pipe joint • złącze przewodów			
19	JB/T 982	washer • podkładka 18			
20	FT700.40G.109	hollow bolt • śruba drążona M18x1.5			
21	FT800A.40.026	oil pump outlet pipe assembly • przewód kompletny			
22	GB/T 5781	Hexagon head bolt -full thread • śruba C M6x30-Zn.D			
23	FT800.40L.108	Clip,short oil pipe • zacisk			
24	GB/T 93	Single coil spring lock washer • podkładka sprężysta typ 6			
25	GB/T 6170	Hexagon nut • nakrętka typ 1 M6-Zn.D			
26	GB/T 5781	Hexagon head bolt -full thread • śruba C M8x30-Zn.D			
27	FT800A.40L.106	shake reduce block • obudowa zbiornika			
28	FT800A.40L.107	seat plate • obudowa zbiornika			
29	GB/T 93	Single coil spring lock washer • podkładka sprężysta typ 8			
30	GB/T 6170	Hexagon nut • nakrętka typ 1 M8-Zn.D			



**Tablica-38 PTO assembly • WOM-sterowanie-1**

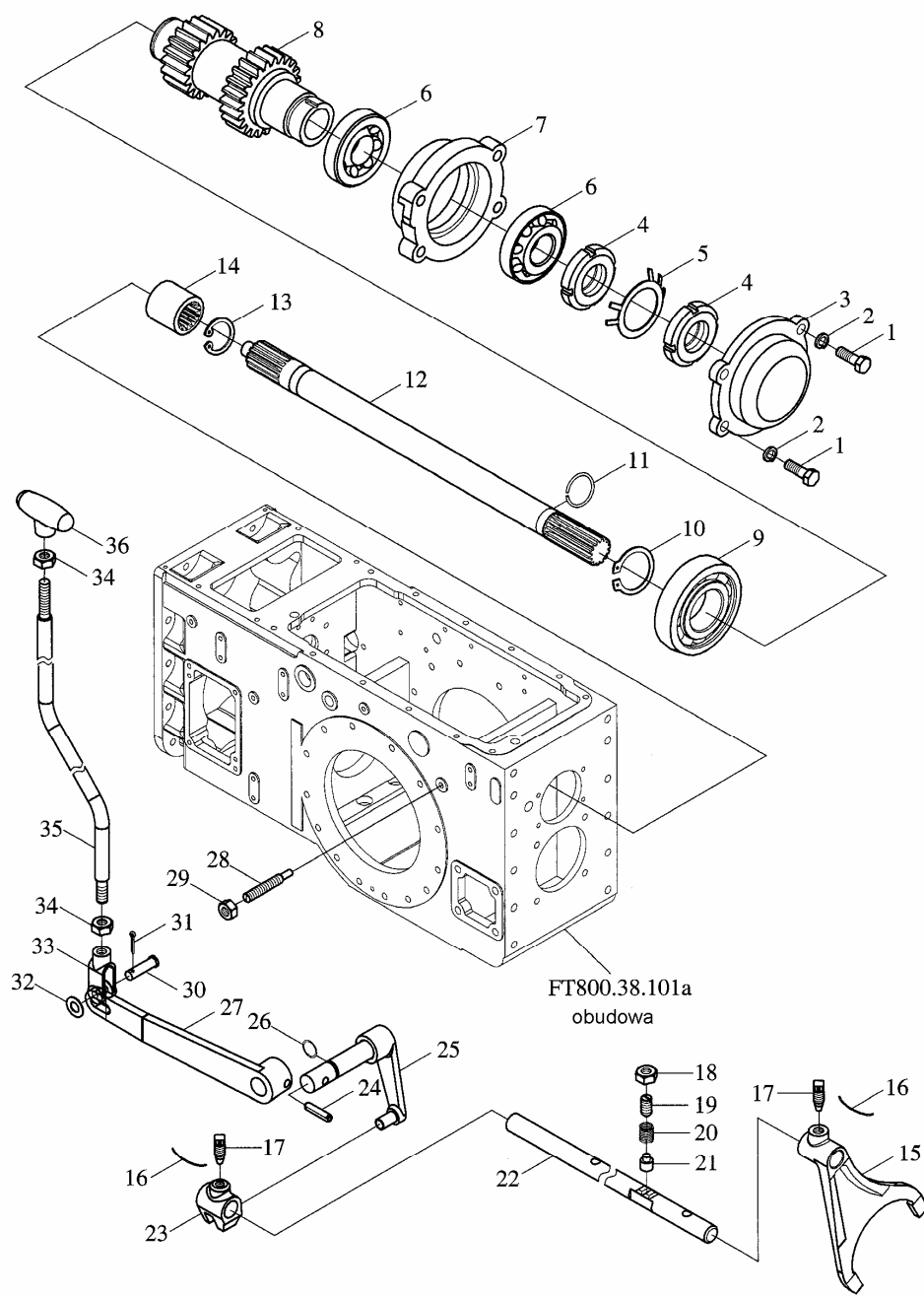
Lp.	Oznaczenie	Nazwa części/podzespołu	Model/sztuki		
			FT754A	FT824	FT904
	FT800A.41.001	PTO assembly (1) • WOM (1)			
	FT800A.41A.001	PTO assembly (2) • WOM (2)			
	FT800A.41B.001	PTO assembly (3) • WOM (3)			
	FT800A.41C.001	PTO assembly (4) • WOM (4)			
	FT800A.41D.001	PTO assembly (5) • WOM (5)			
	FT800A.41E.001	PTO assembly (6) • WOM (6)			
1	GB/T 5783	Hexagon head bolt -full thread • śruba C M10x40-Zn.D	4	4	4
2	GB/T 93	Single coil spring lock washer • podkładka sprężysta typ 10-Zn.D	4	4	4
3	FT800A.41.117	Twin gear house cover • tuleja łożyskowa podwójna pokrywa	1	1	1
4	GB/T 812	Round nut • nakrętka M48x1.5-Zn.D	2	2	2
5	GB/T 858	Tab washer for round nut • podkładka zaginana 48	1	1	1
6	GB/T 297	Taper roll bear • łożysko	2	2	2
7	FT800A.41.116	PTO,twin gear rear bear housing • tuleja łożyskowa podwójna obudowa, WOM	1	1	1
8	FT800A.41A.101	High and low speed gear shift driving twin gear,PTO • wałek koła atakującego, WOM	1	1	1
	FT800A.41.103	Middle and low speed gear shift driving twin gear,PTO • wałek koła atakującego, WOM	1	1	1
9	GB/T 276	bearing • łożysko 6309	1	1	1
10	GB/T 894.1	Roundwire snap ring for shaft • pierścień osadczy 45-A	1	1	1
11	GB/T 895.2	Circlip for hole • pierścień sprężysty na otwór 30	1	1	1
12	FT800.41.105	Transmission shaft ,PTO • wał przekaźnika mocy, WOM	1	1	1
13	GB/T 893.1	Circlip for hole • pierścień osadczy typ A 28	1	1	1
14	FT800.37.106	Connecting sleeve ,PTO • tuleja łącząca, WOM	1	1	1
15	FT800A.41.114	High and low speed gear shift fork,PTO • widełki	1	1	1
16	GB/T 3081	Galvanized steel wire • drut stalowy	2	2	2
17	FT800.37.194	Slotted set screw with cone point • wkręt szczelinowy stożkowy	2	2	2
18	GB/T 6172.1	Hexagon thin nut • nakrętka M16-Zn.D	1	1	1
19	GB/T 71	Slotted set screw with cone point • wkręt szczelinowy stożkowy M16x308.8-Zn.D	1	1	1
20	FT800.41.246	Spring of locking pin • sprężyna kołka blokującego	1	1	1
21	FT800.41.245	Locking pin • kołek blokujący	1	1	1
22	FT800.41.106	Shaft for shift fork • wałek	1	1	1
23	FT800.41.240	Shifting joint • wybierak	1	1	1
24	GB/T 879.1	Spring-Type straight pin• sworzeń 8x35	1	1	1
25	FT800.41.011	Control rod inner rocker arm assembly, PTO • zespół dźwigni sterującej, WOM	1	1	1
26	GB/T 3452.1	Rubber O seal ring • Oring 17x1.8G	1	1	1
27	FT800A.41.146	rocker arm ,PTO • dźwignia, WOM	1	1	1
28	GB/T 75	Slotted set screw with long column point • śruba M12x65-22H-Zn.D	1	1	1
29	GB/T 6170	Hexagon nut • nakrętka typ 1 M12-Zn.D	1	1	1

## Tablica-38 cd. PTO assembly • WOM - sterowanie-1

Lp.	Oznaczenie	Nazwa części/podzespołu	Model/sztuki		
			FT754A	FT824	FT904
30	GB/T 882	pin roll • sworzeń B8x26-Zn.D	1	1	1
31	GB/T 91	split pin • zawlecзка 3x20-Zn.D	1	1	1
32	GB/T 97.1	plain washer • podkładka okrągła A 8-Zn.D	1	1	1
33	FT804.42.150	pull-pole front fork • widełki	1	1	1
34	GB/T 6170	Hexagon nut • nakrętka typ 1 M10-Zn.D	2	2	2
35	FT800A.41.147	Control rod ,PTO • dźwignia sterująca	1	1	1
36	FT65.38.051	pull-press handle • gałka podłużna	1	1	1



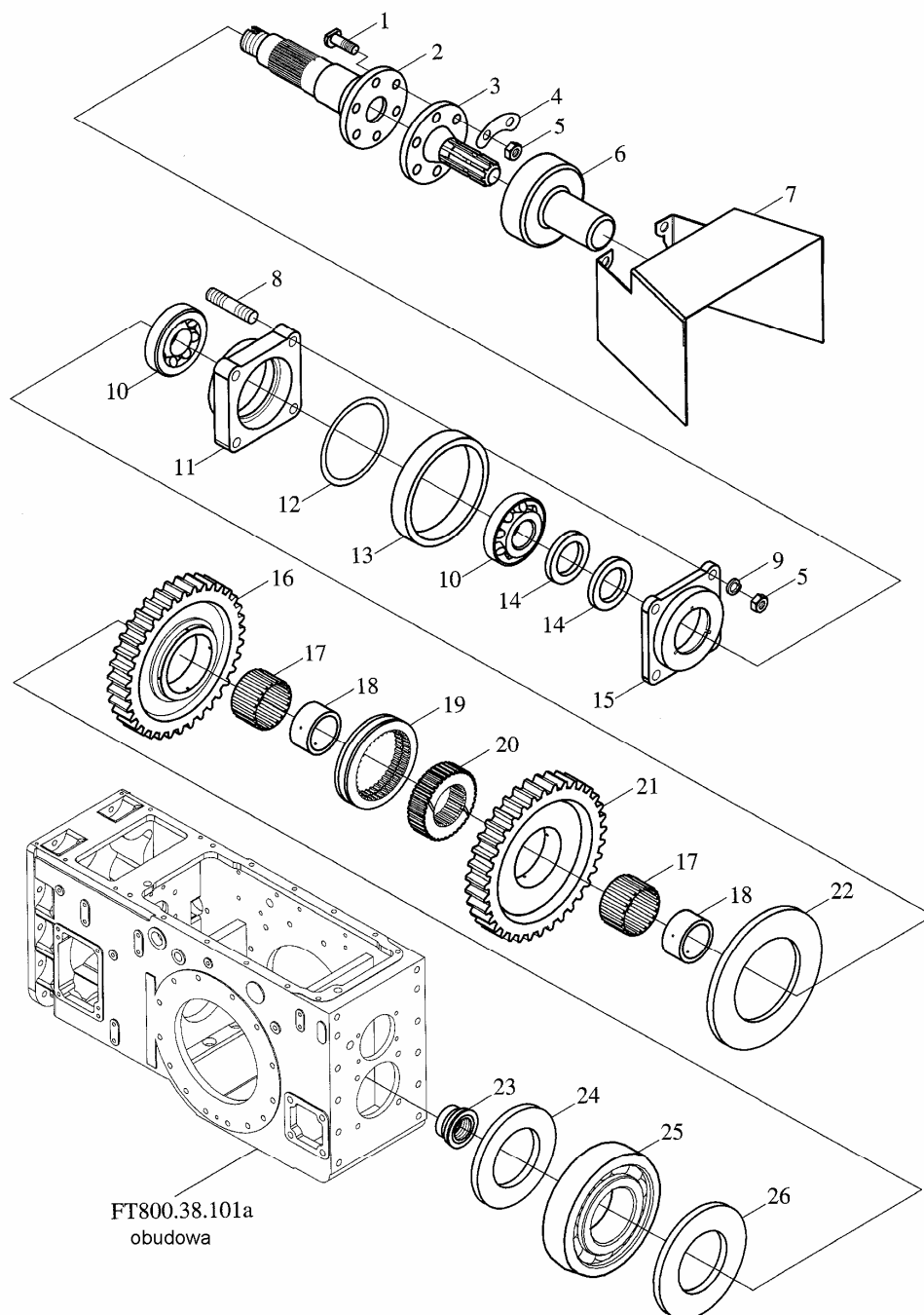
# Tablica – 38



**Tablica-39 PTO assembly • WOM - 2**

Lp.	Oznaczenie	Nazwa części/podzespołu	Model/sztuki		
			FT754A	FT824	FT904
	FT800A.41.001	PTO assembly (1) • WOM (1)			
	FT800A.41A.001	PTO assembly (2) • WOM (2)			
	FT800A.41B.001	PTO assembly (3) • WOM (3)			
	FT800A.41C.001	PTO assembly (4) • WOM (4)			
	FT800A.41D.001	PTO assembly (5) • WOM (5)			
	FT800A.41E.001	PTO assembly (6) • WOM (6)			
1	FT800A.41.143	connect bolt of shaft ,PTO • śruba łącząca wału, WOM	6	6	6
2	FT800A.41.108	Transmission shaft ,PTO • wałek	1	1	1
3	FT800A.41.107	I 38 shaft, PTO • I 38 wałek	1	1	1
	FT800A.41C.107	I 35 shaft, PTO • I 35 wałek	1	1	1
	FT800A.41D.107	II 35 shaft, PTO • II 35 wałek	1	1	1
4	FT800A.41.144	locking washer • podkładka blokująca	6	6	6
5	GB/T 6176	Hexagon nut • nakrętka typ 1 M14x1.5-Zn.D	6	6	6
6	FT800A.41.145	Hood shield, PTO shaft • osłona WOM	1	1	1
7	FT800A.41.015	Safety guard assemblies,PTO shaft • osłona WOM	1	1	1
	FT800A.41.014	Guard cover, PTO assembly • pokrywa ochronna, WOM	1	1	1
	FT800A.41.016	Guard cover weldment • pokrywa ochronna kompletna	1	1	1
8	GB/T 899	Two point stud • śruba dwustronna GAM14-M14x1.5x65-Zn.D	4	4	4
9	GB/T 93	Washer • podkładka 14	4	4	4
10	GB/T 297	Taper roller bear • łożysko toczne 7212E	2	2	2
11	FT800A.41.124	Rear bear housing, PTO • tuleja łożyskowa, WOM	1	1	1
12	FT800A.41.152	Adjusting shim • podkładka regulacyjna	○	○	○
13	FT800A.41.153	Circlip • pierścien sprężysty	1	1	1
14	GB/T 9877.1	Oil sealing • pierścień uszczelniający FB70x90x10B	2	2	2
15	FT800A.41.125	Rear oil ring-seal housing,PTOshaft • uszczelniaacz	1	1	1
16	FT800A.41A.104	Low speed gear, PTO • koło wolnych obrotów, WOM	1	1	1
	FT800A.41.104	Middle speed gear, PTO • koło zębate	1	1	1
17	GB/T 5846	Roller needle bear • łożysko igiełkowe	2	2	2
18	FT800A.41.113	High-low speed gear slide bush • tuleja ślizgowa	2	2	2
19	FT800.37.118	III-IVshaft engaging gear sleeve • tuleja koła III i IVbiegu	1	1	1
20	FT800.37.119	III-IVshaft engaging gear seat housing • koło III i IVbiegu	1	1	1
21	FT800A.41.102	High speed shaft driven gear, PTO • koło stałego ząbienia, WOM	1	1	1
22	FT800A.41.142	Transmission shaft rear circlip,PTO • pierścien sprężysty wału odbioru mocy, WOM	1	1	1
23	FT800A.41.139	Transmission shaft locknut,PTO • wkret blokujący, WOM	1	1	1
24	FT800A.41.140	Transmission shaft front circlip,PTO • pierścien sprężysty wału odbioru mocy, WOM	1	1	1
25	GB/T 276	Rolling bearing -deep groove ball beaing • łożysko kulkowe 6210	1	1	1
26	FT800A.41.141	Transmission shaft middlet circlip,PTO • pierścien sprężysty, WOM	1	1	1

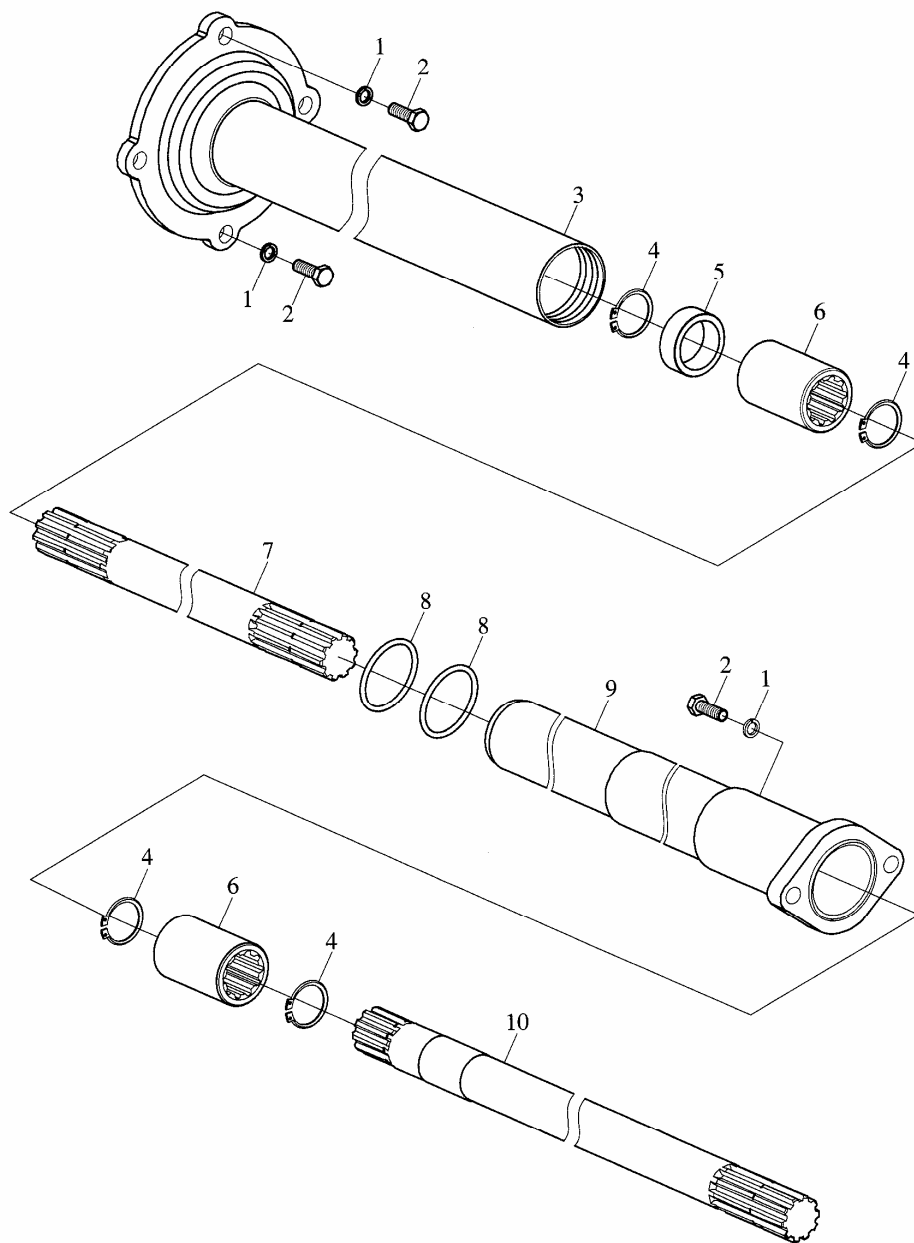
# Tablica – 39



**Tablica – 40 Transfer case – assembly - 1 • zespół wyprowadzenia napędu osi przedniej**

Lp. (No)	Oznaczenie (Nf)	Nazwa części/podzespołu (Nf)	Model/sztuki		
			FT754A	FT824	FT904
	FT8004A.42.001	Transfer case assembly (1) • zespół wyprowadzenia napędu osi przedniej			
	FT8004A.42C.001	Transfer case assembly (2) • zespół wyprowadzenia napędu osi przedniej			
	FT8004A.42K.001	Transfer case assembly (3) • zespół wyprowadzenia napędu osi przedniej			
	FT8004A.42A.001	Transfer case assembly (4) • zespół wyprowadzenia napędu osi przedniej			
1	GB/T93	Single coil spring lock washer • podkładka sprężysta typ 10-AOP	6	6	6
2	GB/T 5781	Hexagon head bolt - full thread • śruba C M10x30 – A2L	6	6	6
3	FT804.42.016	Outer guard bush weldment (2) • osłona zewnętrzna	1	1	1
	FT804A.42K.016	Outer guard bush weldment (2) • osłona zewnętrzna	1	1	1
4	GB/T 894.1	Circlip for shaft • pierścień osadczy A 30	4	4	4
5	FT804.42.131	Spacer sleeve • podkładka dystansowa	1	1	1
6	FT804.42.123a	Hub spline sleeve • Tuleja wielowypustowa	2	2	2
7	FT804.42.130a	Front transmission shaft • przednia część wału napędowego	1	1	1
	FT804A.42K.130	Front transmission shaft (3) • przedni wał napędowy (3)	1	1	1
8	GB 3452.1	Rubber O seal ring • Oring 45x3.55G	2	2	2
9	FT804.42.015	Inner guard sleeve weldment (2)• osłona wewnętrzna	1	1	1
10	FT804.42.125a	Middle transmission shaft • tylna część wału napędowego	1	1	1

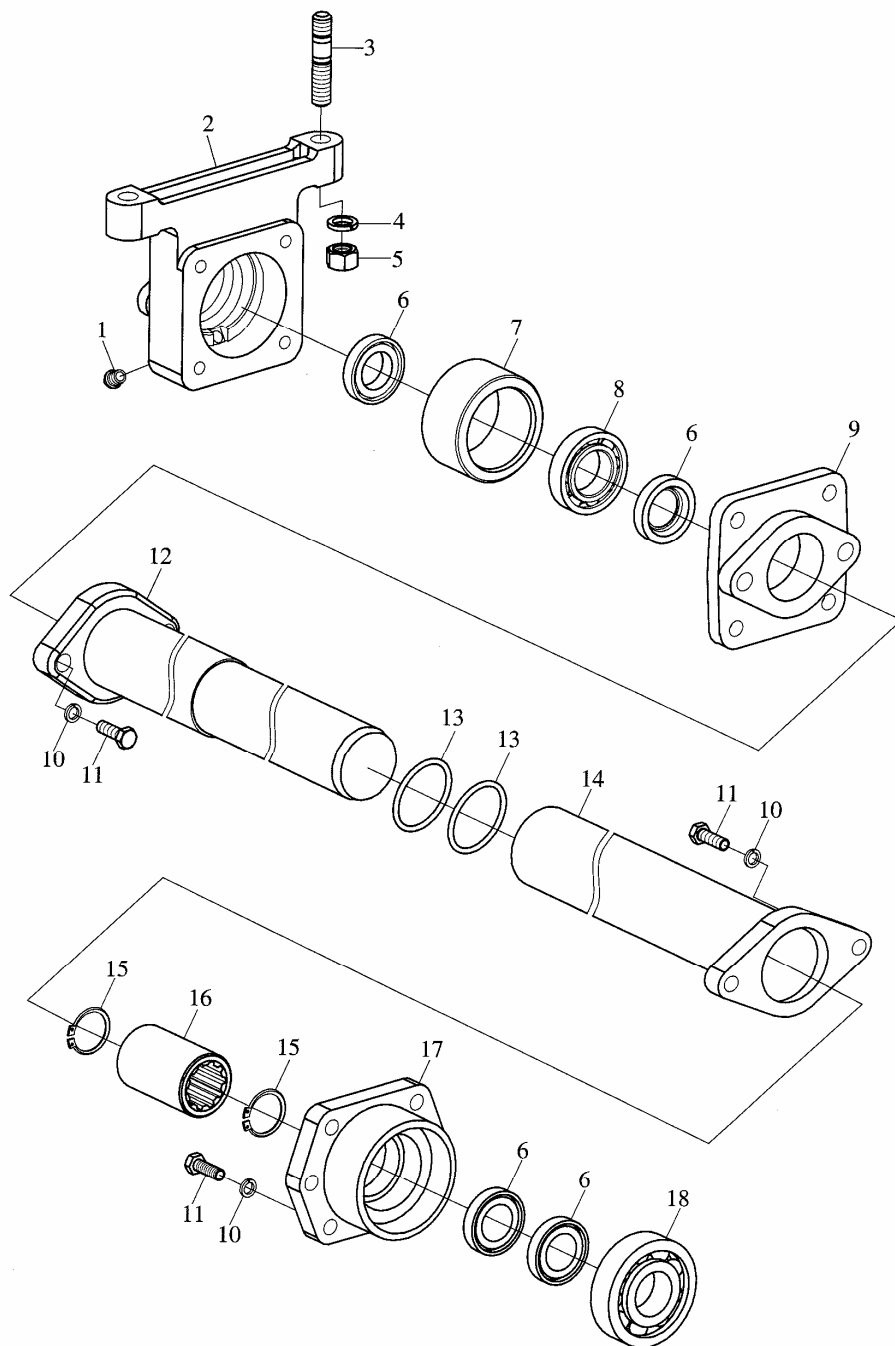
Tablica – 40



**Tablica – 41 Transfer case – assembly - 2 • zespół wyprowadzenia napędu osi przedniej**

Lp. (No)	Oznaczenie (Nf)	Nazwa części/podzespołu (Nf)	Model/sztuki		
			FT754A	FT824	FT904
	FT8004A.42.001	Transfer case assembly (1) • zespół wyprowadzenia napędu osi przedniej			
	FT8004A.42C.001	Transfer case assembly (2) • zespół wyprowadzenia napędu osi przedniej			
	FT8004A.42K.001	Transfer case assembly (3) • zespół wyprowadzenia napędu osi przedniej			
	FT8004A.42A.001	Transfer case assembly (4) • zespół wyprowadzenia napędu osi przedniej			
1	GB 1152	Oil cup • smarowniczka M10x1	1	1	1
2	FT804.42.129	Support • wspornik	1	1	1
3	GB/T 899	Double end stud AM12-M12x1.5x45-A2L • śruba dwustronna	2	2	2
4	GB/T 93	Single coil spring lock washer • podkładka sprężysta typ 12-Zn.D	2	2	2
5	GB/T 6176	Hexagon nut with fine pitch thread • nakrętka typ 2 M12x1.5-A3L	2	2	2
6	GB 9877.1	Oil sealing ring • Oring (F) B30x52x7	4	4	4
7	FT804.42.128	Rubber ring • pierścień gumowy	1	1	1
8	GB/T 276	Rolling bearing – deep groove ball bearing • łożysko kulkowe 6006E	1	1	1
9	FT804.42.127	Support cover • pokrywa wspornika	1	1	1
10	GB/T 93	Single coil spring lock washer • podkładka sprężysta typ 10-Zn.D	6	6	6
11	GB/T 5781	Hexagon head bolt -full thread • śruba C M10x30-A2L	6	6	6
12	FT804.42.014	Inner guard bush weldment (1) • osłona wewnętrzna	1	1	1
13	GB 3452.1	Rubber O seal ring • Oring 45x3.55G	2	2	2
14	FT804.42.011	Outer guard sleeve weldment (1) • osłona zewnętrzna	1	1	1
15	GB/T 893.1	Circlip for hole • pierścień osadczy typ A30	2	2	2
16	FT804.42.123a	Hub spline bush • tuleja wielowypustowa	1	1	1
17	FT804.42.120	Front cover • pokrywa przednia	1	1	1
18	GB/T 276	Rolling bearing – deep groove ball bearing • łożysko kulkowe 6306E	1	1	1

Tabela – 41

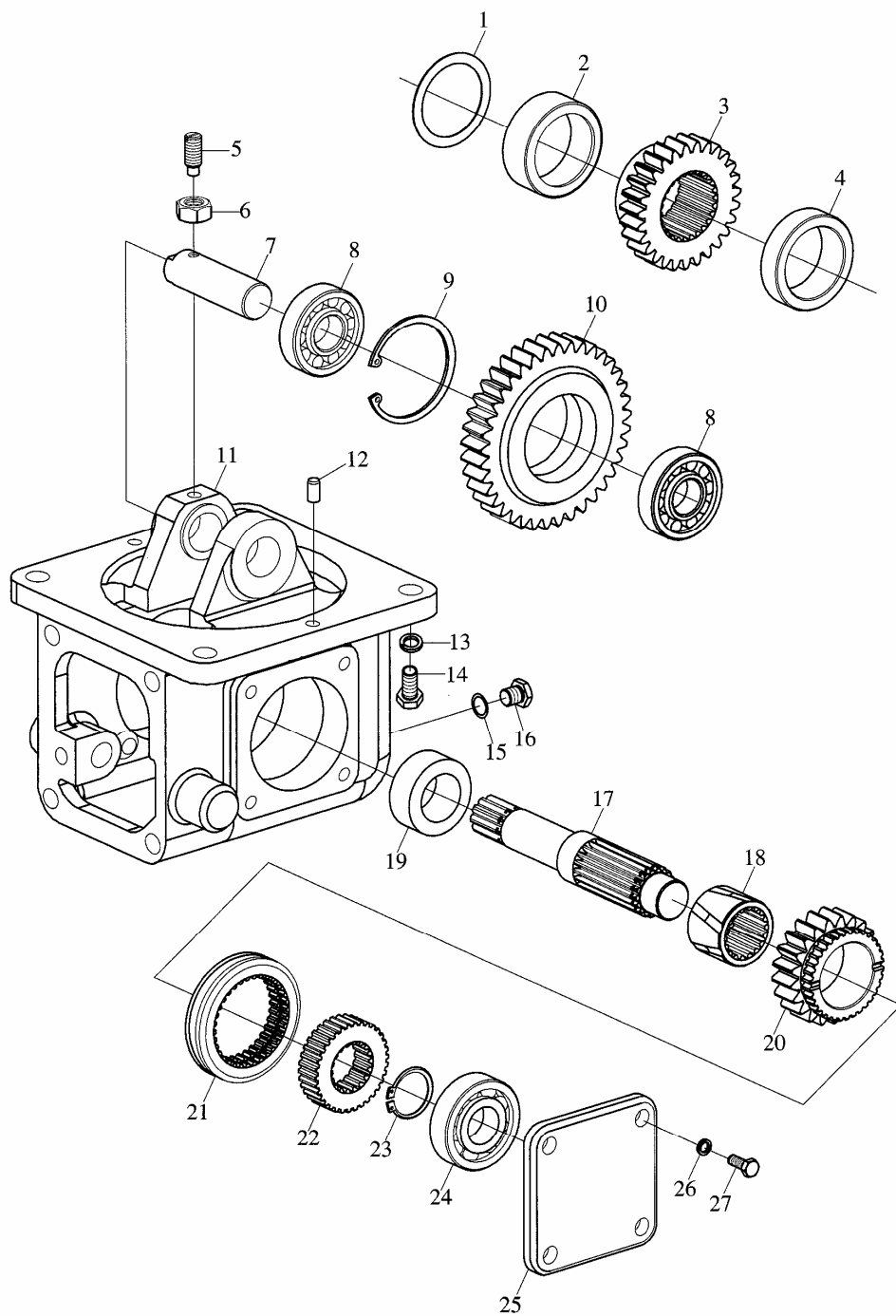


**Tablica – 42 Transfer case – assembly - 3 • zespół wyprowadzenia napędu osi przedniej**

Lp. (No)	Oznaczenie (Nf)	Nazwa części/podzespołu (Nf)	Model/sztuki		
			FT754A	FT824	FT904
	FT8004A.42.001	Transfer case assembly (1) • zespół wyprowadzenia napędu osi przedniej			
	FT8004A.42C.001	Transfer case assembly (2) • zespół wyprowadzenia napędu osi przedniej			
	FT8004A.42K.001	Transfer case assembly (3) • zespół wyprowadzenia napędu osi przedniej			
	FT8004A.42A.001	Transfer case assembly (4) • zespół wyprowadzenia napędu osi przedniej			
1	FT804.42.109	Adjusting shim • podkładka regulacyjna	O	O	O
2	FT804.42.101	Spacered sleeve • tuleja dystansowa	1	1	1
3	FT804.42.102	Driving gear • koło napędzające	1	1	1
4	FT804.42.111	Spacer sleeve • tuleja dystansowa	1	1	1
5	GB/T 75	Slotted set screw with long dog point • wkręt ustalający M10x25-A2L	1	1	1
6	GB/T 6170	Hexagon nut • nakrętka typ 1 M10 – A2L	1	1	1
7	FT804.42.104	Middle gear shaft • wałek koła pośredniego	1	1	1
8	GB/T 283	Rolling bearing – cylindrical roller bearing • łożysko NJ305E	2	2	2
9	GB/T 893.1	Circlip for hole • pierścień osadczy typ A62	1	1	1
10	FT804.42.103	Middle gear • koło pośrednie	1	1	1
11	FT804.42.105	Transfer case • korpus	1	1	1
12	GB/T 119.1	Parallel pin • kołek 8h 8x15	2	2	2
13	GB/T 93	Single coil spring lock washer • podkładka sprężysta typ 14 – A0P	4	4	4
14	GB/T 5781	Hexagon head bolt -full thread • śruba C M10x25-A2L	4	4	4
15	JB/T 982	Combined sealing washer • podkładka uszczelniająca 18	1	1	1
16	FT804.42.110	Plug • korek	1	1	1
17	FT804.42.118a	Gear shaft, transfer case • wałek koła napędzanego	1	1	1
18	FT804.42.117b	Gear bush • tuleja wałka	1	1	1
19	FT804.42.119	Spacer sleeve • tuleja dystansowa	1	1	1
20	FT804.42.116	Driven gear • koło napędzane	1	1	1
21	FT804.42.114	Engaging sleeve • tuleja sprzęgająca	1	1	1
22	FT804.42.115	Engaging gear seat • koło zebate sprzęgła	1	1	1
23	GB 894.1	Circlip for shaft • pierścień osadczy A 38	1	1	1
24	GB/T 276	Rolling bearing -deep groove ball bearing • łożysko 6306N	1	1	1
25	FT804.42.112	Rear cover • pokrywa tylna	1	1	1
26	GB/T 93	Single coil spring lock washer • podkładka sprężysta typ 10 – A0P	4	4	4
27	GB/T 5781	Hexagon head bolt -full thread • śruba C M10x25-A2L	4	4	4



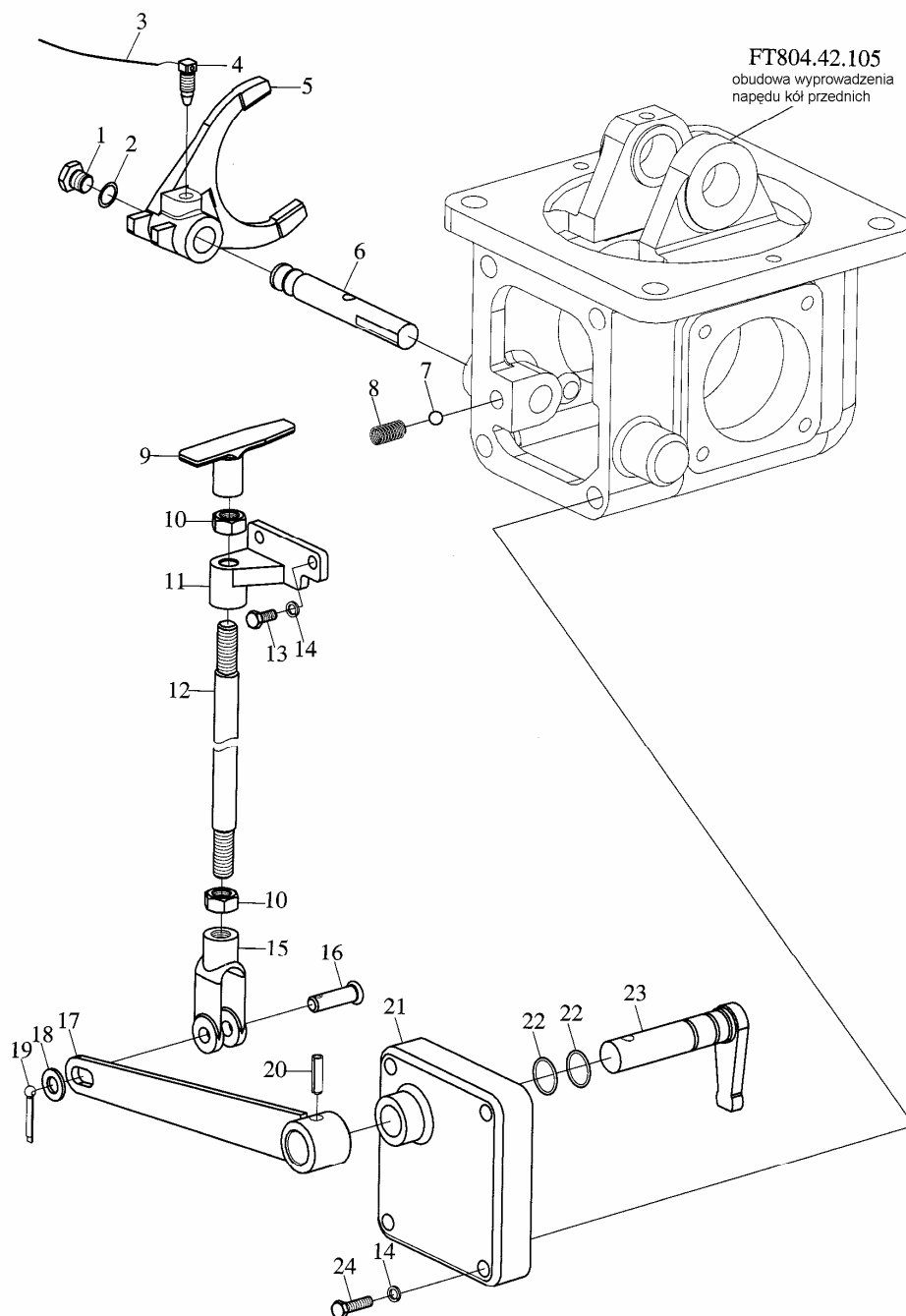
Tablica – 42



**Tablica – 43 Transfer case – assembly – 4 • zespół wyprowadzenia napędu osi przedniej**

Lp. (No)	Oznaczenie (Nf)	Nazwa części/podzespołu (Nf)	Model/sztuki		
			FT754A	FT824	FT904
	FT8004A.42.001	Transfer case assembly (1) • zespół wyprowadzenia napędu osi przedniej			
	FT8004A.42C.001	Transfer case assembly (2) • zespół wyprowadzenia napędu osi przedniej			
	FT8004A.42K.001	Transfer case assembly (3) • zespół wyprowadzenia napędu osi przedniej			
	FT8004A.42A.001	Transfer case assembly (4) • zespół wyprowadzenia napędu osi przedniej			
1	FT804.42.110	Plug • korek	1	1	1
2	JB/T 982	Combined sealing washer • podkładka uszczelniająca 18	1	1	1
3	GB 3081	Galvanized steel wire • drut I-1.4x100	1	1	1
4	FT800.37.194	Fixed screw • wkręt	1	1	1
5	FT804.42.107	Separation gear fork • widełki	1	1	1
6	FT804.42.108	Shaft for gear fork • wozdzik widełek	1	1	1
7	GB 308	Steel ball • kulka 10G 100b	1	1	1
8	FT804.42.151	Spring • sprężyna	1	1	1
9	FT65.38.051	Pull and pressure handle • rękojeść dźwigni	1	1	1
10	GB/T 6170	Hexagon nut • nakrętka typ 1 M10 – A2L	2	2	2
11	FT804.42.121A	Guide pipe • prowadnica ciągła	1	1	1
12	FT804.42.122A	Control rod • cięgło sterowania	1	1	1
13	GB/T 5781	Hexagon head bolt -full thread • śruba C M10x25-A2L	2	2	2
14	GB/T 93	Single coil spring lock washer • podkładka sprężysta typ 10 – A0P	6	6	6
15	FT804.42.150	Pull rod front fork • widełki ciągła	1	1	1
16	GB/T 882	Clevis pin with head • sworzeń widełek B8x26	1	1	1
17	FT804.42.012	Rocker arm weldment • dźwignia	1	1	1
18	GB/T 97.1	Plain washer • podkładka okrągła A8 – A0P	1	1	1
19	GB/T 91	split pin • zawlecza 3.2x20	1	1	1
20	GB/T 879.1	Spring – type straight pin • kolek rozporowy 8x30	1	1	1
21	FT804.42.106	Side cover • pokrywa boczna	1	1	1
22	GB 3452.1	Rubber O seal ring • Oring 17x1.8G	2	2	2
23	FT804.42.010	Rotation shaft weldment • wybierak	1	1	1
24	GB/T 5781	Hexagon head bolt -full thread • śruba C M10x45-A2L	4	4	4

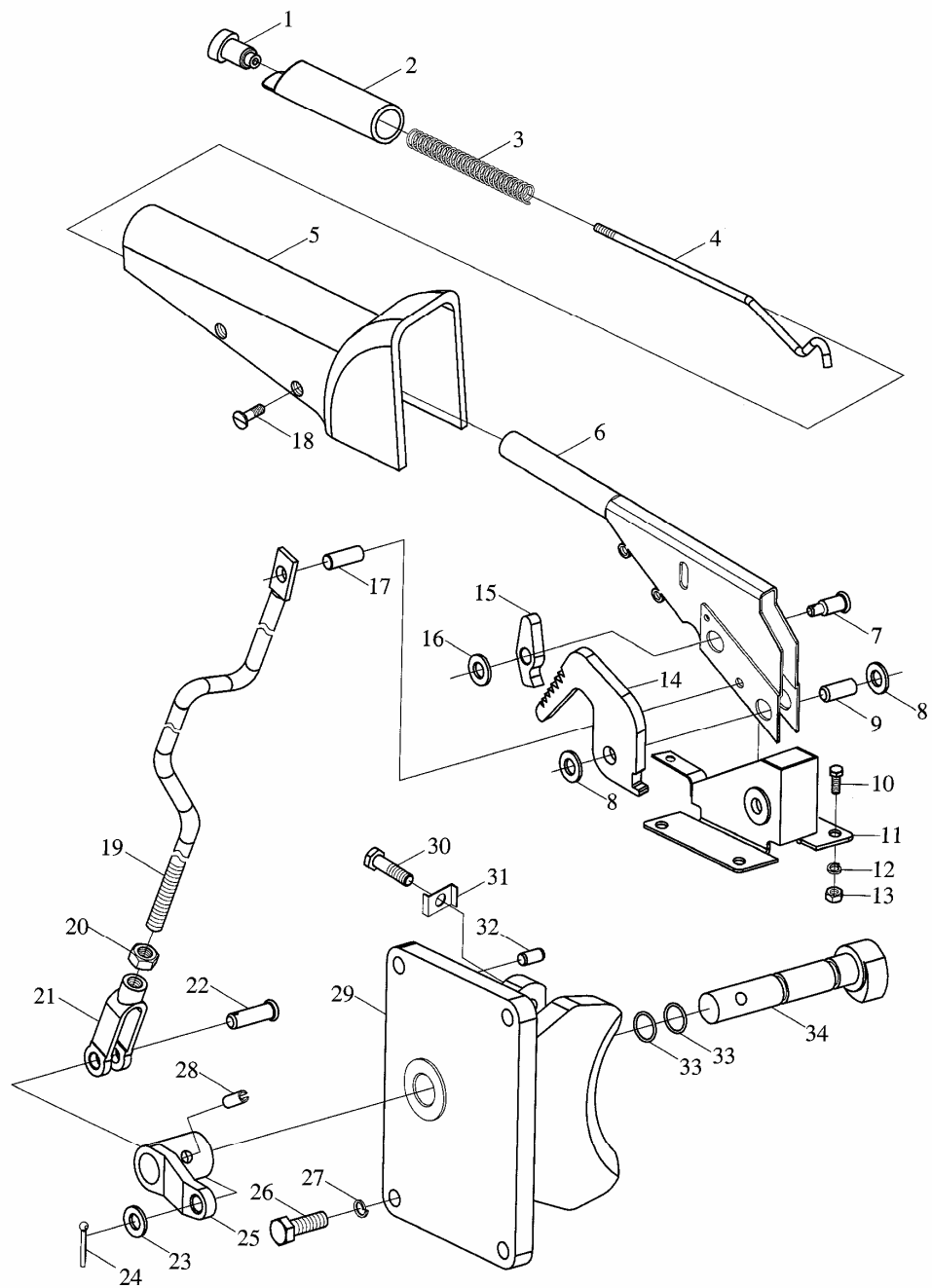
# Tablica – 43



**Tablica – 44 Brake system assembly • Układ hamulcowy-hamulec ręczny-1**

Lp. (No)	Oznaczenie (Nf)	Nazwa części/podzespołu (Name)	Model/sztuki		
			FT754A	FT824	FT904
	FT800A.43.001	Brake system assembly (1) • układ hamulcowy (1)			
	FT800A.43.014	Hand braking assembly • hamulec ręczny kompletny	1	1	
1	FT800A.21.045	Bottom assembly • przycisk	1	1	1
2	FT800A.21.319	control handle sheath • osłona	1	1	1
3	FT800.43.180	spring • sprężyna	1	1	1
4	FT800A.21.315	Top rod • cięgło	1	1	1
5	FT800A.21.320	Guard cover • osłona	1	1	1
6	FT800A.21.044	Control handle assembly • ramię dźwigni hamulca ręcznego	1	1	1
7	FT800A.21.322	Small clevis pin with head • sworzeń z otworem na zawleczkę	1	1	1
8	GB/T894.1	Circlip for shaft • podkładka sprężysta typ A 13	2	2	2
9	FT800A.21.321	Pin roll • kołek walcowy	1	1	1
10	GB/T5781	Hexagon head bolt -full thread • śruba C M8x20	4	4	4
11	FT800A.43.058	Hand braking control handle housing weldment • wspornik dźwigni hamulca	1	1	1
12	GB/T93	Single coil spring lock washer • podkładka sprężysta typ 8-Zn.D	4	4	4
13	GB/T6170	Hexagon nut • nakrętka typ 1 M8-Zn.D	4	4	4
14	FT800A.43.310	Ratchet wheel • zębata	1	1	1
15	FT800A.21.314	Ratchet wheel • zębata	1	1	1
16	GB/T894.1	Circlip for shaft • pierścień sprężysty typ A6	1	1	1
17	FT800A.21.323	Pin • kołek walcowy	1	1	1
18	GB/T68	Countersunk flat head screw • śruba z łbem stożkowym	4	4	4
19	FT800A.43.318	Hand brake pull rod • cięgło hamulca ręcznego	1	1	1
20	GB/T6171	Hexagon nut • nakrętka typ 1 M10x1-Zn.D	1	1	1
21	FT800.21.240	Pull rod front fork • widełki	1	1	1
22	GB/T882	pin roll • kołek walcowy B10x30-Zn.D	1	1	1
23	GB/T97.1	plain washer • podkładka okrągła 10-Zn.D	4	4	4
24	GB/T91	Split pin • zawleczka 3.2x20-Zn.D	2	2	2
25	FT800A.43.321	Rotating handle • dźwignia	1	1	1
26	GB/T5781	Hexagon head bolt -full thread • śruba C M10x30-Zn.D	4	4	4
27	GB/T93	Single coil spring lock washer • podkładka sprężysta typ 10-Zn.D	4	4	4
28	GB/T879.1	Spring -type straight pin • sworzeń 8x30-Zn.D	1	1	1
29	FT800.43.132	Cover seat • pokrywa	1	1	1
30	FT800.43.194	Bolt • śruba	2	2	2
31	GB/T854	Thrust washer • podkładka oporowa	2	2	2
32	GB/T119	Pin • kołek B8x15	2	2	2
33	GB/T3452.1	Rubber O seal ring • Oring 15x2.65G	2	2	2
34	FT800.43.169	Brake camshaft • czop hamulca	1	1	1

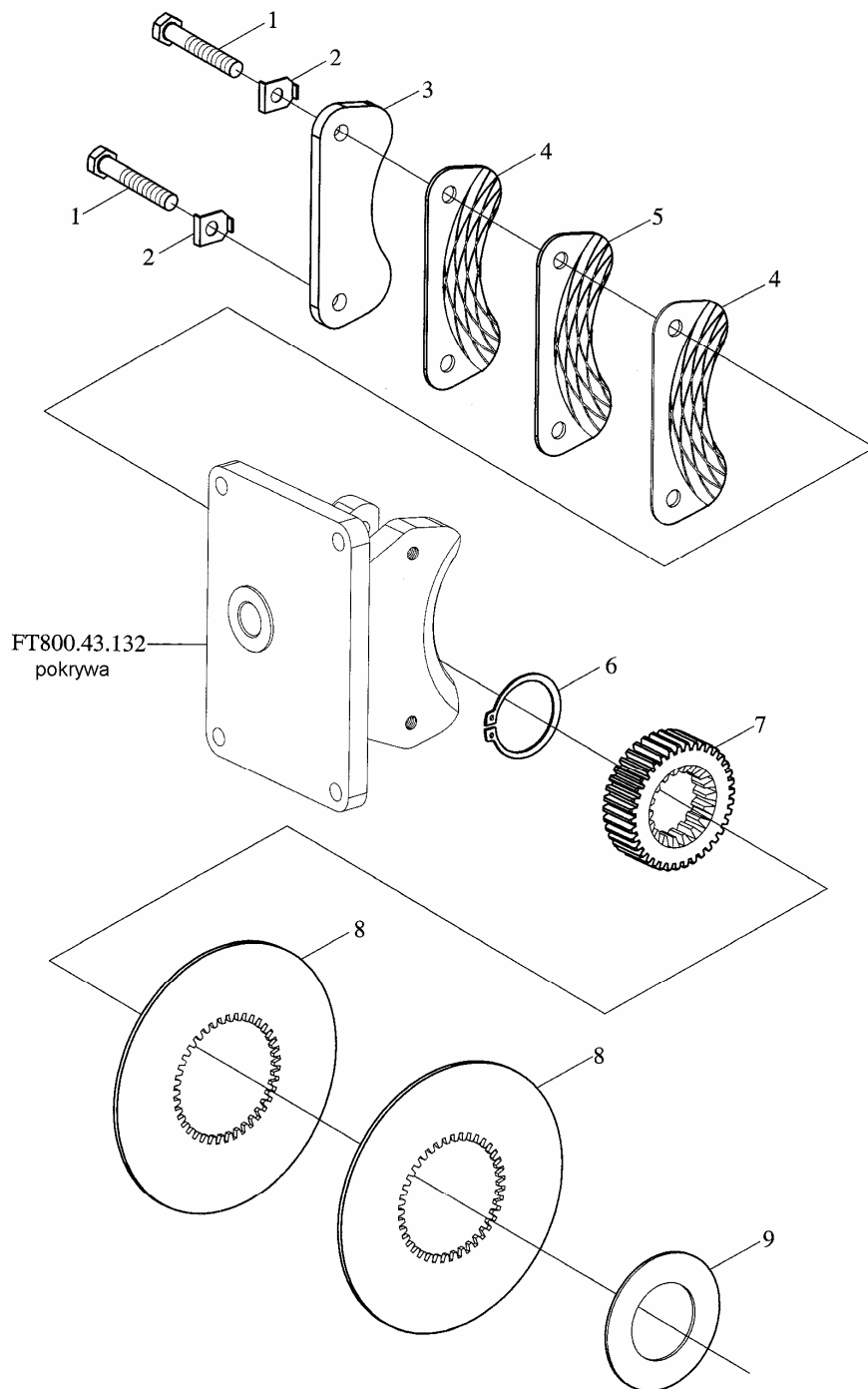
# Tablica – 44



## Tablica-45 Brake system assembly • Układ hamulcowy-szczęki hamulcowe

Lp. (No)	Oznaczenie (Nf)	Nazwa części/podzespołu (Name)	Model/sztuki		
			FT754A	FT824	FT904
	FT800A.43.001	Brake system assembly (1) • układ hamulcowy (1)			
1	FT800.43.194	Bolt • śruba	2	2	2
2	GB/T854	Tab washer with long tab • podkładka odginana 10	2	2	2
3	FT800.43.131	Pressure plate • płyta dociskowa	1	1	1
4	FT800.43.023	Friction facing unit • okładzina	2	2	2
5	FT800.43.024	Middle friction facing unit • okładzina	1	1	1
6	GB/T894.1	Cirelip for shaft • pierścień osadczy typ A48	1	1	1
7	FT800.43.136	Hub splines • koło zębate	1	1	1
8	FT800.43.141	Steel sheet • podkładka stalowa	2	2	2
9	FT800.43.142	Adjusting shim • podkładka regulacyjna	1	1	1

# Tablica – 45

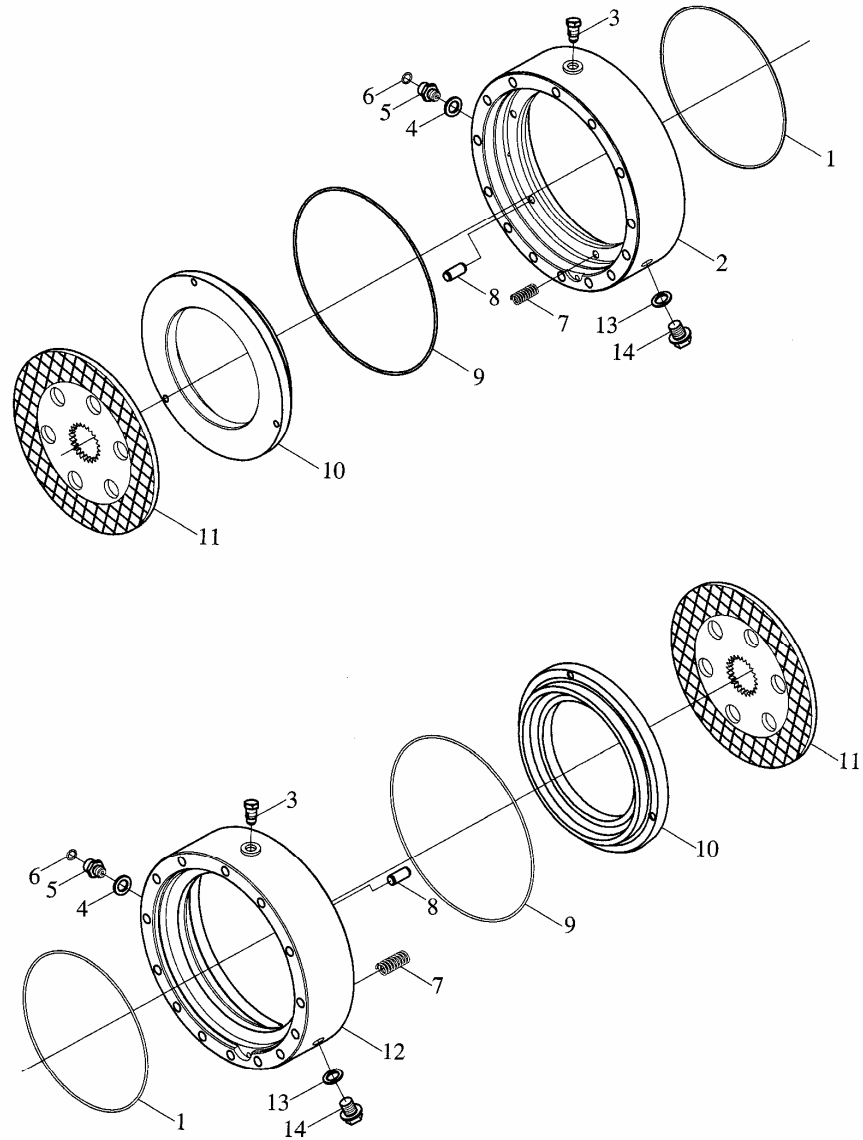


## Tablica-46 Brake system assembly • Układ hamulcowy-cylinderki hamulcowe

Lp. (No)	Oznaczenie (Nf)	Nazwa części/podzespołu (Name)			
			FT754A	FT824	FT904
	FT800A.43.001	Brake system assembly (1) • układ hamulcowy (1)			
1	FT800.43.149	O-seal ring • uszczelka O-ring	2	2	2
2	FT800.43.153	Brake cylinder block, right • obudowa cylinderka hamulcowego prawa	1	1	1
3	FT800.43.152	Air drain plug • korek odpowietrznika	2	2	2
4	JB/ZQ4454	Seal gasket • uszczelka 16x20	2	2	2
5	FT800.43.130	Joint • złącze	2	2	2
6	GB 3452.1	Rubber O seal ring • Oring 10x1.8G	2	2	2
7	FT800.43.173	Spring • sprężyna	6	6	6
8	GB/T119	Parallel pin • kołek D10x22	6	6	6
9	FT800.43.150	Rubber O seal ring • Oring 10x1.8G	2	2	2
10	FT800.43.151	Piston of brake • tłoczek	2	2	2
11	FT800.43.027	Friction facing unit • okładzina	2	2	2
12	FT800.43.147	Brake cylinder block, left • obudowa cylinderka hamulcowego lewa	1	1	1
13	JB/ZQ 4454 – 1997	Sealing washer • podkładka uszczelniająca 10x13.5	2	2	2
14	JB/ZQ 4450 – 1986	Plug • korek M10x12	2	2	2



Tablica – 46

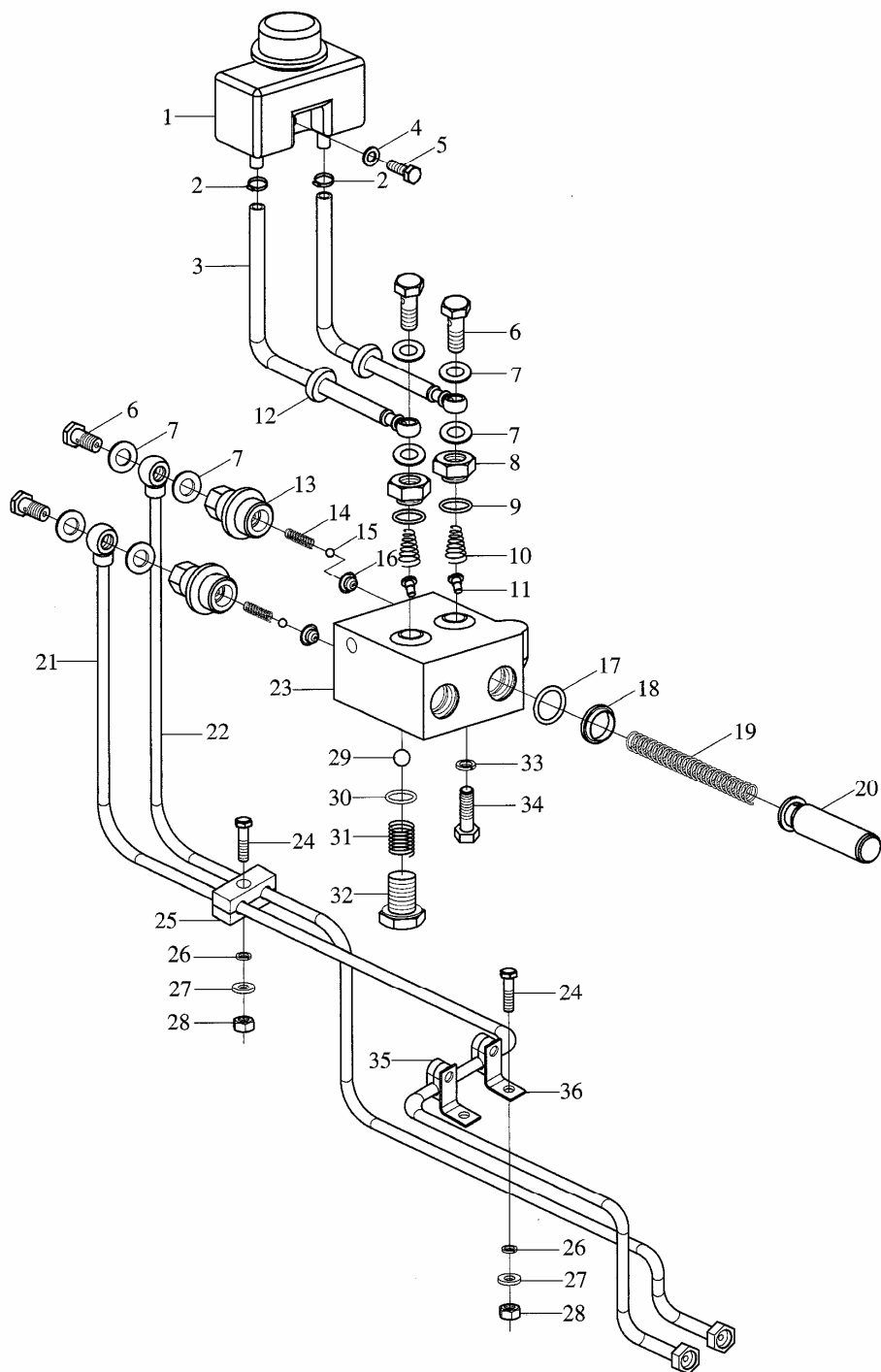


**Tablica-47 Brake system assembly • Układ hamulcowy-pompa hamulcowa**

Lp. (No)	Oznaczenie (Nf)	Nazwa części/podzespołu (Name)	Model/sztuki		
			FT754A	FT824	FT904
	FT800A.43.001	Brake system assembly (1) • układ hamulcowy (1)			
1	FT800.43.018	Oil box, brake • zbiornik płynu hamulcowego	1	1	1
2	JB3616.1-84	Double wire clip • podkładka 18	2	2	2
3	FT800A.43.330	Oil outlet rubber pipe • przewód gumowy	2	2	2
4	GB/T93	Single coil spring lock washer • podkładka sprężysta typ 8-Zn.D	1	1	1
5	GB/T5781	Hexagon head bolt -full thread • śruba C M8x20-Zn.D	1	1	1
6	FT800.43.115	Joint screw, oil pipe • śruba łącząca	4	4	4
7	JB/ZQ4454-86	Sealing gasket • uszczelka 12x16	8	8	8
8	FT800.43.157	Inlet oil valve body • obudowa zaworu hamulcowego	2	2	2
9	GB3452.1	Rubber O seal ring • Oring 21.2X2.65G	2	2	2
10	FT800.43.109	Spring • sprężyna	2	2	2
11	FT800.43.048	oil inlet valve unit • zawór wlotowy kompletny	2	2	2
12	FT65.48.093	pull on line, rubber ring • pierścień gumowy	2	2	2
13	FT800.43.113	Joint, oil outlet pipe • szybkozłącze	2	2	2
14	FT800.43.112	Spring • sprężyna	2	2	2
15	GB/T308	Steel ball • kulka stalowa 6.5	2	2	2
16	FT800.43.111	Spring seat • gniazdo sprężyny	2	2	2
17	GB3452.1	Rubber O seal ring • Oring 25x3.55G	2	2	2
18	FT800.43.108	Oil sealing • uszczelniacz	2	2	2
19	FT800.43.107	Spring • sprężyna	2	2	2
20	FT800.43.106	Valve rod • sworzeń zaworu	2	2	2
21	FT800A.43.056	Braking oil pipe weldment, left • przewód hamulcowy kompletny lewy	1	1	1
22	FT800A.43.057	braking oil pipe weldment, right • przewód hamulcowy kompletny prawy	1	1	1
23	FT800.43.154	Valve seat • pompa hamulcowa korpus	1	1	1
24	GB/T5780	Hexagon head bolt • śruba C M16x40-Zn.D	2	2	2
25	F600210	Oil pipe clamp unit • obejma przewodów	3	3	3
26	GB/T97.1	Washer • podkładka 6-Zn.D	1	1	1
27	GB/T93	Single coil spring lock washer • podkładka sprężysta typ 6-Zn.D	1	1	1
28	GB/T6170	Nut • nakrętka M6-Zn.D	1	1	1
29	GB/T308	Steel ball • kulka stalowa $\phi$ 12.7	2	2	2
30	GB3452.1	Rubber O seal ring • Oring 20x2.65G	2	2	2
31	FT800.43.102	Spring • sprężyna	2	2	2
32	FT800.43.101	Plug • korek spustowy	2	2	2
33	GB/T5781	Plain washer type • podkładka typ 10-Zn.D	4	4	4
34	GB/T5782	Hexagon head bolt • śruba M10x35-Zn.D	3	3	3
35	FT800A.43.335	Oil pipe fastness plate • wspornik przewodów	2	2	2
36	F600190	Oil pipe clamp unit • wspornik przewodów	3	3	3

--

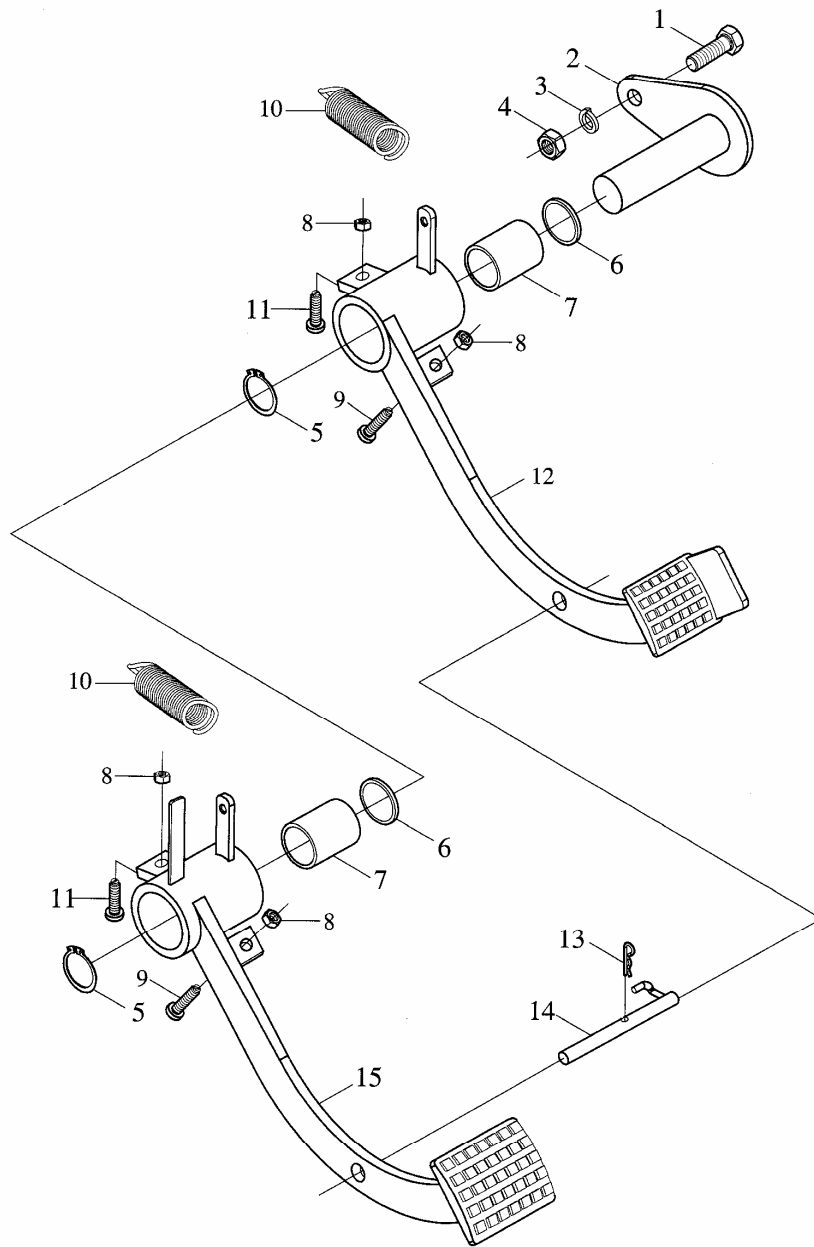
**Tablica – 47**



**Tablica-48 Brake system assembly • Układ hamulcowy-sterowanie**

## hamulcem nożnym

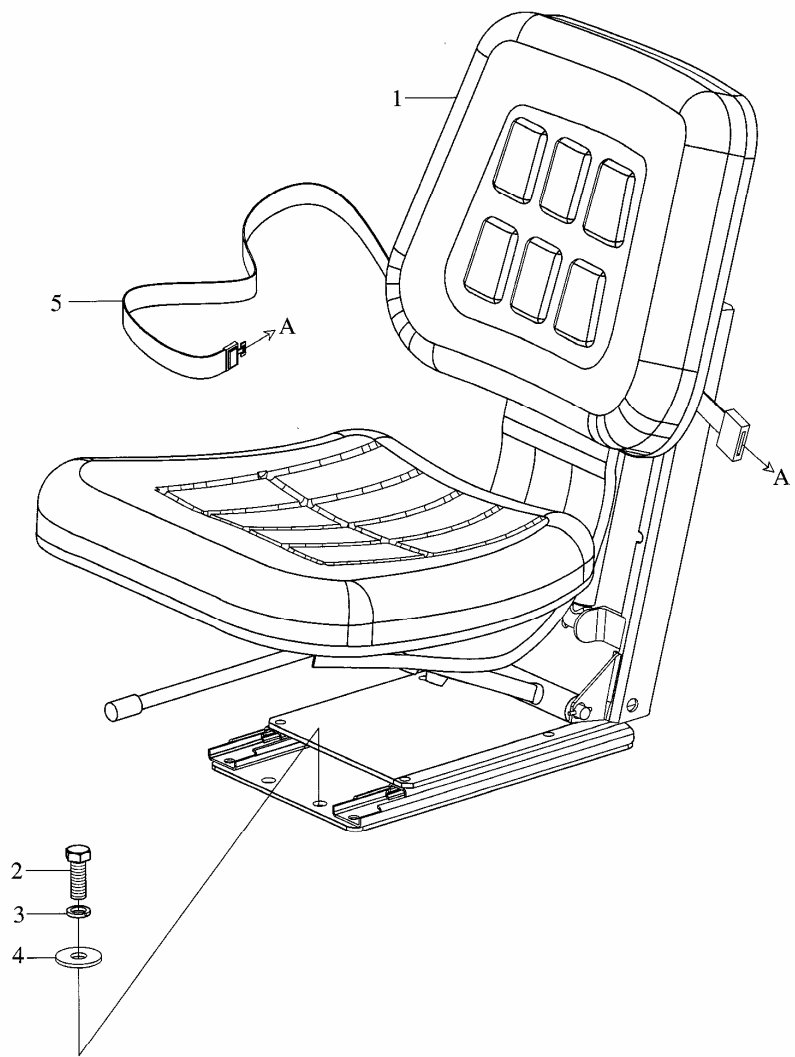
Lp.	Oznaczenie	Nazwa części/podzespołu	Model/sztuki		
			FT754A	FT824	FT904
	FT800A.43.001	Brake system assembly (1) • układ hamulcowy (1)			
1	GB/T5781	hexagon head bolt-full thread • śruba C8M8x20-Zn.D	1	1	1
2	FT800A.43.053	Brake pedal shaft weldment • wałek pedału hamulca kompletny	1	1	1
3	GB/T93	Single coil spring lock washer • podkładka sprężysta typ 8-Zn.D	1	1	1
8	GB/T6170	Hexagon nut • nakrętka typ 1 M8x30-Zn.D	1	1	1
5	GB/T894.1	Circlip for shaft • pierścień osadczy	1	1	1
6	FT800A.43.305	Spacer sleeve • podkładka dystansowa	4	4	4
7	FT800A.43.307	Bush,break pedal hub • tuleja	2	2	2
8	GB/T6170	Hexagon nut • nakrętka typ 1 M10x30-Zn.D	2	2	2
9	FT800.43.030	Ajusting screw unit • śruba regulacyjna	2	2	2
10	FT800.21.215	Return spring,auxiliary clutch • sprężyna powrotna	2	2	2
11	FT800.43.103	Ajusting screw • śruba regulacyjna	2	2	2
12	FT800A.43.050	brake arm unit,right • dźwignia hamulca nożnego prawa	1	1	1
13	FT800A.43.401	Locking pin • kołek zabezpieczający	1	1	1
14	FT800A.43.065	brake interlock rod • sworzeń blokady hamulca	1	1	1
15	FT800A.43.052	brake arm unit,right • dźwignia hamulca nożnego prawa	1	1	1



**Tablica-49 Driver's seat assembly • Siedzisko kierowcy**

Lp. (No)	Oznaczenie (Nf)	Nazwa części/podzespołu (Name)	Model/sztuki		
			FT754A	FT824	FT904
	FT800A.44.001	Driver's seat assembly • siedzisko kierowcy	1	1	1
	FT800A.44.001	Driver's seat assmebly (1) • siedzisko kierowcy (1)	1	1	1
1	FT800A.44.011	Driver's seat assembly • siedzisko kierowcy	1	1	1
2	GB/T5783	Hexagon head bolt-Full thread • śruba M12x35-Zn.D	4	4	4
3	GB/T93	Single coil spring lock washer • podkładka sprężysta typ 12-AOP	4	4	4
4	GB/T97.1	Plain washer • podkładka okrągła typ A 12-AOP	4	4	4
5		Safety tape assembly (optional) • pas bezpieczeństwa	1	1	1

**Tablica – 49**



**Tablica – 50 Driver's cab assembly • Kabina kierowcy-1**

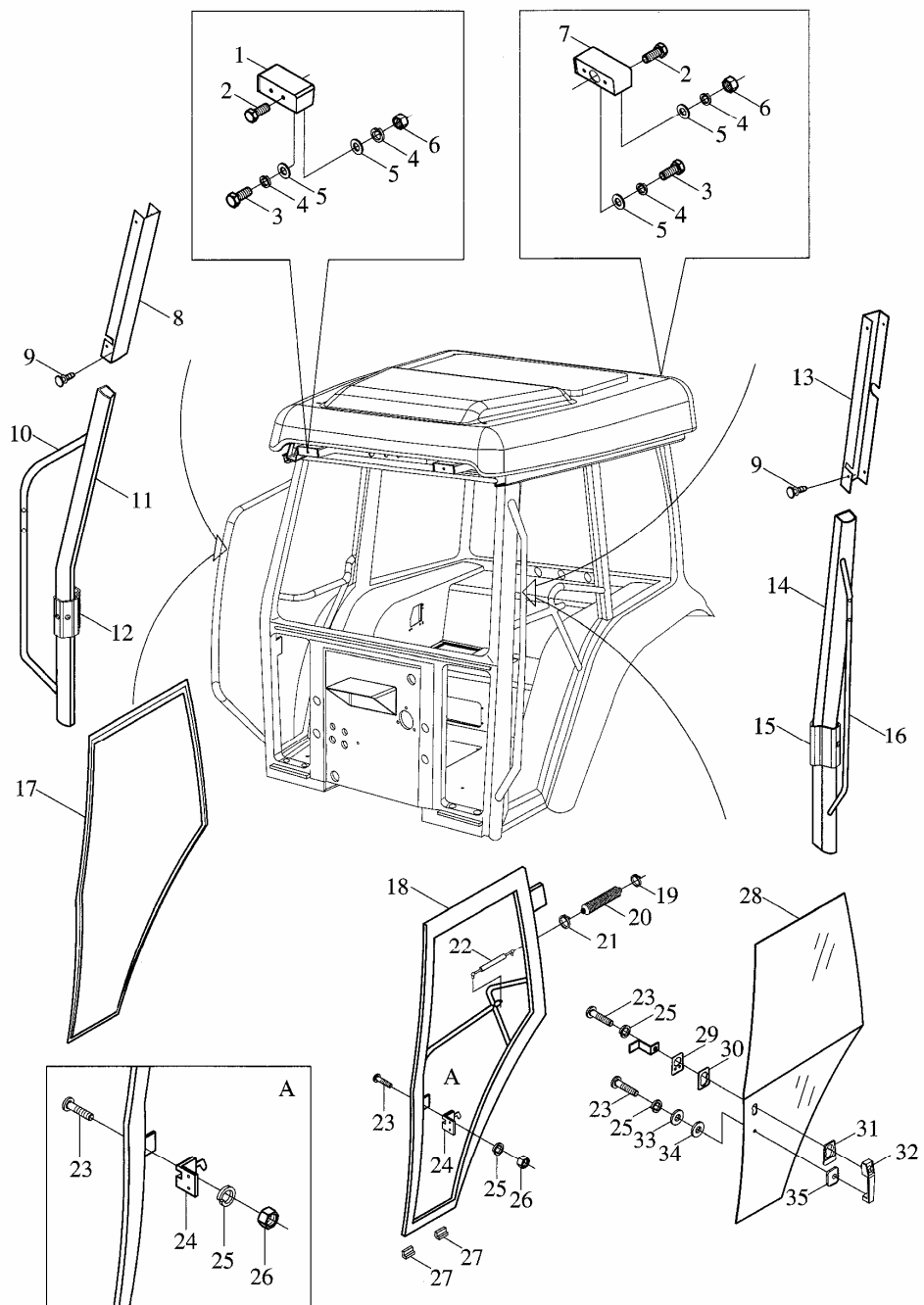


Lp.	Oznaczenie	Nazwa części/podzespołu	Model/sztuki		
			FT754A	FT824	FT904
	FT800A.45.001	Driver's cab assembly • kabina kierowcy (1)			
	FT800A.45D.001	Driver's cab assembly • kabina kierowcy (2)			
	FT804A.45.001	Driver's cab assembly • kabina kierowcy (3)			
	FT800A.45.002	Driver's cab assembly • kabina kierowcy (4)			
1	FT65.45.098	Front roof light bracket assembly • wspornik reflektora roboczego przedniego	2	2	2
2	GB/T 5783	Hexagon head bolt • śruba M6x25-Zn.D	12	12	12
3	GB/T 5783	Hexagon head bolt • śruba M6x25	8	8	8
4	GB/T 93	Single coil spring lock washer • podkładka sprężysta typ 6-Zn.D	54	54	54
5	GB/T 97.1	Plain washer • podkładka okrągła typ A 6	26	26	26
6	GB/T 6170	Hexagon nut • nakrętka typ 1 M6-Zn.D	8	8	8
7	FT65.45.097	Rear roof light bracket assembly • wspornik reflektora tylnego	2	2	2
8	FT65.45.310	Inner decoration of right middle stand • profil prawego słupka	1	1	1
9	QC/T 350	Plastic split pin • zawlecзка plastikowa 8	22	22	22
10	FT65.45.448	Go up tractor armrest, right • uchwyt prawy	1	1	1
11	FT800A.45.446	Stake out, right • belka przednia prawa	1	1	1
12	FT65.45.051	Lock crossbar fastness plate, right door • blokada drzwi prawych	1	1	1
13	FT65.45.309	Inner decoration of lest middle stand • profil słupka lewego	1	1	1
14	FT800A.45.436	Stake out, left • belka przednia lewa	1	1	1
15	FT65.45.049	Lock crossbar fastness plate, left door • blokada drzwi lewych	1	1	1
16	FT65.45.438	Go up tractor armrest, left • uchwyt belki lewy	1	1	1
17	FT800A.45.402	Packing streep, left door • uszczelka drzwi lewa	1	1	1
	FT800A.45.502	Packing streep, right door • uszczelka drzwi prawa	1	1	1
18	FT800A.45.041	Frame welding assembly left door • rama drzwi lewa	1	1	1
	FT800A.45.042	Frame welding assembly right door • rama drzwi prawa	1	1	1
19	ZBJ15001	Clamp • opaska d32	2	2	2
20	FT65.45.421	Outer cover of pneumatic spring • osłona sprężyny pneumatycznej	2	2	2
21	ZBJ15001	Clamp • opaska 32	2	2	2
22	FT65.45.536	Pneumatic spring • sprężyna gazowa	2	2	2
23	GB/T 65	Slotted cheese head screw • wkręt z łbem rowkowym M6x30-Zn.D	4	4	4
24	FT65.45.055	Lock assmebly, left door • blokada drzwi lewe kompletna	1	1	1
	FT65.45.056	Lock assembly, right door • blokada drzwi prawe kompletna	1	1	1
25	GB/T 93	Washer • podkładka 6-Zn.D	6	6	6
26	GB/T 6170	Nut • nakrętka typ 1 M6-Zn.D	2	2	2
27	FT65.45.604	Glass pad • podkładka gumowa	4	4	4

**Tablica-50 cd. Driver's cab assembly • Kabina kierowcy-1**

Lp.	Oznaczenie	Nazwa części/podzespołu	Model/sztuki		
			FT754A	FT824	FT904
28	FT800A.45.401	Glass, left door • szyba drzwi lewych	1	1	1
	FT800A.45.501	Glass, right door • szyba drzwi prawych	1	1	1
29	FT65.45.404	Washer door glass • podkładka szyby drzwi	2	2	2
30	FT65.45.407	Washer door • podkładka zamka drzwi	2	2	2
31	FT65.45.403	Washer door glass • podkładka szyby drzwi	2	2	2
32		Armrest, left door • klamka drzwi lewe	1	1	1
		Armrest, right door • klamka drzwi prawe	1	1	1
33	FT65.45.408	Washer door • podkładka drzwi	2	2	2
34	FT65.45.406	Washer door glass • podkładka szyby drzwi	2	2	2
35	FT65.45.405	Pad,door glass • podkładka szyby drzwi	2	2	2

**Tablica – 50**



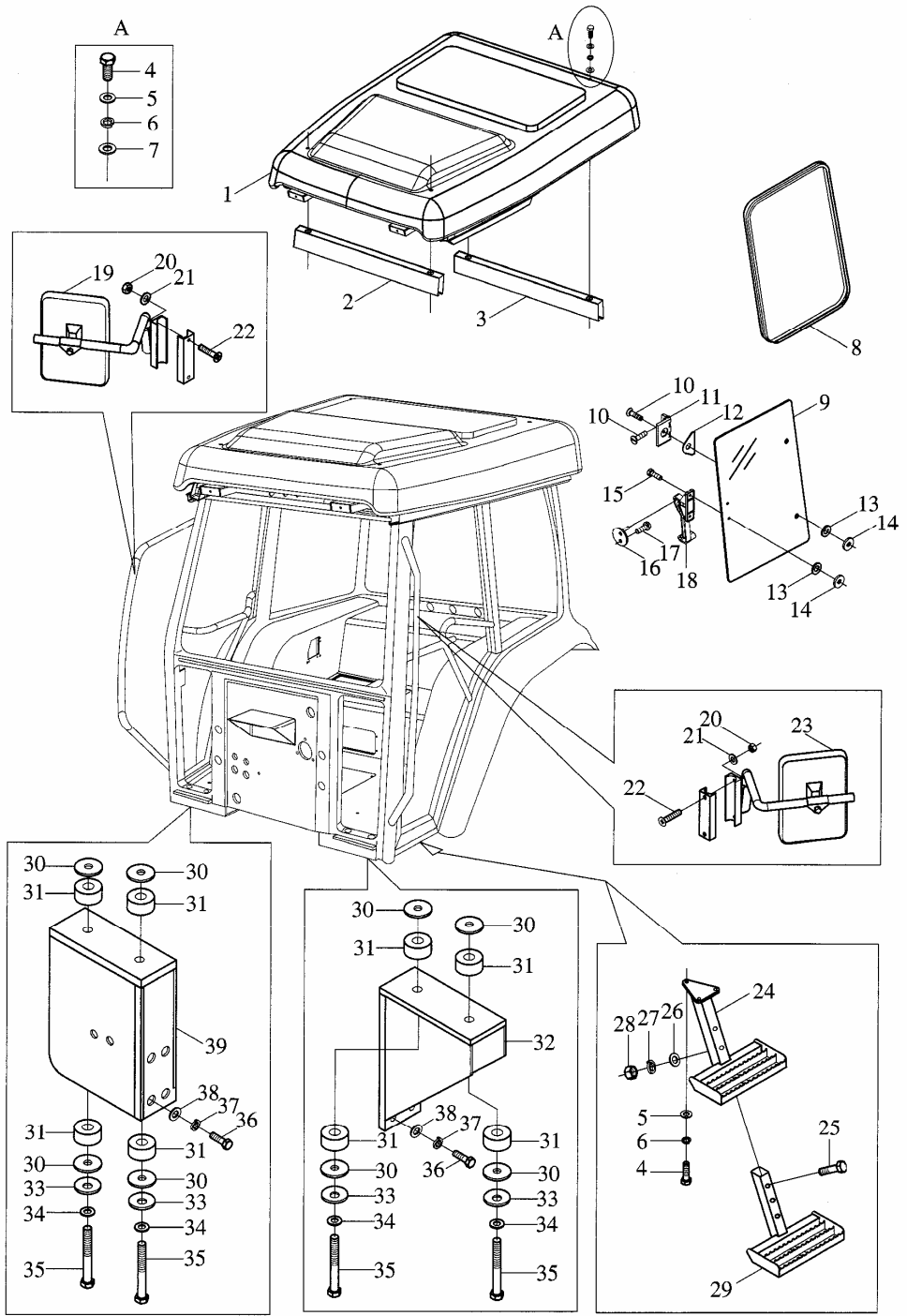
**Tablica – 51 Driver's cab • Kabina kierowcy-2**

Lp. (No)	Oznaczenie (Nf)	Nazwa części/podzespołu (Name)	Model/sztuki		
			FT754A	FT824	FT904
	FT800A.45.001	Driver's cab • kabina kierowcy (2)			
	FT800A.45D.001	Driver's cab • kabina kierowcy (2)			
	FT804A.45.001	Driver's cab • kabina kierowcy (3)			
	FT80A.45.002	Driver's cab • kabina kierowcy (4)			
1	FT800A.45.090	Cab roof assembly • dach kabiny	1	1	1
2	FT800A.45.914	Front bracket roof cover • wspornik przedni dachu	1	1	1
3	FT800A.45.915	rear bracket roof cover • wspornik tylny dachu	1	1	1
4	GB/T5783	Hexagon headbolt-full thread • śruba M10x30-Zn.D	4	4	4
5	GB/T 97.1	Plain washer • podkładka okrągła typ A 10	18	18	18
6	GB/T93	Single coil spring lock washer • podkładka sprężysta typ 10-Zn.D	18	18	18
7	FT65.45.839	Washer of locking bolt, rear window • podkładka	4	4	4
8	FT65.45.713	Packing strip, side window • uszczelka szyby bocznej	2	2	2
9	FT65.45.711	Glass, left side window • szyba okno lewe boczne	1	1	1
	FT65.45.712	glass, right side window • szyba okno prawe boczne	1	1	1
10	Q2630818	Cross recessed countersunk head thread forming screw • wkręt krzyżowy stożkowy	12	12	12
11	FT65.45.730	Hinge unit, side window • zawiasa okna bocznego	4	4	4
12	FT65.45.715	Gasket for movable hinge, side window • uszczelnienie zawiasy	4	4	4
13	FT65.45.720	Rubber washer • podkładka gumowa	8	8	8
14	FT65.45.719	Plastic nut, side window • nakrętka plastikowa	8	8	8
15	GB/T5783	Hexagon head bolt-full thread • śruba M8x16-Zn.D	4	4	4
16	FT65.45.750	Peg unit • zatyczka	2	2	2
17	GB/T16674	Hexagon flange bolt • śruba M5x8	4	4	4
18	FT65.45.740	Window open fork unit, left side window • klamka okno lewe	1	1	1
	FT65.45.741	Window open fork unit, right side window • klamka okno prawe	1	1	1
19	FT800A.45.059	Rear-view mirror, right • lusterko wsteczne prawe	1	1	1
20	GB/T 41	Hexagon nut • nakrętka typ C M6-Zn.D	4	4	4
21	GB/T 95	Plain washer • podkładka C6-140HV-Zn.D	4	4	4
22	GB/T 819	Countersunk flat head screw • śruba stożkowa z płaskim łbem	4	4	4
23	FT800A.45.058	Rear-view mirror, left • lusterko wsteczne lewe	1	1	1
24	FT800.45.012b	foot lever assembly • wspornik stopni kabiny	2	2	2
25	GB/T 5782	Hexagonhead bolt • śruba M12-Zn.D	4	4	4
26	GB/T 97.1	Plain washer • podkładka okrągła 12	4	4	4
27	GB/T 93	Plain washer • podkładka okrągła typ A 12	4	4	4
28	GB/T 6170	Hexagon nut • nakrętka typ 1 M12-Zn.D	4	4	4
29	FT800.45.015	Lower foot lever assembly • wspornik stopni kabiny	2	2	2
30	FT65.45.612	absorbed spacer briquet • podkładka amortyzująca	16	16	16
31	FT800A.45.110	absorbed spacer briquet • podkładka amortyzująca	16	16	16

**Tablica – 51 cd. Driver's cab • Kabina kierowcy-2**

Lp. (No)	Oznaczenie (Nf)	Nazwa części/podzespołu (Name)	Model/sztuki		
			FT754A	FT824	FT904
32	FT800A.45.013	right front connecting unit,floor • wspornik prawy	1	1	1
33	GB/T 96	big washer • podkładka duża typ A-16	8	8	8
34	GB/T 93	Single coil spring lock washer • podkładka sprężysta typ 16-Zn.D	14	14	14
35	GB/T 5782	Hexagonhead bolt • śruba M16x140-Zn.D	4	4	4
36	GB/T 5783	Hexagon head bolt-full thread • śruba M14x50-Zn.D	8	8	8
37	GB/T 93	Single coil spring lock washer • podkładka sprężysta typ 14-Zn.D	8	8	8
38	GB/T 97.1	Plain washer• podkładka okrągła typ A 14	8	8	8
39	FT800A.45.012	left front connecting unit,floor • wspornik lewy	1	1	1

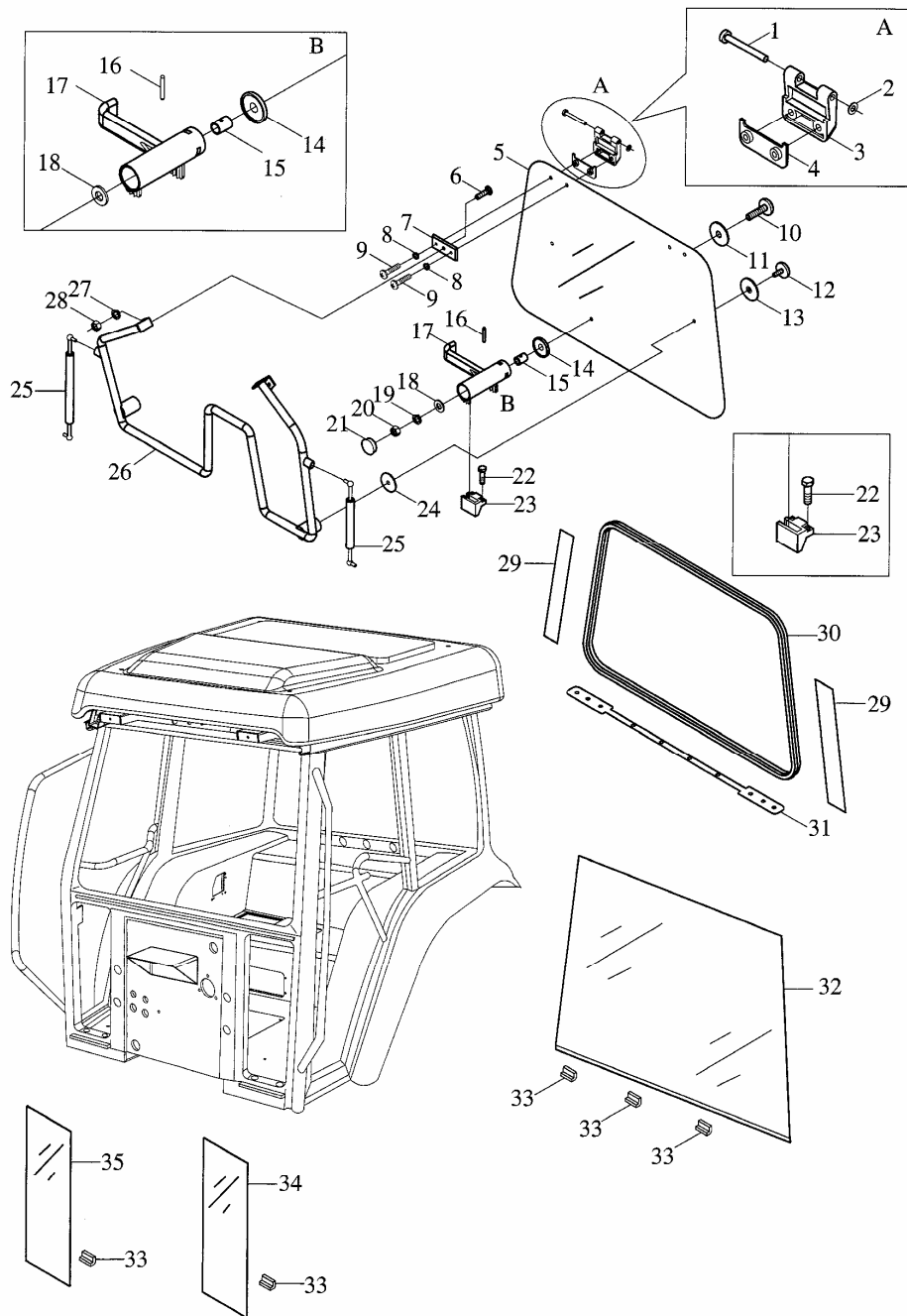
**Tablica – 51**



**Tablica – 52 Driver's cab • Kabina kierowcy-3**

Lp. (No)	Oznaczenie (Nf)	Nazwa części/podzespołu (Name)	Model/sztuki		
			FT754A	FT824	FT904
	FT800A.45.001	Driver's cab assembly (1) • kabina kierowcy (1)			
	FT800A.45D.001	Driver's cab assembly (2) • kabina kierowcy (2)			
	FT804A.45.001	Driver's cab assembly (3) • kabina kierowcy (3)			
	FT800A.45.002	Driver's cab assembly (4) • kabina kierowcy (4)			
1	FT65.45.834	Hinge pin, rear window • sworzeń zawiasy okno tylne	2	2	2
2	GB/T 896	"O"ring • uszczelka "O"-ring 6	2	2	2
3	FT65.45.832	Base rest • obudowa zawiasy	2	2	2
4	FT65.45.833	Washer for base rest • podkładka	2	2	2
5	FT65.45.811	Glass of rear window • szyba okno tylne	1	1	1
6	GB/T 818	Pan head screw with cross recess • wkręt krzyżowy M8x16-Zn.D	2	2	2
7	FT65.45.824	Gland • wspornik	2	2	2
8	GB/T93	Single coil spring lock washer • podkładka sprężysta typ 6-Zn.D	4	4	4
9	GB/T 818	Pan head screw with cross recess • wkręt krzyżowy M6x25-Zn.D	4	4	4
10	FT65.45.829	Stud • wkręt plastikowy	1	1	1
11	FT65.45.839	Washer for locking bolt, rear window • podkładka śruby blokującej okno tylne	1	1	1
12	FT65.45.825	Plastic bolt • śruba plastikowa	2	2	2
13	FT65.45.836	Washer, plastic bolt • podkładka śruby plastikowej	2	2	2
14	FT65.45.838	Packing washer • podkładka uszczelniająca	1	1	1
15	FT65.45.830	Sleeve • tulejka	1	1	1
16	FT65.45.828	Locking pin, rear window • kołek blokady okno tylne	1	1	1
17	FT65.45.831	locking part • obudowa blokady	1	1	1
18	GB/T 97.1	Plain washer • podkładka okrągła typ A 12	1	1	1
19	GB/T 93	Single coil spring lock washer • podkładka sprężysta typ 12-Zn.D	1	1	1
20	GB/T 6170	Hexagon nut • nakrętka typ M12-Zn.D	1	1	1
21	FT65.45.826	rear shroud • osłona	1	1	1
22	GB/T5783	Hexagon head bolt-full thread • śruba M5x20-Zn.D	2	2	2
23	FT65.45.837	Clamping briquet • zacisk	1	1	1
24	FT65.45.840	Packing washer, for clamping briquet • podkładka zacisku	2	2	2
25	FT65.45.818	Pneumatic spring • sprężyna gazowa	2	2	2
26	FT65.45.082a	Handle assembly, rear window • rama okno tylne	1	1	1
27	GB/T 93	Single coil spring lock washer -normal type 8-Zn.D • podkładka sprężysta typ 8-Zn.D	2	2	2
28	GB/T 6170	Hexagon nut • nakrętka typ M8-Zn.D	2	2	2
29	FT65.45.802	Long rubber strip • taśma gumowa	2	2	2
30	FT65.45.812	Packing strip, rear window glass • uszczelka szyby okno tylne	1	1	1
31	FT65.45.801	Rubber strip, rear lower window • profil gumowy okno tylne dolne	1	1	1
32	FT65.45.611	Front wind shield glass • szyba przednia	1	1	1
33	FT65.45.604	Pad of glass • poduszeczka	5	5	5
34	FT800A.45.612	Glass, left lower window • szyba dolna lewa	1	1	1
35	FT800A.45.613	Glass, right lower window • szyba dolna prawa	1	1	1

**Tablica – 52**

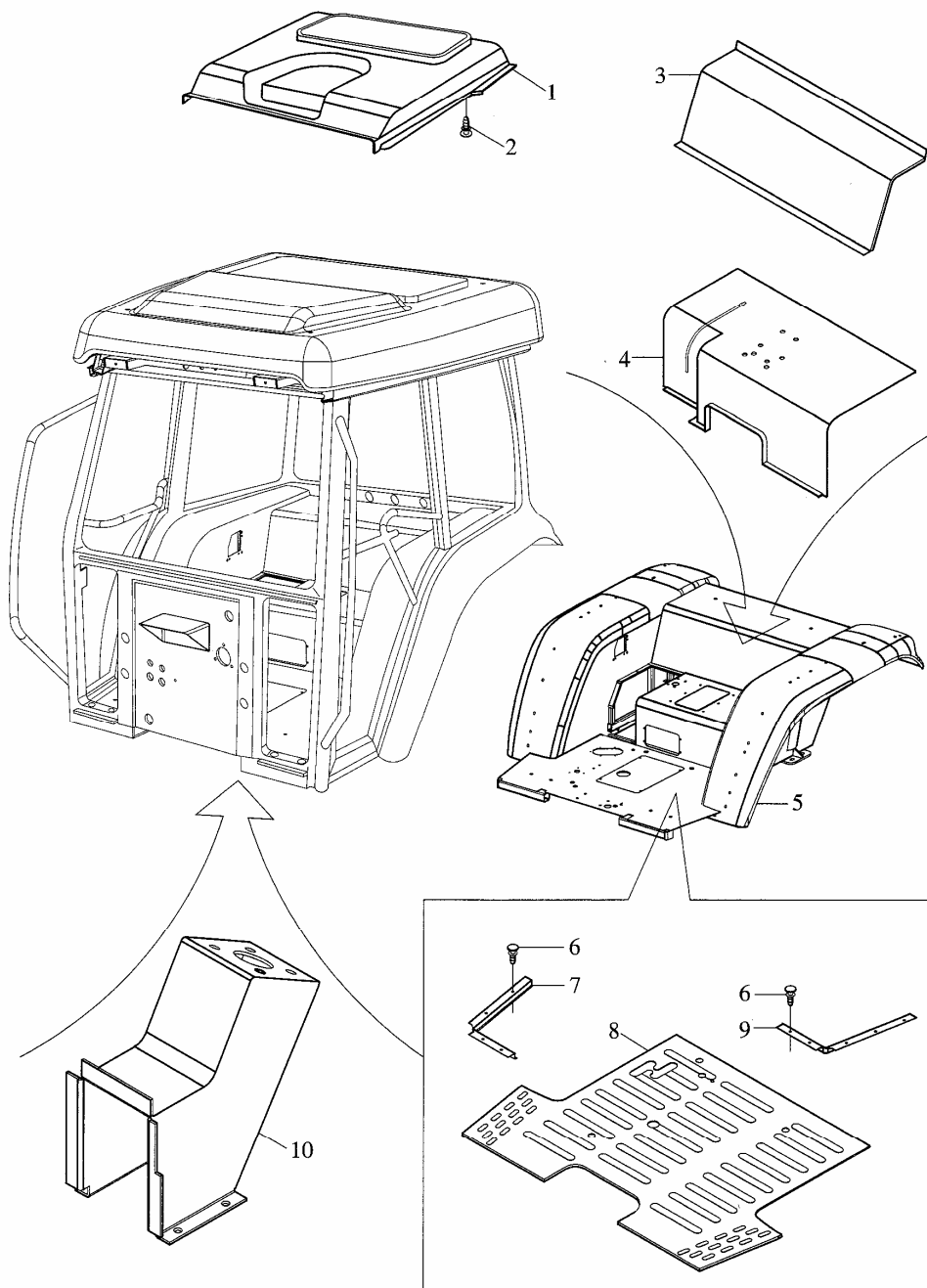


**Tablica – 53 Driver's cab • Kabina kierowcy-4**



Lp. (No)	Oznaczenie (Nf)	Nazwa części/podzespołu (Name)	Model/sztuki		
			FT754A	FT824	FT904
	FT800A.45.001	Driver's cab assembly (1) • kabina kierowcy (1)			
	FT800A.45D.001	Driver's cab assembly (2) • kabina kierowcy (2)			
	FT804A.45.001	Driver's cab assembly (3) • kabina kierowcy (3)			
	FT800A.45.002	Driver's cab assembly (4) • kabina kierowcy (4)			
1	FT800A.45.950	Inner top • dach kabiny	1	1	1
2	QC/T 350	Plastic split pin • kołek plastikowy 6	16	16	16
3	FT800A.45.351	Inner decoration of rear surrounding plate • podłoga część montażowa	1	1	1
4	FT800A.45.320	Middle floor cushion, rear floor • podłoga element tylny	1	1	1
5	FT800A.45.030	Floor weldment • profil podłogi	1	1	1
6	QC/T 350	Plastic split pin • kołek plastikowy 8	22	22	22
7	FT65.45.222	Pressure sheet of right floor cushion • docisk wykładziny podłogi prawy	1	1	1
8	FT800A.45.301	Cushion, front floor • płyta podłogi	1	1	1
9	FT65.45.444	Pressure sheet of left floor cushion • docisk wykładziny podłogi lewy	1	1	1
10	FT800A.45.052	redirector housing weldment • obudowa	1	1	1

**Tablica – 53**

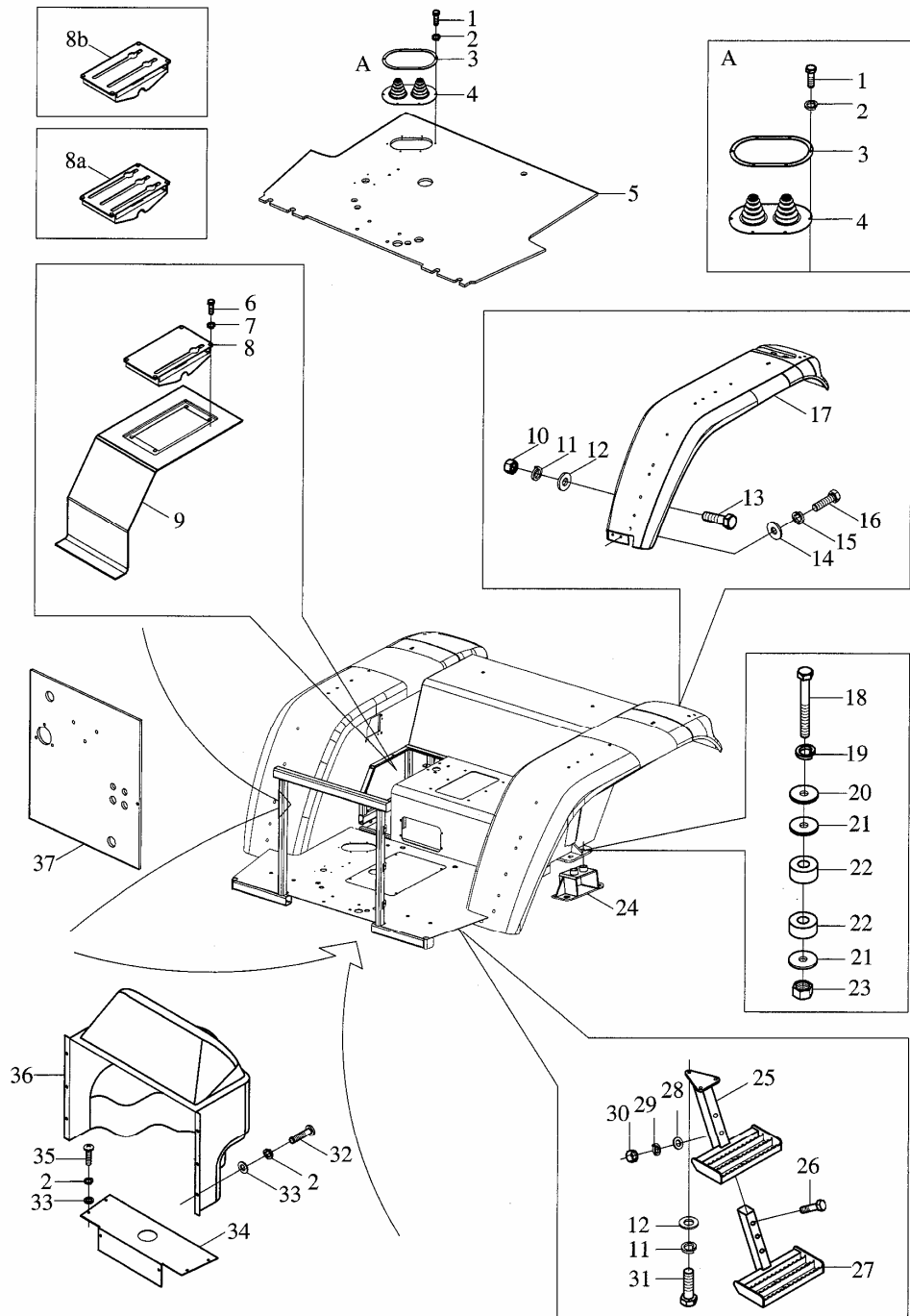


**Tablica – 54 Driver's cab • Kabina kierowcy-5**

Lp. (No)	Oznaczenie (Nf)	Nazwa części/podzespołu (Name)	Model/sztuki		
			FT754A	FT824	FT904
	FT800A.45.001	Driver's cab (1) • kabina kierowcy (1)			
	FT800A.45D.001	Driver's cab (2) • kabina kierowcy (2)			
	FT804A.45.001	Driver's cab (3) • kabina kierowcy (3)			
	FT800A.45.002	Driver's cab (4) • kabina kierowcy (4)			
1	GB/T 5783	Hexagon head bolt • śruba M6x30-Zn.D	20	20	20
2	GB/T 93	single coil spring lock washer • podkładka sprężysta typ 6-Zn.D	30	30	30
3	FT800A.45.131	Pressure plate of floor dust cup • płytko dociskowa osłony dźwigni	1	1	1
4	FT800A.45.130	Floor dust cap • osłona dźwigni	1	1	1
5	FT800A.45.101	Floor • płyta podłogi	1	1	1
6	GB/T 5781	Hexagon head bolt • śruba M5x20-Zn.D	4	4	4
7	GB/T 93	Single coil spring lock washer • podkładka sprężysta typ 5-Zn.D	4	4	4
8	FT800A.45.097	Shroud unit • osłona			
8a	FT804A.45.097	Shroud unit • osłona	1	1	1
9	FT800A.45.340	Right floor • podłoga strona prawa	1	1	1
10	GB/T 6170	Hexagon nut • nakrętka typ 1 M10-Zn.D	6	6	6
11	GB/T 93	Single coil spring lock washer • podkładka sprężysta typ 10-Zn.D	6	6	6
12	GB/T 97.1	Plain washer • podkładka okrągła typ A 10-Zn.D	6	6	6
13	GB/T 5783	Hexagon head bolt • śruba M10x55-Zn.D	6	6	6
14	GB/T 97.1	Plain washer • podkładka okrągła typ A 8-Zn.D	4	4	4
15	GB/T 93	Single coil spring lock washer • podkładka sprężysta typ 8-Zn.D	4	4	4
16	GB/T 5783	Hexagon head bolt • śruba M8x30-Zn.D	4	4	4
17	FT800A.45.023	Rear nud guard up cover,left • nadkole lewego koła tylnego	1	1	1
	FT800A.45.022	Rear nud guard up cover,right • nadkole prawego koła tylnego	1	1	1
18	GB/T5782	Hexagon head bolt -full thread • śruba M-16x20-Zn.D	4	4	4
19	GB/T 93	Single coil spring lock washer • podkładka sprężysta typ 16-Zn.D	14	14	14
20	GB/T 96	Large washer • podkładka 16	8	8	8
21	FT65.45.612	Absorbed spacer briquet • podkładka amortyzująca	16	16	16
22	FT800A.45.110	Absorbed spacer briquet • podkładka amortyzująca	16	16	16
23	GB/T6170	Hexagon nut • nakrętka typ 1 M16-Zn.D	14	14	14
24	FT800A.45.014	Rear connecting weldment,floor • łącznik	2	2	2
25	FT800.45.012b	Foot lever assembly • wspornik stopni kabiny	2	2	2
26	GB/T5782	Hexagon head bolt • śruba M12x65-Zn.D	4	4	4
27	FT800A.45.015	Lower foot lever assembly • stopień schodków niższy	2	2	2
28	GB/T 97.1	Plain washer • podkładka okrągła typ A 12	4	4	4
29	GB/T 93	Single coil spring lock washer • podkładka sprężysta typ 12-Zn.D	4	4	4
30	GB/T 6170	Hexagon nut • nakrętka typ 1 M12-Zn.D	4	4	4

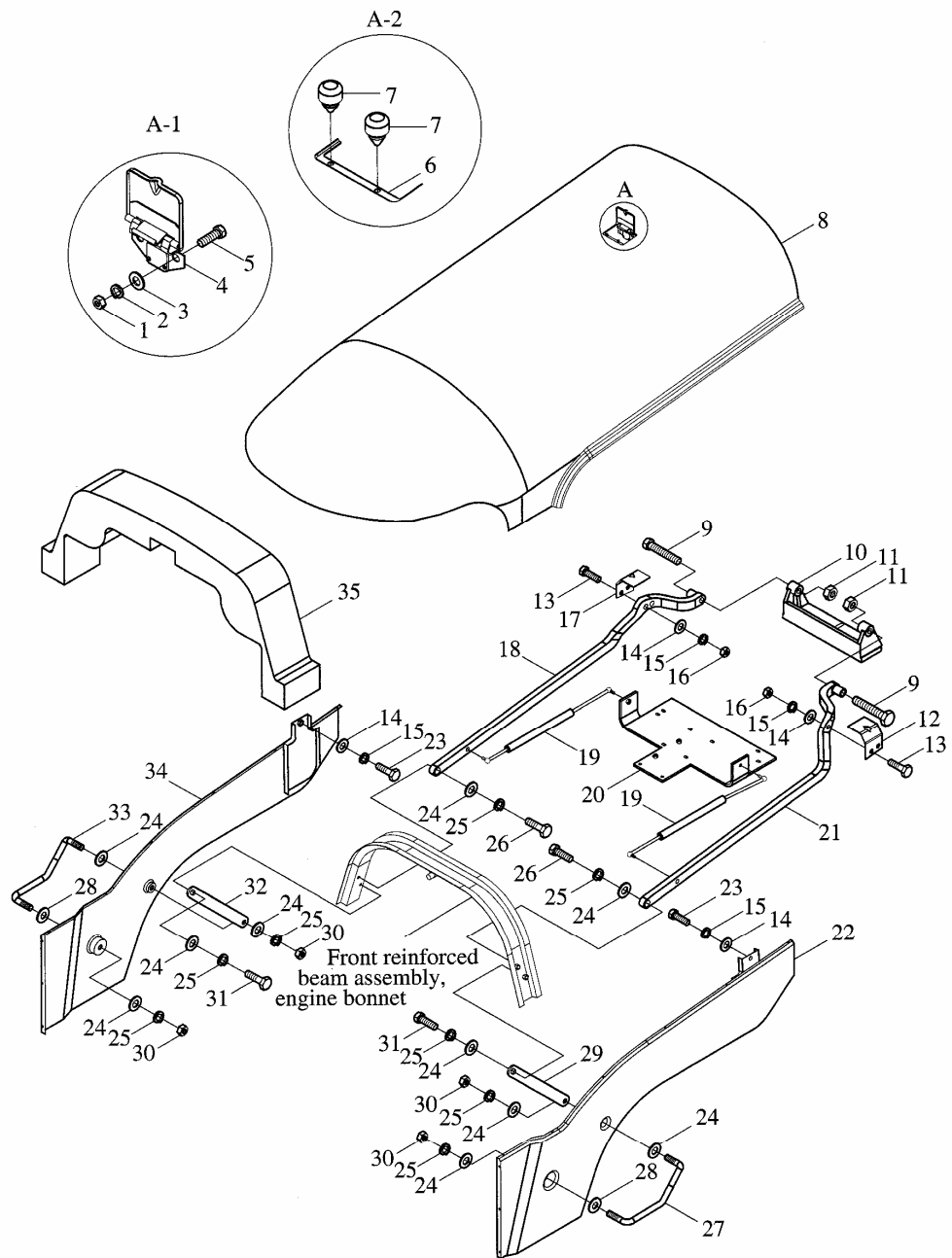
## Tablica – 54 cd. Driver's cab • Kabina kierowcy-5

Lp. (No)	Oznaczenie (Nf)	Nazwa części/podzespołu (Name)	Model/sztuki		
			FT754A	FT824	FT904
31	GB/T 5783	Hexagon head bolt -full thread • śruba M10x30-Zn.D	4	4	4
32	GB/T 818	Pan head screw with cross recess • wkręt z wgłębieniem krzyżowym M6x18	6	6	6
33	GB/T 97.1	Plain washer • podkładka typ A 6	10	10	10
34	FT800A.45.223	Fender • zderzak	1	1	1
35	GB/T 5783	Hexagon head bolt -full thread • śruba M6x18-Zn.D	4	4	4
36	FT800A.45.020	Panel assembly • obudowa	1	1	1
37	FT800A.45.508	Front surrounding plate • osłona przednia	1	1	1



**Tablica – 55 Bonnet assembly • Maska-1**

Lp. (No)	Oznaczenie (Nf)	Nazwa części/podzespołu (Name)	Model/sztuki		
			FT754A	FT824	FT904
	FT800A.47B.001	Bonnet assembly • maska	1	1	1
1	GB/T 6170	Hexagon nut • nakrętka typ M6	2	2	2
2	GB/T 93	Single coil spring lock washer • podkładka sprężysta typ 6	2	2	2
3	GB/T 97.1	Plain washer • podkładka okrągła typ A 6	2	2	2
4	FT65.47.026	Hinge unit, upper movable cover of bonnet • zawiasa górna maski	1	1	1
5	GB/T 5783	Hexagon head bolt -full thread • śruba M6x16	2	2	2
6	FT65.47.141	Oil filling hole • punkt smarowania	1	1	1
7	FT65.45.111	Cushion screw • śruba amortyzująca	2	2	2
8	FT800A.47.010	Upper plate, bonnet • płaszcz maski	1	1	1
9	GB/T 5783	Hexagon nut, bolt • nakrętka ze śrubą 16x100	2	2	2
10	FT800.47.205	Upper bracket, bonnet • wspornik maski górny	1	1	1
11	GB/T 6187	Nut • nakrętka	2	2	2
12	FT65.47.193	Connecting rod housing ,left • wspornik lewy	1	1	1
13	GB/T 5782	Hexagon head bolt • śruba M8x20	4	4	4
14	GB/T 97.1	Plain washer • podkładka 8	6	6	6
15	GB/T 93	Single coil spring lock washer • podkładka sprężysta typ 8	6	6	6
16	GB/T 6170	Hexagon nut • nakrętka typ 1 M8	4	4	4
17	FT65.47.192	Front connecting rod- right • wspornik prawy	1	1	1
18	FT65.47.031	Rear connecting rod welding assembly-right • nośnik tylny prawy	1	1	1
19	FT65.47.142	Pneumatic spring ,bonnet • siłownik maski	2	2	2
20	FT800A.47B.030	Silencer setup bracket • wspornik	1	1	1
21	FT65.47.030	Rear connecting rod welding assembly-left • nośnik tylny lewy	1	1	1
22	FT800A.47.039	Left plate assembly, bonnet • płat boczny lewy	1	1	1
23	GB/T 5783	Hexagon head bolt -full thread • śruba M8x16	2	2	2
24	GB/T 97.1	Plain washer • podkładka typ A 12	8	8	8
25	GB/T 93	Single coil spring lock washer • podkładka sprężysta typ 12	6	6	6
26	GB/T 5783	Hexagon head bolt • śruba M12x35	2	2	2
27	FT65.47.106	Handle of bonnet-left • uchwyt maski lewy	1	1	1
28	GB/T 96	Large washer • 12 podkładka szeroka typ A 12	2	2	2
29	FT65.47.114	Front connecting rod -left • bolec lewy	1	1	1
30	GB/T 6170	Hexagon nut • nakrętka typ 1 M12	4	4	4
31	GB/T 5783	Hexagon head bolt -full thread • śruba M12x30	2	2	2
32	FT65.47.113	Front connecting rod -left • bolec prawy	1	1	1
33	FT65.47.105	Handle of bonnet-right • uchwyt maski prawy	1	1	1
34	FT800A.47.038	Right plate assembly, bonnet • płat boczny prawy	1	1	1
35	FT800A.47.430	Sponge • gąbka	1	1	1
	FT800A.47.431	Sponge • gąbka	1	1	1

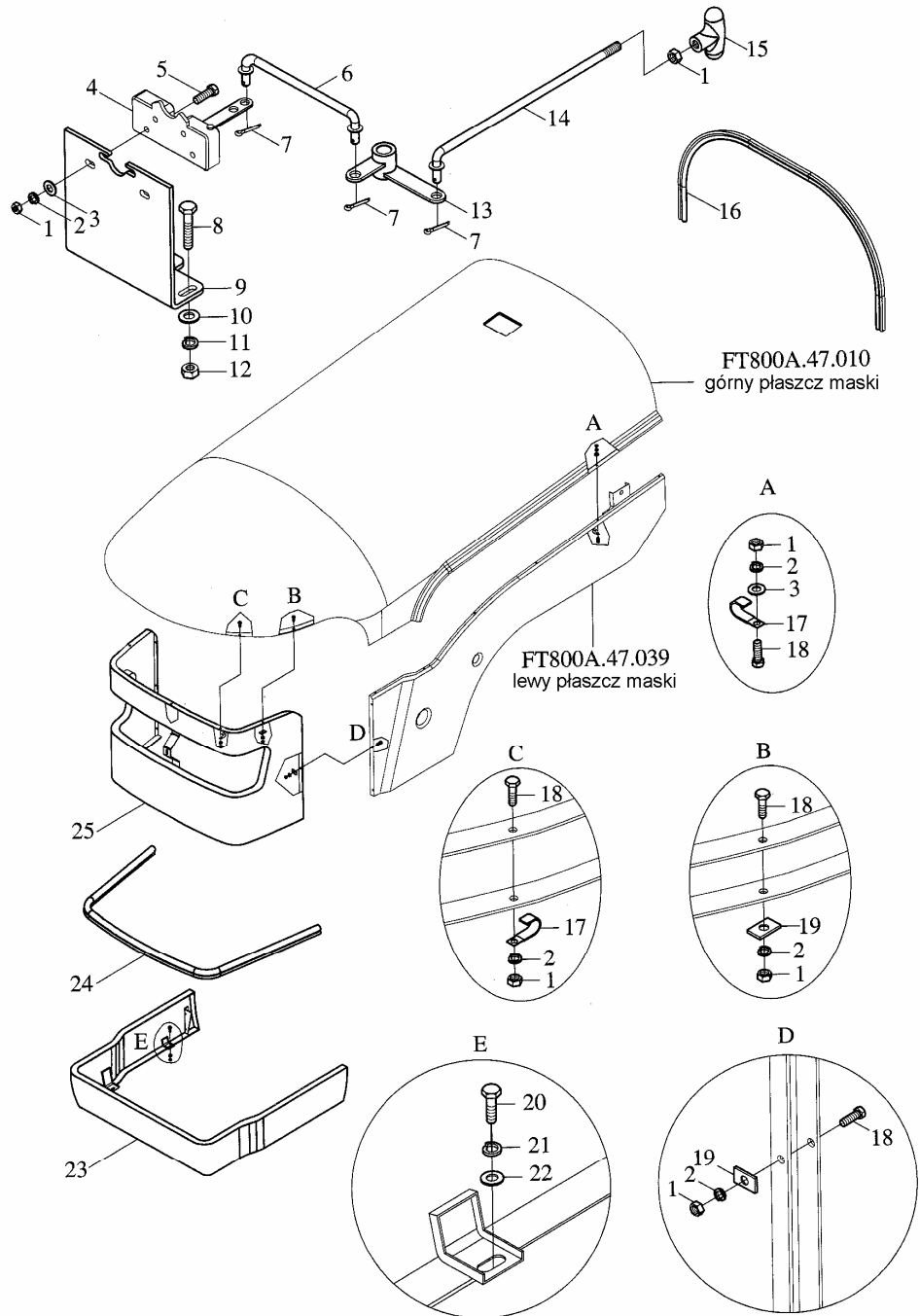


**Tablica – 56 Bonnet assembly • Maska-2**

Lp. (No)	Oznaczenie (Nf)	Nazwa części/podzespołu (Name)	Model/sztuki		
			FT754A	FT824	FT904
	FT800A.47.001	Bonnet assembly • maska (1)			
	FT800A.47C.001	Bonnet assembly • maska (2)			
	FT900.47A.001	Bonnet assembly • maska (3)			
1	GB/T 6170	Hexagon nut • nakrętka typ 1 M6	25	25	25
2	GB/T 93	Single coil spring lock washer • podkładka sprężysta typ 6	25	25	25
3	GB/T 97.1	Plain washer • podkładka okrągła typ A 6	20	20	20
4	FT800.47.127	Bonnet lock plate weldment • płytki blokady maski	1	1	1
5	GB/T 5783	Hexagon head bolt -full thread • śruba M6x35	4	4	4
6	FT800A.47.096	Pull-rod weldment • cięgło	1	1	1
7	GB/T 91	Split pin • zawlecza 1.6x10-A2L	3	3	3
8	GB/T 5783	Hexagon head bolt -full thread • śruba M8x70	3	3	3
9	FT800A.47.016	Bonnet lock plate weldment • płytki blokady maski	1	1	1
10	GB/T 97.1	Plain washer • podkładka okrągła typ A 8	3	3	3
11	GB/T 93	Single coil spring lock washer • podkładka sprężysta typ 8	3	3	3
12	GB/T 6170	Hexagon nut • śruba typ 1 M8	3	3	3
13	FT800A.47.092	Rocker arm weldment • łącznik	1	1	1
14	FT800A.47.098	Pull-rod weldment • cięgło	1	1	1
15	FT800A.47.056	Handle assembly • uchwyt kompletny	1	1	1
16	FT65.47.110	Rear sealing rubber strip • uszczelka gumowa	1	1	1
17	FT65.48.097	Harness tighten keeper • przewody wysokiego napięcia osłona	8	8	8
18	GB/T 5783	Hexagon head -full thread • śruba M6x12	20	20	20
19	FT65.48.124	Spacer, front plate • podkładka dystansowa	10	10	10
20	GB/T 5783	Hexagon head -full thread • śruba M12x25	4	4	4
21	GB/T 93	Single coil spring lock washer • podkładka sprężysta typ M12	4	4	4
22	GB/T 97.1	Plain washer • podkładka okrągła typ A 8	4	4	4
23	FT800A.47.035	Rear bonnet of engine setup assembly • poprzeczka dolna	1	1	1
24	FT65.47.108	Front lower cushion rubber strip • uszczelka gumowa maski	1	1	1
25	FT800.47.011b	Front bonnet assembly • płyta czołowa maski	1	1	1



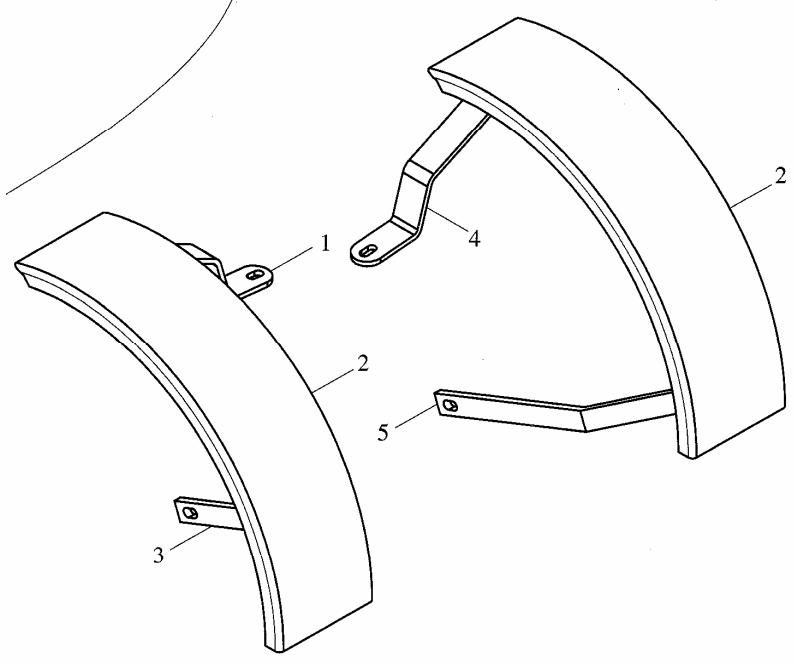
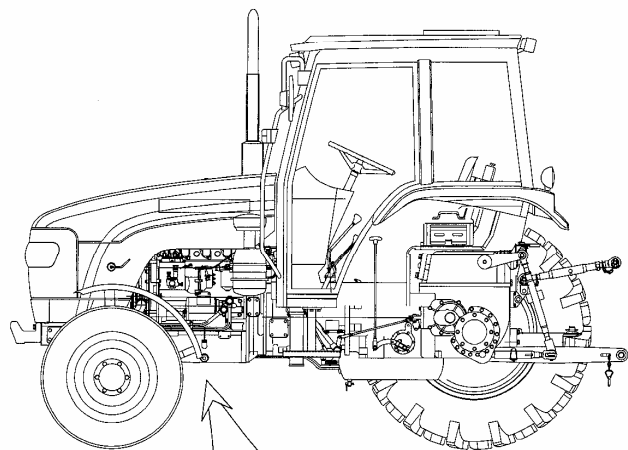
Tablica – 56



## Tablica – 57 Left/right front mud guard assembly • Błotniki przednie

Lp.	Oznaczenie	Part Name and Standards	Model/sztuki		
			FT754A	FT824	FT904
	FT800A.47C.002	Right front mud guard assembly • błotnik prawy kompletny			
	FT800A.47C.003	Left front mud guard assembly • błotnik lewy kompletny			
1	FT800A.47C.312	Front wheel cover upper bracket • wspornik błotnika koła górny			
2	FT650.47.311	Front mud guard • błotnik			
3	FT800A.47C.313	Lower bracket of left front mud guard • wspornik dolny błotnik lewy			
4	FT800A.47C.315	Front wheel cover upper bracket • wspornik błotnika koła górny			
5	FT800A.47C.314	Lower bracket of right front mud guard • wspornik dolny błotnik prawy			

Tablica – 57

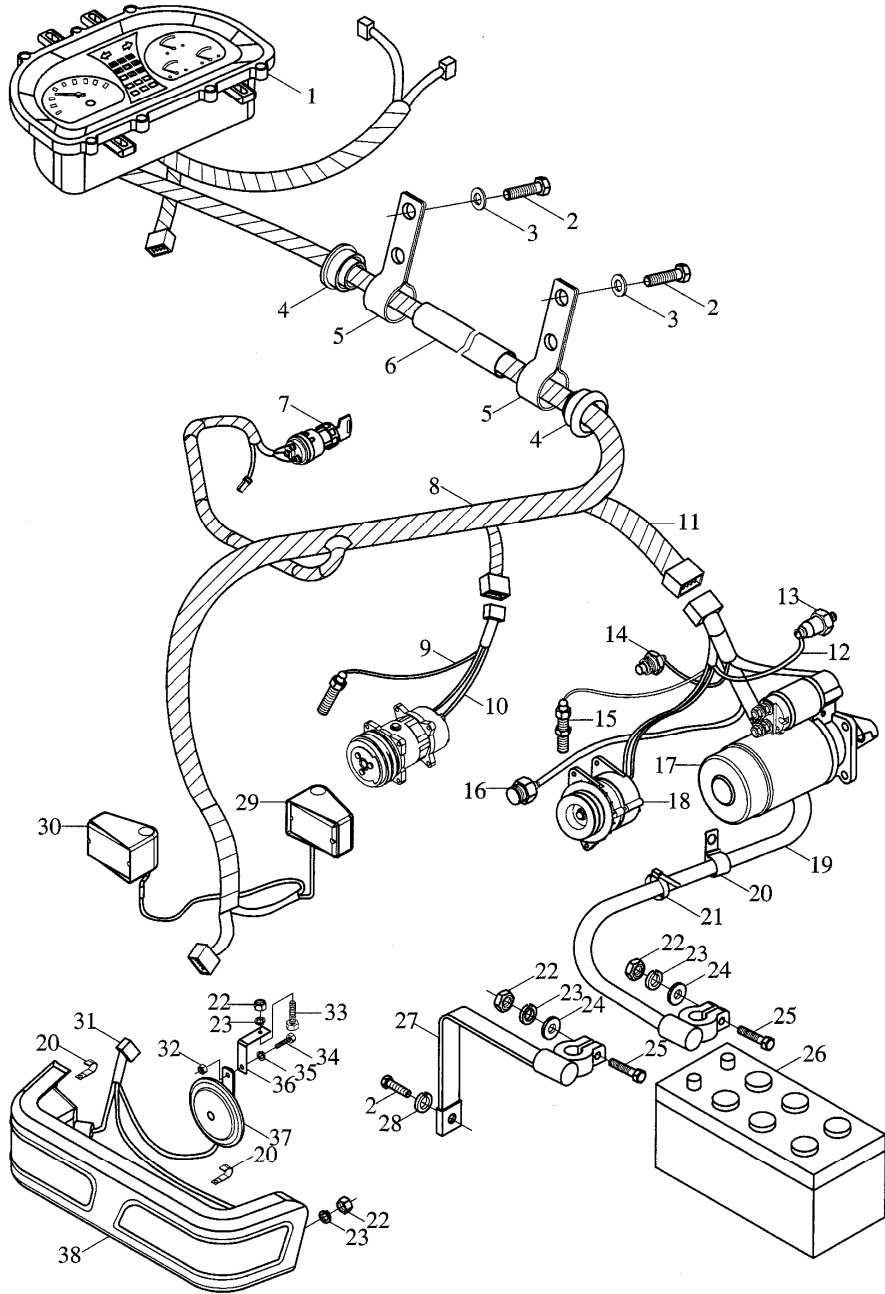


## Tablica – 58 Electrical assembly • Instalacja elektryczna kabiny kierowcy-1

Lp. (No)	Oznaczenie (Nf)	Nazwa części/podzespołu (Name)	Model/sztuki		
			FT754A	FT824	FT904
	FT800A.48.001	Electrical system assembly 1 • instalacja elektryczna (1)			
	FT800A.48C.001	Electrical system assembly 2 • instalacja elektryczna (2)			
	FT800A.48L.001	Electrical system assembly 3 • instalacja elektryczna (3)			
	FT900.48A.001	Electrical system assembly 4 • instalacja elektryczna (4)			
1	FT700A.48G.061	Combination instrument assembly • tablica rozdzielcza	1	1	1
2	GB/T 5783	Hexagon head bolt -full thread • śruba M10x20-Zn.D	2	2	2
3	GB/T 97.1	Plain washer • podkładka okrągła typ A 10	2	2	2
4	FT800.48L.107	Wire sheath • osłona przewodów	2	2	2
5	FT800.48L.108a	Fixed clip, steel pipe • obejmą	2	2	2
6	FT800.48L.106	Harness sleeve • osłona przewodów	1	1	1
7	FT300.48.064	Ignition lock • stacyjka	1	1	1
8	FT800A.48.020	Body harness assembly • osłona wiązki przewodów	1	1	1
9	FT700.48G.026	Air filter backup warning line(optional) • czujnik filtra powietrza (opcja)	1	1	1
10	FT800.48D.028	Air-condition dryness line(optional) • przewody zasilania klimatyzacji (opcja)	1	1	1
11	FT800A.48.024	Engine harness assembly • wiązka przewodów silnika	1	1	1
12	FT65.48.025	Wire for pressure alarm • przewody czujnika ciśnienia oleju	1	1	1
13	FT65.48.087	Pressure alarm • czujnik ciśnienia oleju pompy wtryskowej	1	1	1
14	FT700.48G.072	Water temperature sensor • czujnik temperatury płynu chłodzącego	1	1	1
15	FT65.48.074	Speed sensor • czujnik prędkości	1	1	1
16	FT700.48G.073	Oil pressure sensor • czujnik ciśnienia oleju	1	1	1
17	QD1521B	Starter • rozrusznik	1	1	1
18	JF1521B	Alternator • alternator	1	1	1
19	FT65.48.091	Ground wire for battery • przewód dodatni akumulatora	1	1	1
20	FT65.48.097	Harness holder (2) • wspornik wiązki przewodów	3	3	3
21	3724D01-201	Adjustable keeper • wspornik regulacyjny przewodów	6	6	6
22	GB/T 6170	Hexagon nut • nakrętka typ 1 M8-Zn.D	4	4	4
23	GB/T 93	Single coil spring lock washer • podkładka sprężysta typ 8	4	4	4
24	GB/T 97.1	Plain washer • podkładka okrągła typ A 8-Zn.D	4	4	4
25	GB/T 5783	Hexagon head bolt -full thread • śruba M8x25-Zn.D	2	2	2
26	FT800.48.081	Battery • akumulator	1	1	1
27	FT65.48.090	Power source wire • przewód ujemny	1	1	1
28	GB/T 93	Single coil spring lock washer • podkładka sprężysta typ 10	1	1	1
29	FT65.48.084	Left armrest lamp assembly • obudowa lampy przedniej lewej	1	1	1
30	FT65.48.085	Right armrest lamp assembly • obudowa lampy przedniej prawej	1	1	1
31	FT65.48.021	Harness assembly, front lamp • wiązka przewodów lamp przednich	1	1	1

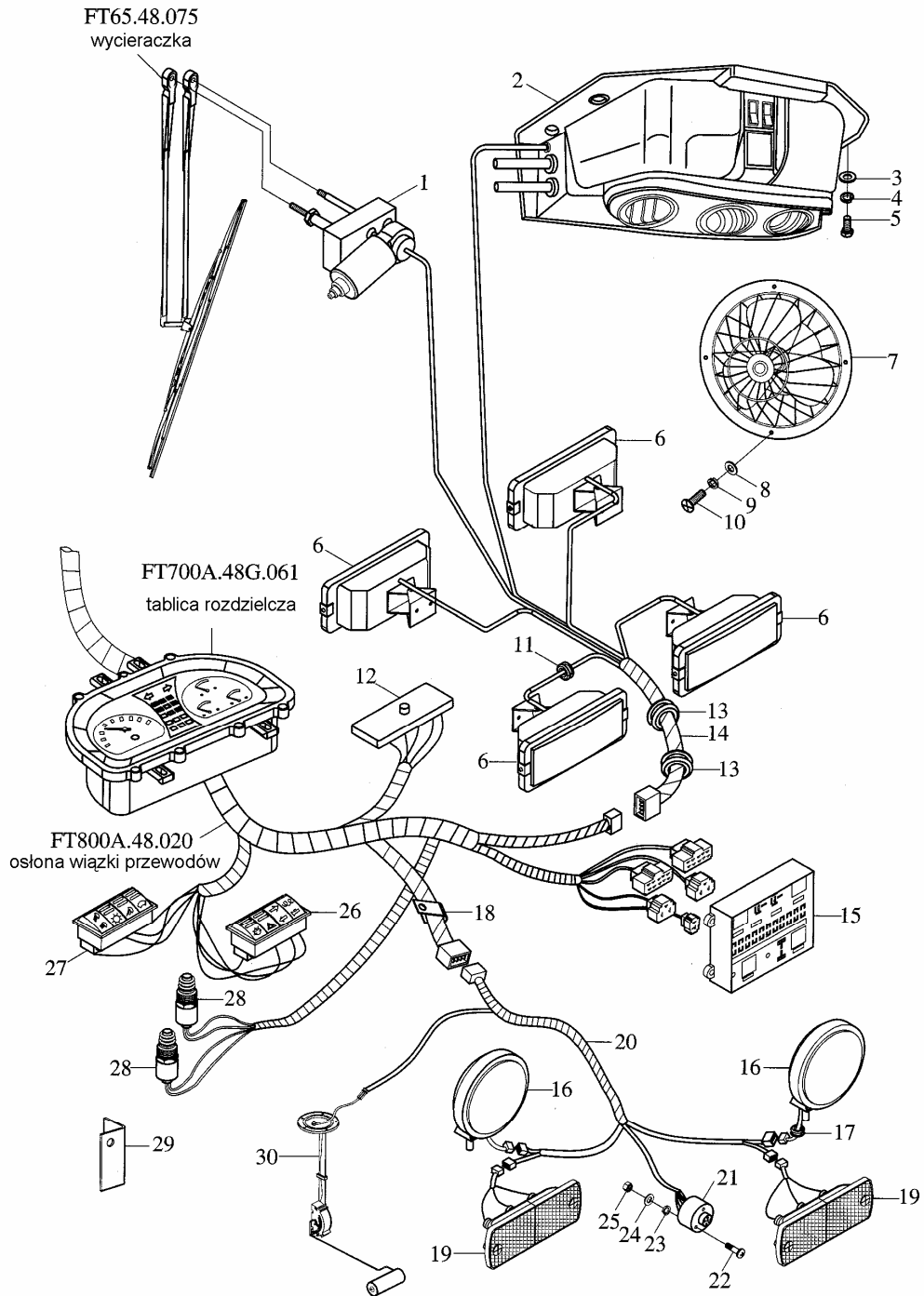
**Tablica – 58 cd. Electrical assembly • Instalacja elektryczna kabiny kierowcy-1**

Lp. (No)	Oznaczenie (Nf)	Nazwa części/podzespołu (Name)	Model/sztuki		
			FT754A	FT824	FT904
32	GB/T 6170	Hexagon nut • nakrętka typ 1 M6-Zn.D	6	6	6
33	GB/T 5783	Hexagon head bolt -full thread • śruba M8x16-Zn.D	1	1	1
34	GB/T 5783	Hexagon head bolt -full thread • śruba M6x12-Zn.D	6	6	6
35	GB/T93	Single coil spring lock washer • podkładka sprężysta typ 6-Zn.D	6	6	6
36	FT65.48.350	Bracket , electrical horn • wspornik klaksonu	1	1	1
37	FT65.48.340	Electrical horn • klakson	1	1	1
38	FT65.48.310	Front lamp unit assembly • obudowa lamp przednich	1	1	1



**Tablica – 59 Electrical assembly • Instalacja elektryczna kabiny-2**

Lp. (No)	Oznaczenie (Nf)	Nazwa części/podzespołu (Name)	Model/sztuki		
			FT754A	FT824	FT904
	FT800A.48.001	Electrical system assembly 1 • instalacja elektryczna (1)			
	FT800A.48C.001	Electrical system assembly 2 • instalacja elektryczna (2)			
	FT800A.48L.001	Electrical system assembly 3 • instalacja elektryczna (3)			
	FT900.48A.001	Electrical system assembly 4 • instalacja elektryczna (4)			
1	FT65.48.075	Wiper assembly • silnik wycieraczek szyby przedniej	1	1	1
2	FT65.45.990	Warm air mechanism • nawiew powietrza	1	1	1
3	GB/T 97.1	Plain washer • podkładka okrągła typ A 8	4	4	4
4	GB/T 93	Single coil spring lock washer • podkładka sprężysta typ 8	4	4	4
5	GB/T 5781	Hexagon head bolt -full thread • śruba typ C M8x40-Zn.D	4	4	4
6	FT65.48.082	Top lamp • lampa dachowa	4	4	4
7	FT65.45.101	Fan • wentylator	1	1	1
8	GB/T 97.1	Plain washer • podkładka okrągła typ A 6	4	4	4
9	GB/T 93	Single coil spring lock washer • podkładka sprężysta typ 6	4	4	4
10	GB/T 818	Cross recessed pan head screw • wkręt krzyżowy M6x30	4	4	4
11	FT800A.48L.105	Rubber ring (5) • pierścień gumowy (5)	8	8	8
12	FT65.48.620	Fuse box • skrzynka bezpieczników	1	1	1
13	FT800A.48L.101	Rubber ring (1) • pierścień gumowy (1)	2	2	2
14	FT800.48.023	Harness assembly ,overlap • wiązka główna przewodów	1	1	1
15	FT800A.48.062	Electrical box • skrzynka rozdzielcza	1	1	1
16	FT65.48.053	Rear light assembly • lampa tylna kompletna	2	2	2
17	FT800A.48L.102	Rubber ring (2) • pierścien gumowy (2)	10	10	10
18	FT65.48.095	Harness tighten keeper (1) • wspornik przewodów (1)	13	13	13
19	FT65.48.052a	Rear light assembly • lampa tylna kompletna	2	2	2
20	FT800.48.022	Harness assembly , rear lamp • lampa tylna wiązka przewodów	1	1	1
21	FT65.48.080	Socket, rear trailer • gniazdo wtykowe przyczepy	1	1	1
22	GB/T 818	Pan head screw with cross recess • nit gwintowany z wgłębieniem krzyżowym M5x35	3	3	3
23	GB/T 97.1	Plain washer • podkładka okrągła typ A 5	3	3	3
24	GB/T 93	Single coil spring lock washer • podkładka sprężysta typ 5-Zn.D	3	3	3
25	GB/T 6170	Hexagon nut • nakrętka typ 1 M5-Zn.D	3	3	3
26	FT65.48.652	4-function switch (2) • przełącznik 4-funkcyjny (2)	1	1	1
27	FT65.48.651	4-function switch (1) • przełącznik 4-funkcyjny (1)	1	1	1
28	FT300.48.033	Switch for brake lamp • przełącznik światła "stop"	1	1	1
	FT300.48.033	Starting safety switch • bezpiecznik	1	1	1
29	FT800.48.101	Bracket for brake switch • wspornik przełącznika	1	1	1
30	FT65.48.071	Fuel oil sensor • czujnik poziomu paliwa	1	1	1

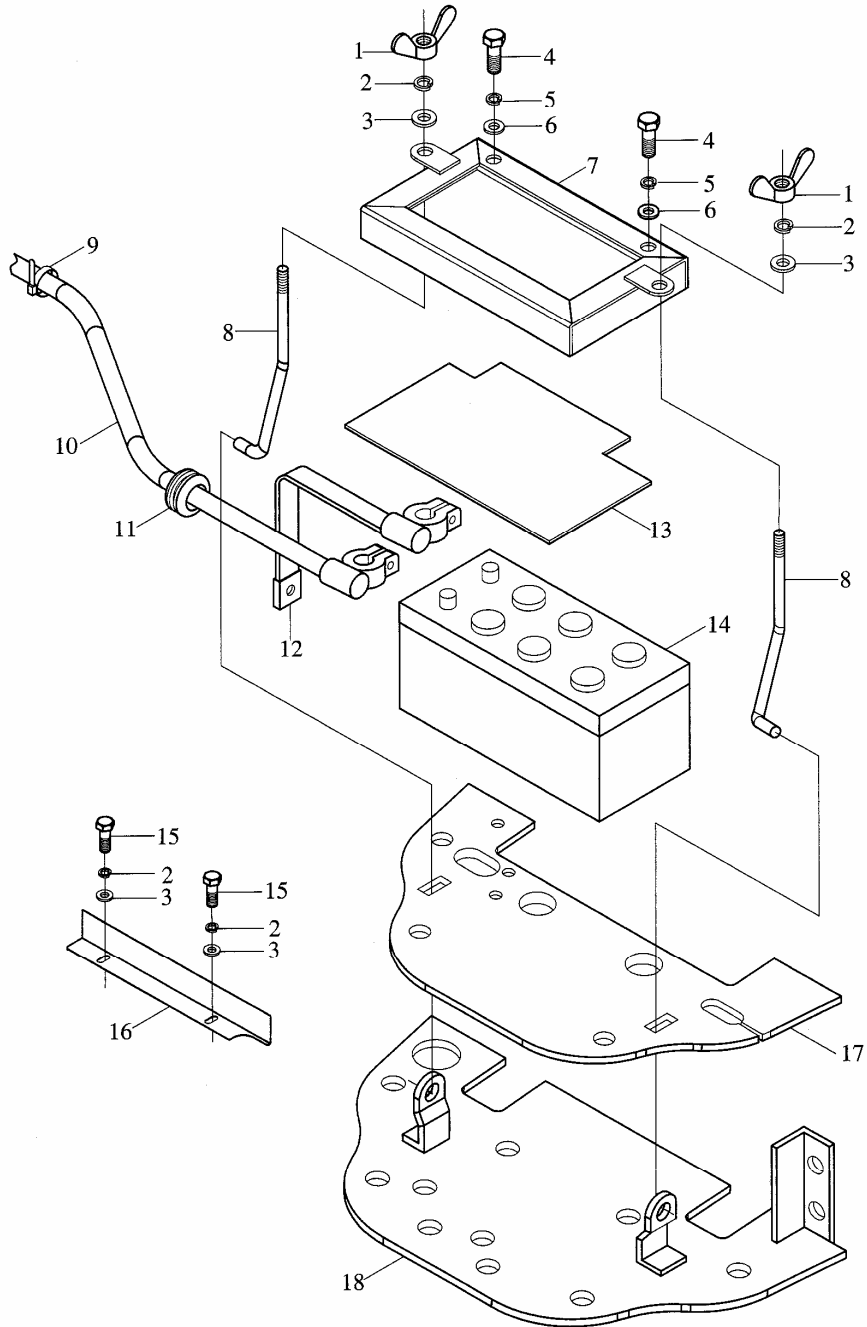




## Tablica – 60 Battery setup assembly • Akumulator

Lp. (No)	Oznaczenie (Nf)	Nazwa części/podzespołu (Name)	Model/sztuki		
			FT754A	FT824	FT904
	FT800A.48L.018	Battery setup assembly • akumulator kompletny			
1	GB/T 62	Disk nut • nakrętka skrzydełkowa M8-Zn.D	2	2	2
2	GB/T 93	Single coil spring lock washer • podkładka sprężysta typ 8	4	4	4
3	GB/T 97.1	Plain washer • podkładka okrągła typ A 8	4	4	4
4	GB/T 5783	Hexagon head bolt • śruba M10x20-Zn.D	1	1	1
5	GB/T 93	Single coil spring lock washer • podkładka sprężysta typ 10	1	1	1
6	GB/T 97.1	Plain washer • podkładka okrągła typ A 10	1	1	1
7	FT55.48.812	Fastness bracket weldment • rama akumulatora	1	1	1
8	FT65.48.0811	Battery pull rod • pręt	2	2	2
9	ZD100×3.5	Adjustable keeper • wspornik regulacyjny	1	1	1
10	FT65.48.091	Power source wire • przewód zasilający	1	1	1
11	FT65.48.092	Rubber ring • pierścień gumowy 3	1	1	1
12	FT65.48.091	Ground wire for battery • przewód ujemny akumulatora	1	1	1
13	FT65.48.815	Battery cover • pokrywa akumulatora	1	1	1
14	FT800.48.018	Battery • akumulator	1	1	1
15	GB/T 5783	Hexagon head bolt • śruba M8x20-Zn.D	2	2	2
16	FT65.48.816	Battery baffle • listwa ustalająca	1	1	1
17	FT800A.48L.817	Battery • półka akumulatora	1	1	1
18	FT800.13L.020	Water tank plate weldment • półka dolna	1	1	1

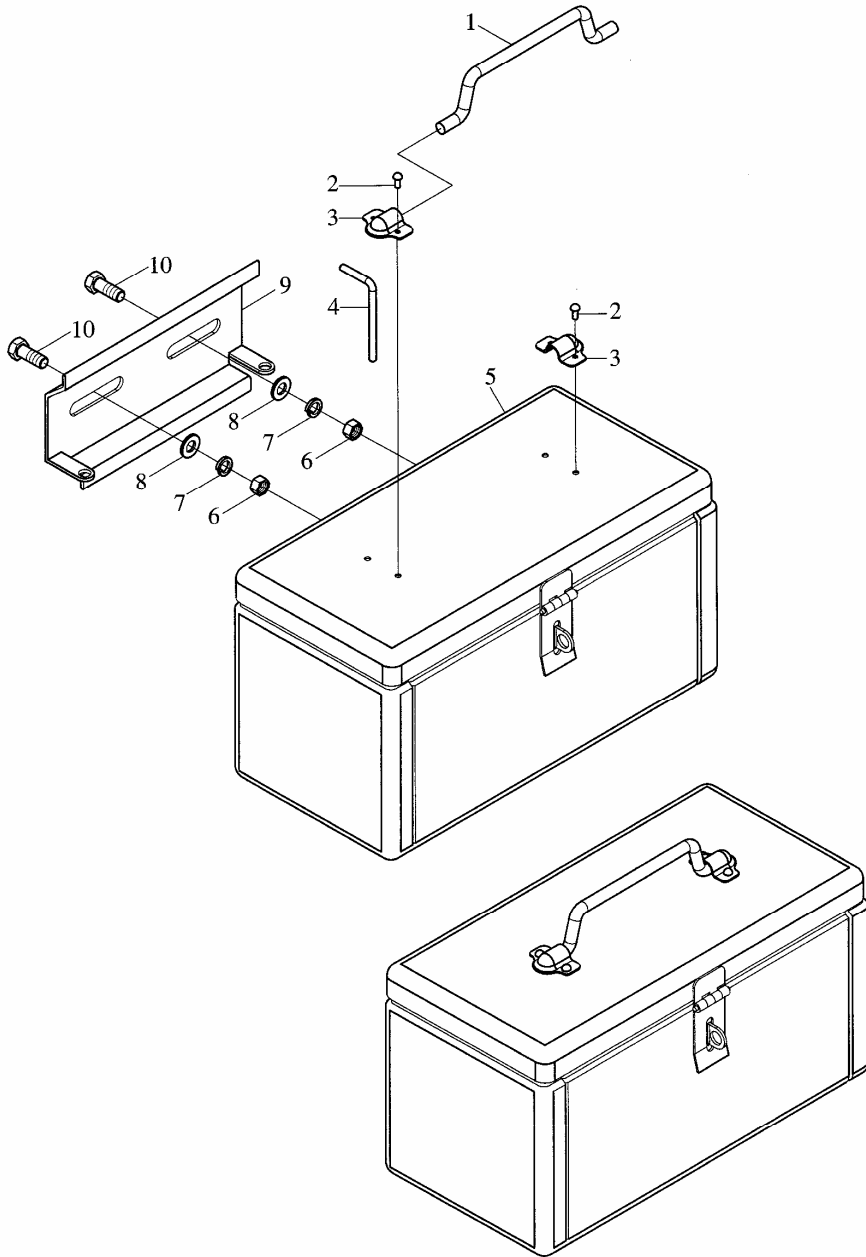
Tablica – 60



## Tablica – 61 Tool box assembly • Skrzynka narzędziowa

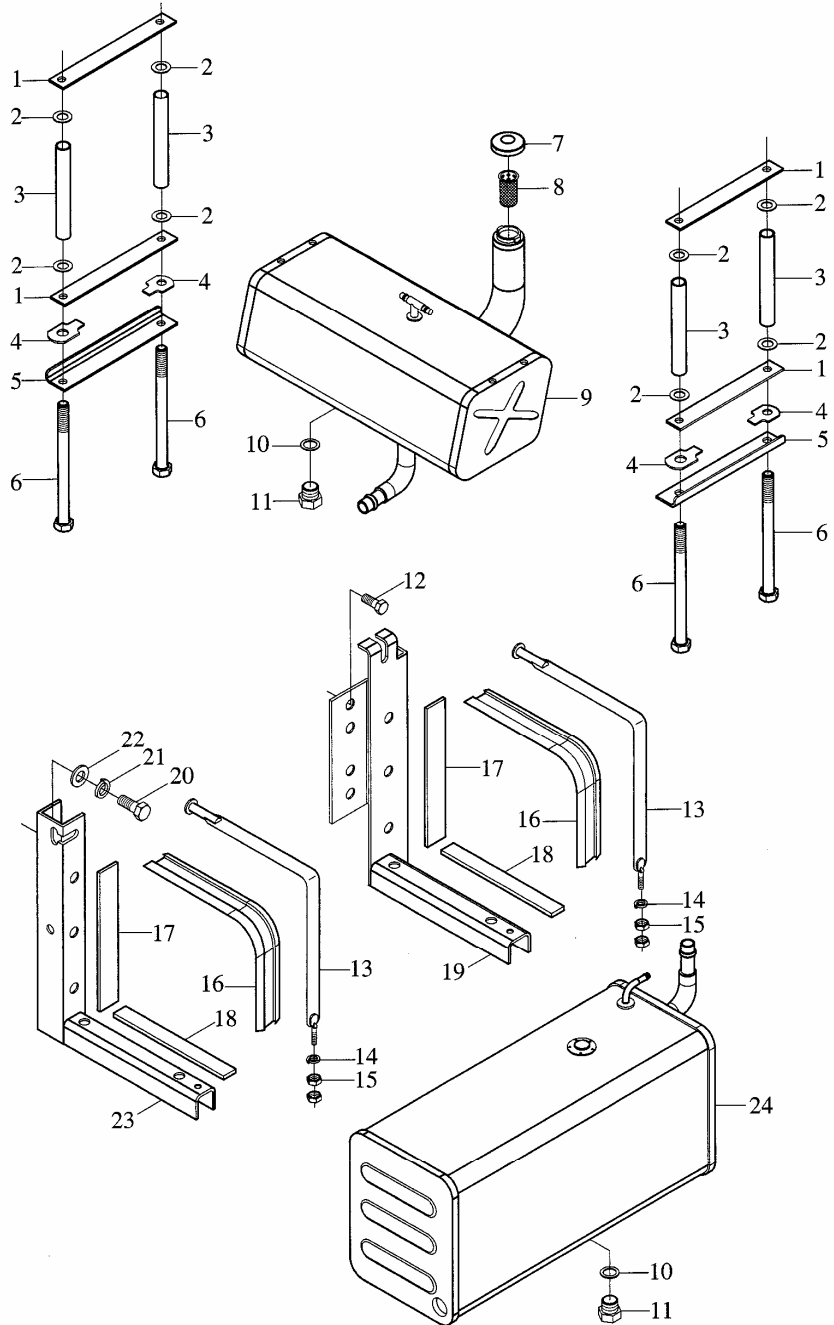
Lp.	Oznaczenie	Nazwa części/podzespołu	Model/sztuki		
			FT754A	FT824	FT904
	FT300.49.001	Tool box instalation assembly • skrzynka narzędziowa			
1	FT65.49.115	Handle • rączka	1	1	
2	GB/T 867	Round head rivet • nit okrągły 4x8-Zn.D	4	4	
3	FT65.49.101	Rest of handle • oparcie rączki	2	2	
4	FT65.49.102	Pin • kołek	1	1	
5	FT300.49.012	Tool box welding assembly • skrzynka narzędziowa	1	1	
6	GB/T 6170	Hexagon nut • nakrętka typ 1 M12-Zn.D	2	2	
7	GB/T 93	Single coil spring lock washer • podkładka sprężysta typ 12-Zn.D	2	2	
8	GB/T 97.1	Plain washer • podkładka okrągła typ A M12-Zn.D	2	2	
9	FT65.49.103	Fixed bracket • klamra	1	1	
10	GB/T 5783	Hexagon head bolt -full thread • śruba M12x25-Zn.D	2	2	

Tablica – 61



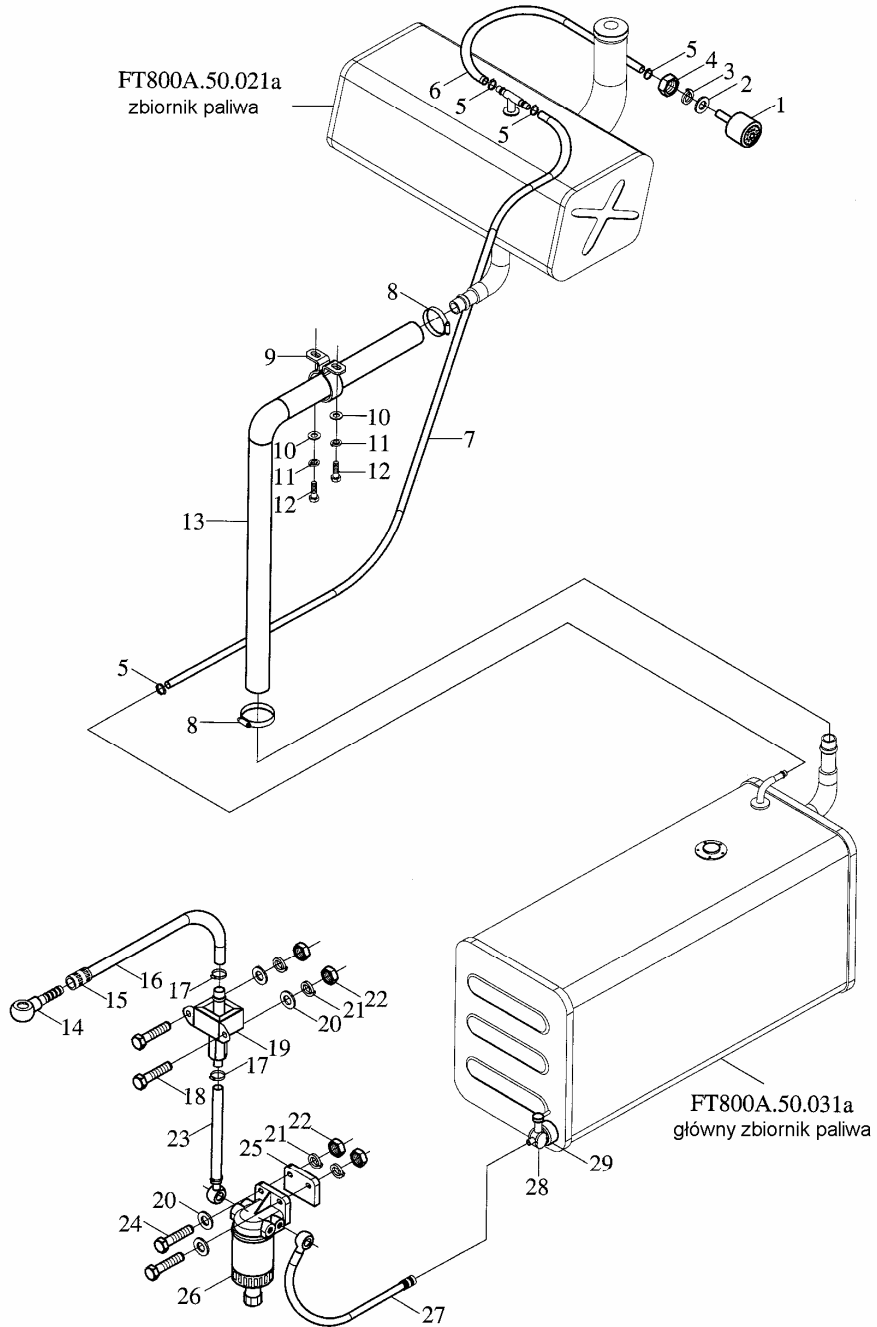
**Tablica – 62 Fuel tank assembly • Zbiornik paliwa-1**

Lp. (No)	Oznaczenie (Nf)	Part Name and Standards (Name)	Model/sztuki		
			FT754A	FT824	FT904
	FT800A.50.001	Fuel tank assembly (1) • zbiornik paliwa (1)			
	FT800A.50G.001	Fuel tank assembly (2) • zbiornik paliwa (2)			
	FT800A.50P.001	Fuel tank assembly (3) • zbiornik paliwa (3)			
1	FT800A.50.215	absorbed spacer briquet • podkładka amortyzująca	4	4	4
2	GB/T 97.1	Plain washer • podkładka okrągła A 10-A3L	8	8	8
3	FT800A.50.212	Sleeve • tuleja	4	4	4
4	FT800A.50.126	Thrust seal • podkładka oporowa	4	4	4
5	FT800A.50.213	Transverse angle iron • kątownik stalowy	2	2	2
6	FT800A.50.124	Fastness bolt • śruba z gwintem krótkim	4	4	4
7	FT65.50.022	Fuel tank cover assembly • pokrywa wlewu kompletna	1	1	1
8	FT300.50.015	Filter screen assembly • sitko korka wlewu	1	1	1
9	FT800A.50.021a	Auxiliary fuel tank weldment • zbiornik paliwa	1	1	1
10	JB/T 982	Combined sealing washer 29 • uszczelniaacz olejowy 29	2	2	2
11	FT65.50.226	Fuel drain plug • korek spustu paliwa	2	2	2
12	GB/T 5783	Hexagon head bolt -full thread • śruba C M10x20-Zn.D	4	4	4
13	FT800A.50.051	Main fuel tank belt assembly • główny przewód paliwowy	2	2	2
14	GB/T93	Single coil spring lock washer • podkładka sprężysta typ 10-AOP	6	6	6
15	GB/T6170	Hexagon nut • nakrętka typ 1 M10	4	4	4
16	FT800A.50.209	Main fuel tank belt rubber • szelka gumowa zbiornika paliwa	2	2	2
17	FT800A.50.207	Main fuel tank belt busher • taśma zabezpieczająca	2	2	2
18	FT800A.50.208	Main fuel tank belt busher • taśma zabezpieczająca	2	2	2
19	FT800A.50.042	Main fuel tank rear bracket weldment • wspornik zbiornika paliwa	1	1	1
20	GB/T 5783	Hexagon head bolt -full thread • śruba M16x30-A 3L	2	2	2
21	GB/T 97.1	Plain washer • podkładka okrągła A 10-A3L	2	2	2
22	GB/T 93	Single coil spring • podkładka sprężysta 16-AOP	2	2	2
23	FT800A.50.041	Main fuel tank front bracket weldment • wspornik zbiornika paliwa	1	1	1
24	FT800A.50.031a	Main fuel tank weldment • zbiornik paliwa kompletny	1	1	1



## Tablica – 63 Fuel tank assembly • Zbiornik paliwa-przewody i złącza

Lp. (No)	Oznaczenie (Nf)	Nazwa części/podzespołu (Name)	Model/sztuki		
			FT754A	FT824	FT904
	FT800A.50.001	Fuel tank assembly (1) • zbiornik paliwa (1)			
1	FT65.50.016	Breathing assembly • odpowietrznik kompletny	1	1	1
2	GB/T 97.1	Plain washer • podkładka okrągła A 24-AOP	1	1	1
3	GB/T 93	Single coil spring lock washer • podkładka sprężysta typ 24-AOP	1	1	1
4	GB/T 6170	Hexagon nut • nakrętka typ 1 M24-A3L	1	1	1
5	QC/T 621	Steel spring ring keeper • sprężyna pierścieniowa stalowa Q673B23	4	4	4
6	FT800A.50.123	Breathing pipe • przewód odpowietrznika	1	1	1
7	FT800A.50.122	Exhaust pipe • przewód odpowietrznika	1	1	1
8	ZBJ15001	Clamp • zacisk d50	2	2	2
9	FT800A.50.206	Oil pipe keeper • wspornik przewodu paliwa	1	1	1
10	GB/ T97.1	Plain washer • podkładka okrągła typ A 6-AOP	2	2	2
11	GB/T 93	Single coil spring lock washer • podkładka sprężysta typ 6-AOP	2	2	2
12	GB/T 5783	Hexagon head bolt -full thread • śruba M16x16-A2L	2	2	2
13	FT800A.50.121	Main and auxiliary connecting pipe • przewód główny zbiornika	1	1	1
14	FT800A.50.162	Joint, fuel pipe • złączka	1	1	1
15	FT800.50.137	Sleeve • tuleja	3	3	3
16	FT800A.50.135	Fuel transfer rubber pipe • przewód paliwowy gumowy	1	1	1
17	QC/T 621	Steel spring ring keeper • sprężyna pierścieniowa stalowa Q673B155	3	3	3
18	GB/T 5783	Hexagon head bolt -full thread • śruba M8x25-A3L	2	2	2
19	F700350	Electromagnetism pipe • elektromagnes	1	1	1
20	GB/T 97.1	Plain washer • podkładka okrągła typ A 8-AOP	4	4	4
21	GB/T 93	Single coil spring lock washer • podkładka sprężysta typ 8-AOP	4	4	4
22	GB/T 6170	Hexagon nut • nakrętka typ 1 M8-A2L	4	4	4
23	FT800A.50.103	Fuel transfer rubber pipe • przewód paliwowy gumowy	1	1	1
24	GB/T 5782	Hexagon head bolt • śruba M8x50-A2L	2	2	2
25	FT800A.50.101	Pad • wspornik	1	1	1
26	FT800A.50.061	Screw setup diesel oil filter • śruba filtra paliwa	1	1	1
27	FT800A.50.016	Oil outlet assembly • przewód paliwowy	1	1	1
28	FT800.50.021	Fuel tank switch • kurek zbiornika paliwa	1	1	1
29	FT800.50.133	Joint, fuel outlet pipe • złączka	1	1	1

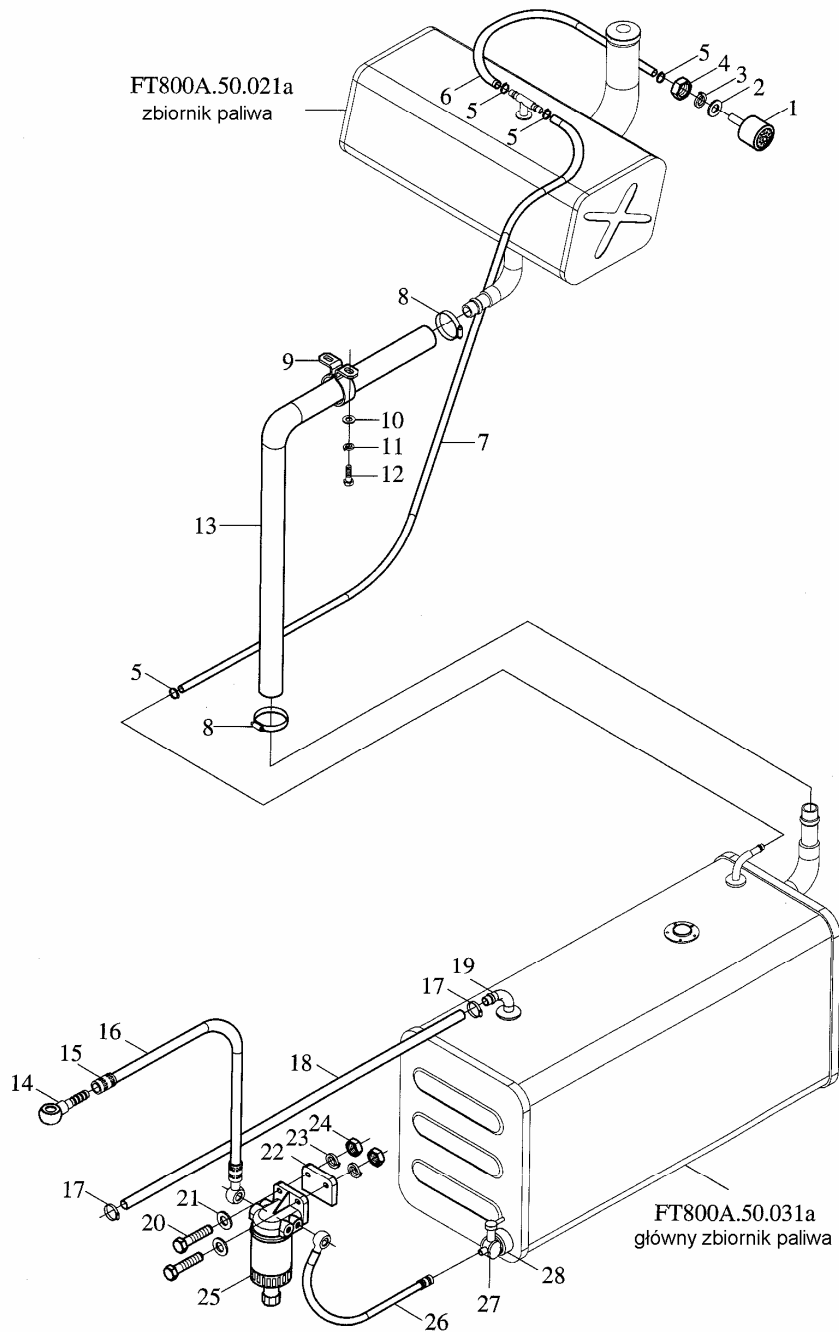




## Tablica – 64 Fuel tank assembly • Zbiornik paliwa-odpowietrznik

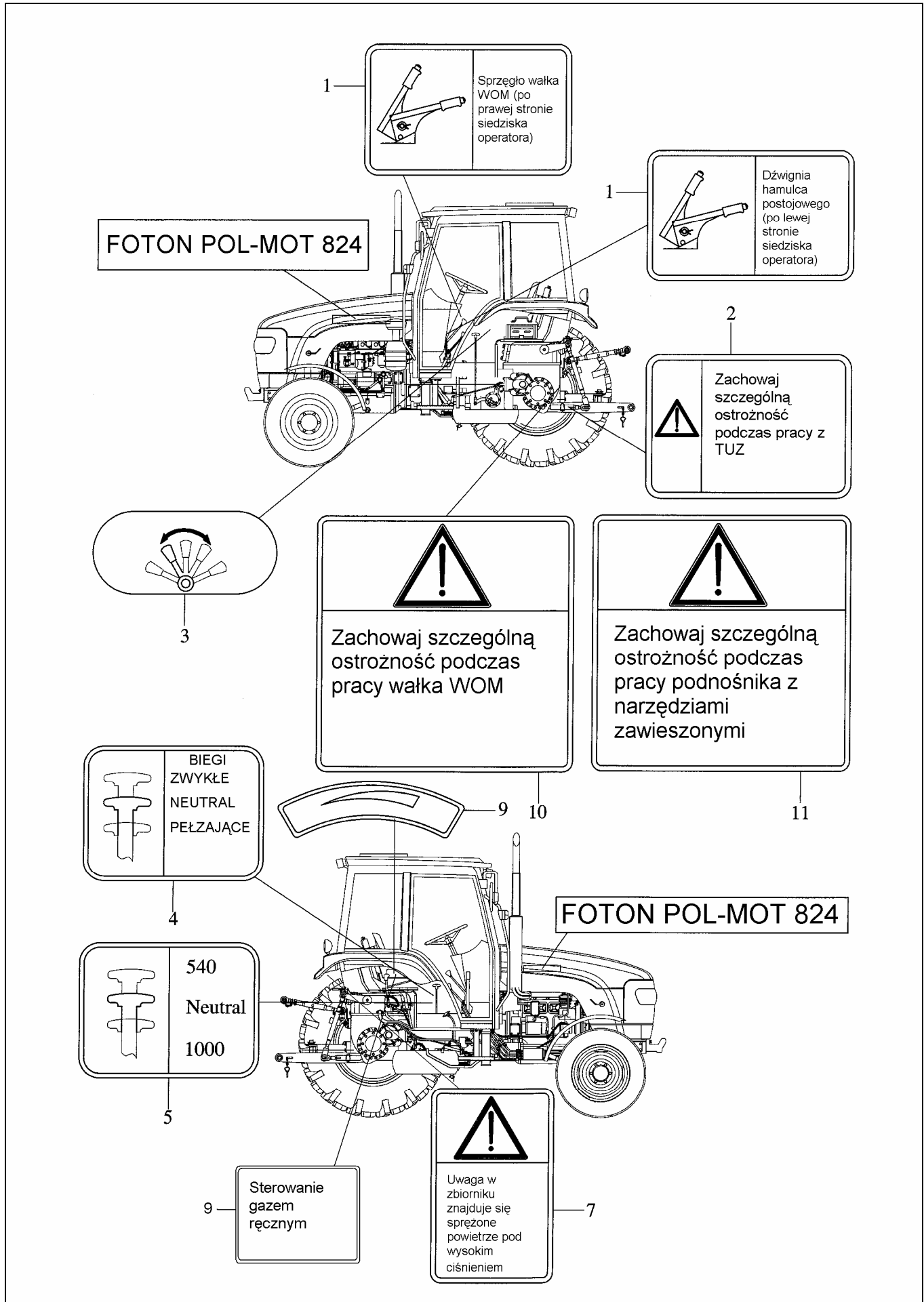
Lp. (No)	Oznaczenie (Nf)	Nazwa części/podzespołu (Name)	Model/sztuki		
			FT754A	FT824	FT904
	FT800A.50G.001	Fuel tank assembly (1) • zbiornik paliwa (1)			
	FT800A.50P.001	Fuel tank assembly (2) • zbiornik paliwa (2)			
	FT800A.50B.001	Fuel tank assembly (3) • zbiornik paliwa (3)			
1	FT65.50.016	Breathing assembly • odpowietrznik kompletny	1	1	1
2	GB/T 97.1	Plain washer • podkładka okrągła A 24-AOP	1	1	1
3	GB/T 93	Single coil spring lock washer • podkładka sprężysta typ 24-AOP	1	1	1
4	GB/T 6170	Hexagon nut • nakrętka typ 1 M24-A3L	1	1	1
5	QC/T 621	Steel spring ring keeper • sprężyna pierścieniowa stalowa Q673B23	4	4	4
6	FT800A.50.123	Breathing pipe • przewód odpowietrznika	1	1	1
7	FT800A.50.122	Exhaust pipe • przewód odpowietrznika	1	1	1
8	ZBJ15001	Clamp • zacisk d50	2	2	2
9	FT800A.50.206	Oil pipe keeper • wspornik przewodu paliwa	1	1	1
10	GB/T97.1	Plain washer • podkładka okrągła typ A 6-AOP	2	2	2
11	GB/T93	Single coil spring lock washer • podkładka sprężysta typ 6-AOP	2	2	2
12	GB/T5783	Hexagon head bolt -full thread • śruba M6x16-A2L	2	2	2
13	FT800A.50.121	Main and auxiliary connecting pipe • przewód zbiornika	1	1	1
14	FT800A.50.162	Joint, fuel pipe • złączka	1	1	1
15	FT800.50.137	Sleeve • tuleja	3	3	3
16	FT800A.50G.081	Oil outlet pipe assembly (1) • przewód paliwa (1)	1	1	1
	FT800A.50P.081	Oil outlet pipe assembly (2) • przewód zasilający kompletny (2)	1	1	1
17	QC/T 621	Steel spring ring keeper • pierścień stalowy Q673B155	2	2	2
18	FT800A.50P.101a	Fuel retrun pipe • przewód zwrotny	1	1	1
19	FT700A.50G.120	Joint of fuel retrun pipe • złączka przewodu zwrotnego	1	1	1
20	GB/T 5782	Hexagon head bolt -full thread • śruba M8x25-A3L	2	2	2
21	GB/T 97.1	Plain washer • podkładka okrągła A 8-AOP	2	2	2
22	FT800A.50.101	Pad • wspornik	1	1	1
23	GB/T93	Single coil spring lock washer • podkładka sprężysta typ 8-AOP	2	2	2
24	GB/T6170	Hexagon nut • nakrętka typ 1 M8-A2L	2	2	2
25	FT800A.50.061	Screw setup diesel oil filter • śruba filtra paliwa	1	1	1
26	FT800A.50.016	Oil outlet assembly • przewód paliwa	1	1	1
27	FT800.50.021	Fuel tank switch • kurek zbiornika paliwa	1	1	1
28	FT800.50.133	Joint, fuel outlet pipe • złącze	1	1	1

# Tablica – 64



## Tablica – 65 Safety signs and identification plate • Emblematy, znaki i naklejki-1

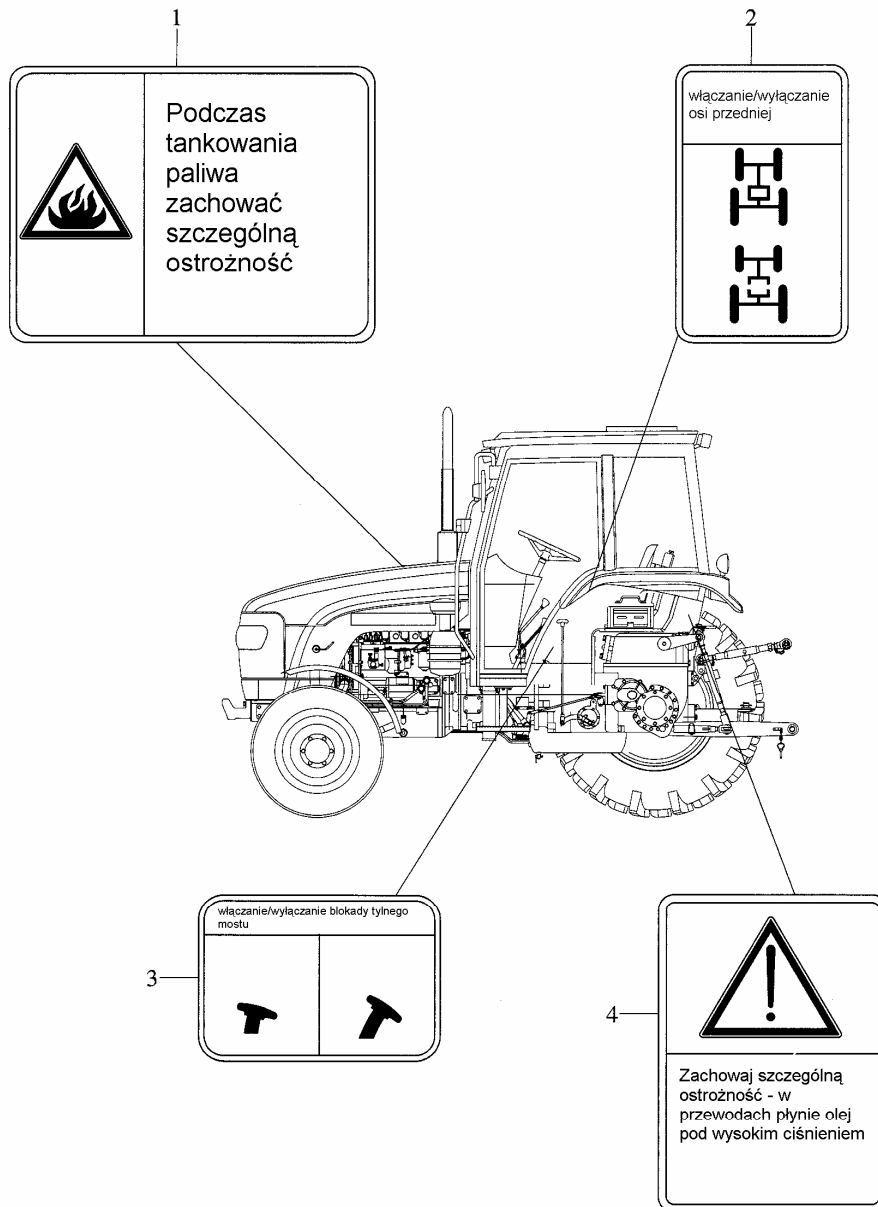
Lp. (No)	Oznaczenie (Nf)	Nazwa części/podzespołu (Name)	Model/sztuki		
			FT754A	FT824	FT904
	FT750A.51.001	Safety signs and identification plate assembly • emblematy, znaki i naklejki			
	FT754A.51.001	Safety signs and identification plate assembly • emblematy, znaki i naklejki	1		
	FT800A.51.001	Safety signs and identification plate assembly • emblematy, znaki i naklejki			
	FT804A.51.001	Safety signs and identification plate assembly • emblematy, znaki i naklejki			
	FT800A.51B.001	Safety signs and identification plate assembly • emblematy, znaki i naklejki			
	FT804A.51B.001	Safety signs and identification plate assembly • emblematy, znaki i naklejki		1	
	FT800A.51E.001	Safety signs and identification plate assembly • emblematy, znaki i naklejki			
	FT804A.51E.001	Safety signs and identification plate assembly • emblematy, znaki i naklejki			
	FT900.51.001	Safety signs and identification plate assembly • emblematy, znaki i naklejki			
	FT904.51.001	Safety signs and identification plate assembly • emblematy, znaki i naklejki			1
1	FT800A.51.101	Operation signs, auxiliary clutch • naklejka dźwignia pomocnicza sprzęgła	1	1	1
2	FT800A.51.118	Safety warning sign • naklejka ostrzegawcza	1	1	1
3	FT800A.51C.107	Lifter sign • naklejka podnośnika	1	1	1
4	FT800A.51.104	Operation signs, creeping gear • naklejka przekładni głównej	1	1	1
5	FT800A.51.105	Operation sign PTO (I) • naklejka ostrzegawcza, WOM (I)	1	1	1
6	FT800A.51.106	Operation sign PTO (II) • naklejka ostrzegawcza, WOM (II)	1	1	1
7	FT650.51.132	Pneumatic braking warning sign • naklejka ostrzegawcza hamulcy pneumatycznych	1	1	1
8	FT650.51.117	Safety warning (VII) • naklejka ostrzegawcza (VII)	1	1	1
9	FT650.51.112	Hand throttle wire sign • naklejka przepustnica ręczna	1	1	1
10	FT804.51.103	Sign warning, PTO (I) • naklejka ostrzegawcza, WOM (I)	1	1	1
11	FT800A.51.106	Sign warning, PTO (II) • naklejka ostrzegawcza, WOM (II)	1	1	1



## Tablica – 66 Safety signs and identification plate • Emblematy, znaki i naklejki-2

Lp. (No)	Oznaczenie (Nf)	Nazwa części/podzespołu (Name)	Model/sztuki		
			FT754A	FT824	FT904
	FT750A.51.001	Safety signs and identification plate system • emblematy, znaki i naklejki			
	FT754A.51.001	Safety signs and identification plate assembly • emblematy, znaki i naklejki	1		
	FT800A.51.001	Safety signs and identification plate assembly • emblematy, znaki i naklejki			
	FT804A.51.001	Safety signs and identification plate assembly • emblematy, znaki i naklejki			
	FT800A.51B.001	Safety signs and identification plate assembly • emblematy, znaki i naklejki			
	FT804A.51B.001	Safety signs and identification plate assembly • emblematy, znaki i naklejki		1	
	FT800A.51E.001	Safety signs and identification plate assembly • emblematy, znaki i naklejki			
	FT804A.51E.001	Safety signs and identification plate assembly • emblematy, znaki i naklejki			
	FT900.51.001	Safety signs and identification plate assembly • emblematy, znaki i naklejki			
	FT904.51.001	Safety signs and identification plate assembly • emblematy, znaki i naklejki			1
1	FT650.51A.122	Oiling and fire – warning sign • naklejka niebezpieczeństwo pożaru	1	1	1
2	FT650.51A.105	Four-wheel driving sign • naklejka 4WD	1	1	1
3	FT650.51A.121	Differential lock sign • naklejka blokady mechanizmu różnicowego	1	1	1
4	FT650.51A.130	Safety sign, PTO • naklejka ostrzegawcza, WOM	1	1	1

# Tablica – 66



**Tablica – 67 Lifter assembly • Podnośnik hydrauliczny-1**

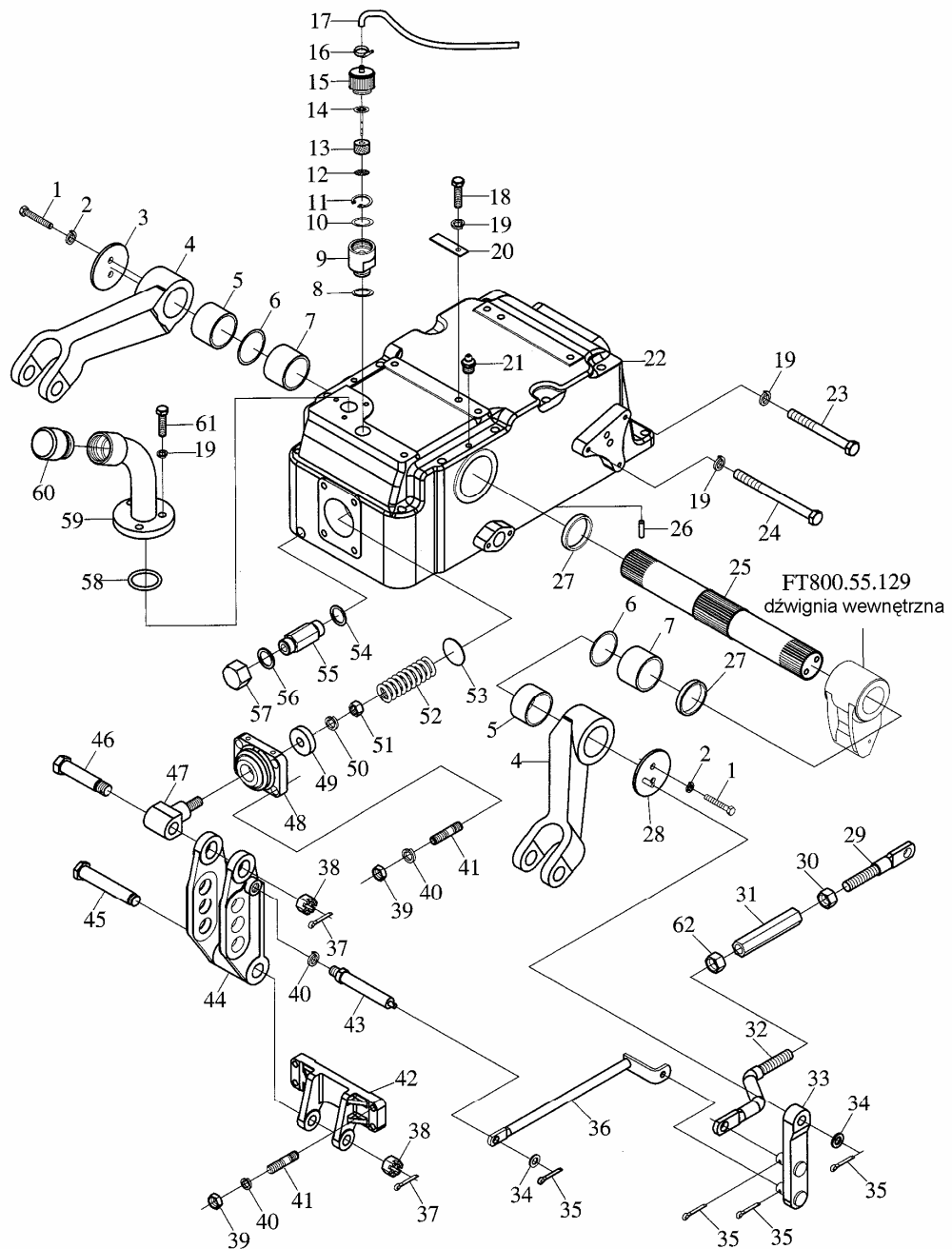
Lp.	Oznaczenie	Nazwa części/podzespołu	Model/sztuki		
			FT754A	FT824	FT904
	FT800.55.001	Lifter assembly • podnośnik hydrauliczny (1)			
1	GB/T 5781	Hexagon head bolt -full thread • śruba typ C M10x20-Zn.D	4	4	4
2	GB/T 93	Single coil spring lock washer • podkładka sprężysta typ 10-Zn.D	4	4	4
3	FT800.55.116	Pressure plate of left lifting arm • płytką dociskowa lewa	1	1	1
4	FT800.55.107	Lifting arm • dźwignia podnośnika	2	2	2
5	FT800.55.125	Copper sleeve (2) • tuleja miedziana (2)	2	2	2
6	GB 3452.1	Rubber O seal ring • Oring 56x5.3G	2	2	2
7	FT800.55.114	Copper sleeve (1) • tuleja miedziana (1)	2	2	2
8	JB/ZQ 4454	Sealing washer • podkładka uszczelniająca 27x32	1	1	1
9	FT800.55.155	Oiling screw • śruba smarowa	1	1	1
10	JB/T 982	Combined sealing washer • podkładka uszczelniająca	1	1	1
11	GB/T 893.1	Circlip for hole • pierścień osadczy typ A 32	1	1	1
12	FT650.40.167	Seat plate • gniazdo	1	1	1
13	FT650.40.162	Breather filter element • filtr odpowietrznika	1	1	1
14	FT800.55.018	Dipstick assemblies • wskaźnik prętowy	1	1	1
15	FT650.40.160	Breather block • blokada odpowietrznika	1	1	1
16	ZBJ15001	Clamp • zacisk d16	1	1	1
17	FT650.40.165	Vent hose • przewód ciśnieniowy	1	1	1
18	GB/T 5781	Hexagon head bolt -full thread • śruba typ C M8x16-Zn.D	1	1	1
19	GB/T 93	Single coil spring lock washer • podkładka sprężysta typ 8-Zn.D	7	7	7
20	FT65.48.095	Harness holder (1) • wspornik (1)	1	1	1
21	GB/T 1152	Oil cap • smarownica M10x1	2	2	2
22	FT800.55.110	Lifter housing • obudowa podnośnika	1	1	1
23	GB/T 5782	Hexagon head bolt • śruba M8x80-Zn.D	2	2	2
24	GB/T 5782	Hexagon head bolt • śruba M8x100-Zn.D	1	1	1
25	FT800.55.108	Lifting shaft • wał podnośnika	1	1	1
26	GB/T 119	Parallel pin • kołek B 12x24	2	2	2
27	FT800.55.126	Spacer • pierścień dystansowy	2	2	2
28	FT800.55.016	Pressure plate welding assembly , right lifting arm • płytką dociskowa prawa	1	1	1
29	FT800.55.124	Front adjusting rod • końcówka cięgła	1	1	1
30	GB/T6170	Hexagon nut • nakrętka typ 1 M8-Zn.D	1	1	1
31	FT800.55.123	Adjusting screw sleeve • tuleja regulacyjna	1	1	1
32	FT800.55.122	Rear adjusting rod • cięgło	1	1	1
33	FT800.55.015	Middle arm welding assembly • dźwignia regulacyjna kompletna	1	1	1
34	GB/T 97.1	Plain washer • podkładka okrągła typ A 8	2	2	2
35	GB/T 91	Split pin • zawlecza 2x14	4	4	4
36	FT800.55.014	Connecting rod welding assembly • cięgło regulacji	1	1	1
37	GB/T 91	Split pin • zawlecza 4x36	2	2	2
38	GB/T 6181	Hexagon thin slotted nut • nakrętka drobnozwojna z gwintem M20-Zn.D	2	2	2
39	GB/T 6170	Hexagon nut • nakrętka typ 1 M16-Zn.D	8	8	8

**Tablica – 67 cd. Lifter assembly • Podnośnik hydrauliczny-1**

Lp.	Oznaczenie	Nazwa części/podzespołu	Model/sztuki		
			FT754A	FT824	FT904
40	GB/T 93	Single coil spring lock washer • podkładka sprężysta typ 16-Zn.D	9	9	9
41	GB/T 899	Double end stud • śruba dwustronna GM16-M16x50-8.8-Zn.D	8	8	8
42	FT800.55.119b	Bracket, upper pull rod • wspornik cięgła	1	1	1
43	FT800.55.145	Pin • sworzeń	1	1	1
44	FT800.55.101a	Connecting bracket • wspornik	1	1	1
45	FT800.55.120a	Connecting bolt • sworzeń	1	1	1
46	FT800.55.121	Bolt • śruba	1	1	1
47	FT800.55.102	Sensor joint for force adjust • czujnik regulacji mocy	1	1	1
48	FT800.55.104a	Spring seat • gniazdo sprężyny	1	1	1
49	FT800.55.103	Pressure plate for spring • płytka dociskowa sprężyny	1	1	1
50	GB/T 93	Single coil spring lock washer • podkładka sprężysta typ 20-Zn.D	1	1	1
51	GB/T 6176	Hexagon nut, with fine pitch thread • nakrętka typ 2 M20x2-Zn.D	2	2	2
52	FT800.55.105	Spring for force adjust • sprężyna regulacji mocy	1	1	1
53	FT800.55.106	Adjusting shim, force adjust spring • podkładka regulacyjna	○	○	○
54	JB/ZQ 4454	Sealing cushion • podkładka uszczelniająca 20x24	1	1	1
55	FT800.55.150	Oil outlet fitting • złączka	1	1	1
56	JB/ZQ 4454	Sealing cushion • podkładka uszczelniająca 22x27	1	1	1
57	FT800.55.151	Drain screw plug • korek spustowy gwintowany	1	1	1
58	GB3452.1	Rubber O seal ring • Oring 34.5x2.65G	1	1	1
59	FT800.55.020	Oil filler welding assembly • wlew oleju kompletny	1	1	1
60	FT800.55.164	Oil filler cover • korek wlewu oleju	1	1	1
61	GB/T 5781	Hexagon head bolt -full thread • śruba typ C M8x30-Zn.D	3	3	3
62	GB/T 6170	Hexagon, nut • nakrętka Typ 1 M8-LH – Zn.D	1	1	1



# Tablica – 67



## Tablica – 68 Lifter assembly • Podnośnik hydrauliczny – silownik

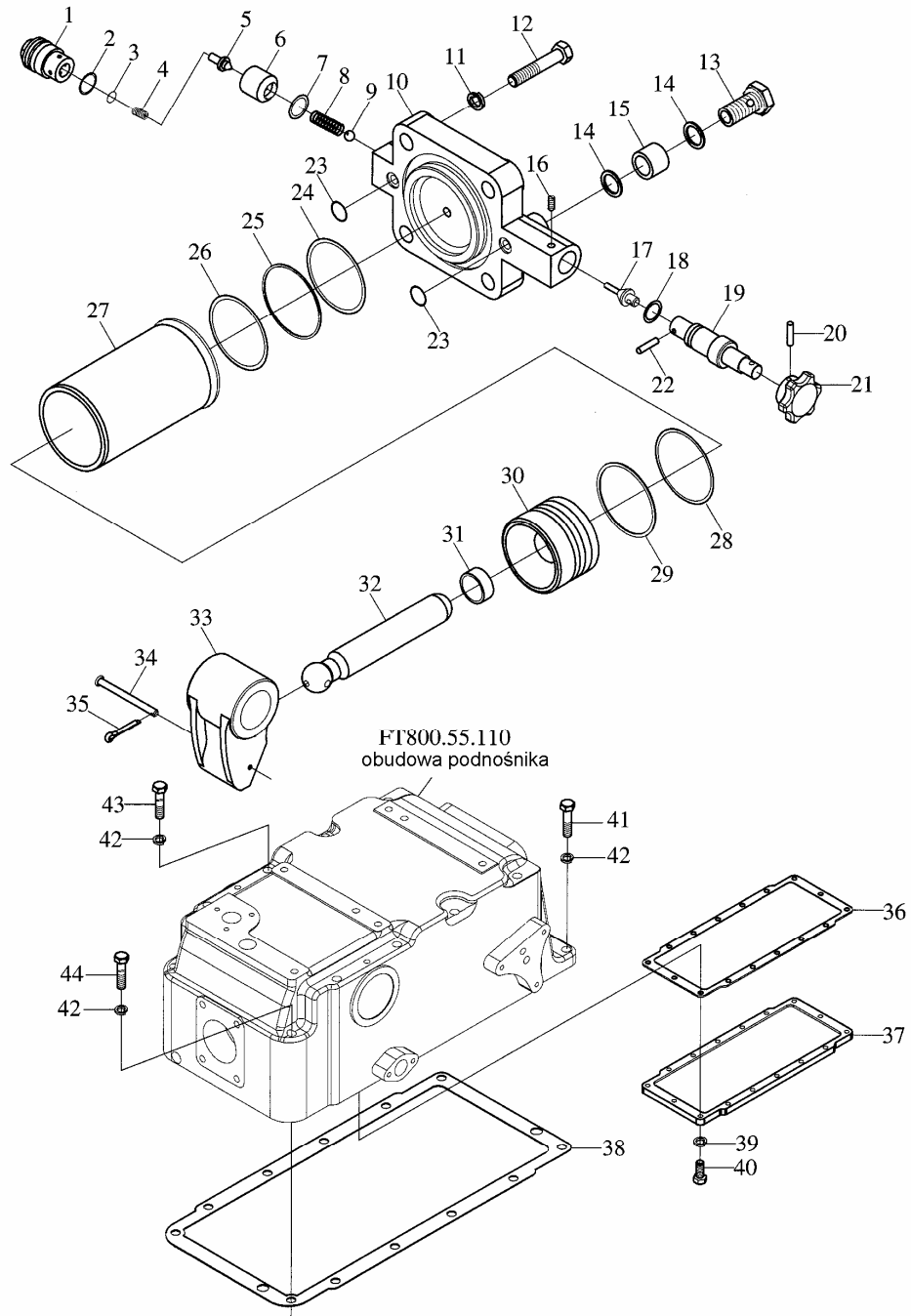
Lp. (No)	Oznaczenie (Nf)	Nazwa części/podzespołu (Name)	Model/sztuki		
			FT754A	FT824	FT904
	FT800.55.001	Lifter assembly • podnośnik hydrauliczny			
1	FT800.55.139	Plug, safety valve • korek zaworu bezpieczeństwa	1	1	1
2	GB 3452.1	Rubber O seat ring • Oring 23.6x2.65G	1	1	1
3	FT800.55.152	Adjusting shim • podkładka regulacyjna	○	○	○
4	FT800.55.138	Spring , safety valve • sprężyna zaworu bezpieczeństwa	1	1	1
5	FT800.55.137	Safety valve • zawór bezpieczeństwa	1	1	1
6	FT800.55.138	Safety valve seat • gniazdo zaworu bezpieczeństwa	1	1	1
7	GB 3452.1	Rubber O seat ring • Oring 19x2.65G	1	1	1
8	FT800.55.135	Spring, adjusting valve • sprężyna regulacyjna	1	1	1
9	GB/T 308	Steel ball • kulka stalowa 12.0000G100b	1	1	1
10	FT800.55.134	Cylinder cover • korpus cylinderka	1	1	1
11	GB/T 93	Single coil spring lock washer • podkładka sprężysta typ 18-Zn.D	4	4	4
12	GB/T 5785	Hexagon head bolt with fine pitch thread • śruba M18x1.5x60-8.8-ZnD	4	4	4
13	FT800.58L.103A	Hollow bolt • śruba drażona M18x1.5-Zn.D	1	1	1
14	FT800.58L.104	Washer • podkładka 18-Zn.D	2	2	2
15	FT800.55.149	Spacer sleeve • tuleja dystansowa	1	1	1
16	GB/T 75	Slotted set screw with long dog point • wkręt ustalający M5x12-Zn.D	1	1	1
17	FT800.55.146	Adjusting valve • zawór regulacyjny	1	1	1
18	GB/T 3452.1	Rubber O seal ring • Oring 16x2.65G	1	1	1
19	FT800.55.133	Adjusting rod • wałek regulacyjny	1	1	1
20	GB/T 879	Spring -type straight pin • kołek sprężysty 5x20	1	1	1
21	FT800.55.154	Hand wheel • pokrętło	1	1	1
22	FT800.55.153	Pin • kołek	1	1	1
23	GB 3452.1	Rubber O seal ring • Oring 12.5x2.65G	2	2	2
24	GB 3452.1	Rubber O seal ring • Oring 103x3.55G	1	1	1
25	GB/T 1235	Cirelip • pierścień 110x104	1	1	1
26	FT65.55.164	Spacer ring, cylinder cover • pierścień dystansowy	1	1	1
27	FT800.55.109	Cylinder trunk • korpus cylindra	1	1	1
28	GB 3452.1	Rubber O seal ring • Oring 100x5.3G	1	1	1
29	FT65.55.165	Piston spacer ring • pierścień dystansowy tłoka	1	1	1
30	FT800.55.131	Piston • tłok	1	1	1
31	FT800.55.132	Ball seat of piston • gniazdo kulki tłoka	1	1	1
32	FT800.55.130	Top rod of piston • tłoczysko podnośnika	1	1	1
33	FT800.55.129	Inner lifting arm • ramię	1	1	1
34	FT800.55.128	Pin roll • sworzeń	1	1	1
35	GB/T 91	Split pin • zawlecзка 2x14	1	1	1
36	FT800.55.112	Gasket • uszczelniaacz	1	1	1
37	FT800.55.113	Base plate cover • pokrywa	1	1	1
38	FT800.55.117	Gasket, lifter housing • uszczelka obudowy podnośnika	1	1	1
39	GB/T 93	Single coil spring lock washer • podkładka sprężysta typ 8-Zn.D	16	16	16
40	GB/T 5781	Hexagon head bolt -full thread • śruba typ C M8x25-Zn.D	16	16	16
41	GB/T 5783	Hexagon head bolt -full thread • śruba M12x40-Zn.D	2	2	2

## Tablica – 68 cd. Lifter assembly • Podnośnik hydrauliczny-pompa

Lp. (No)	Oznaczenie (Nf)	Nazwa części/podzespołu (Name)	Model/sztuki		
			FT754A	FT824	FT904
42	GB/T 93	Single coil spring lock washer • podkładka sprężysta typ 12-Zn.D	12	12	12
43	GB/T 5782	Hexagon head bolt • śruba M12x218-Zn.D	8	8	8
44	GB/T 5782	Hexagon head bolt • śruba M12x155-Zn.D	2	2	2



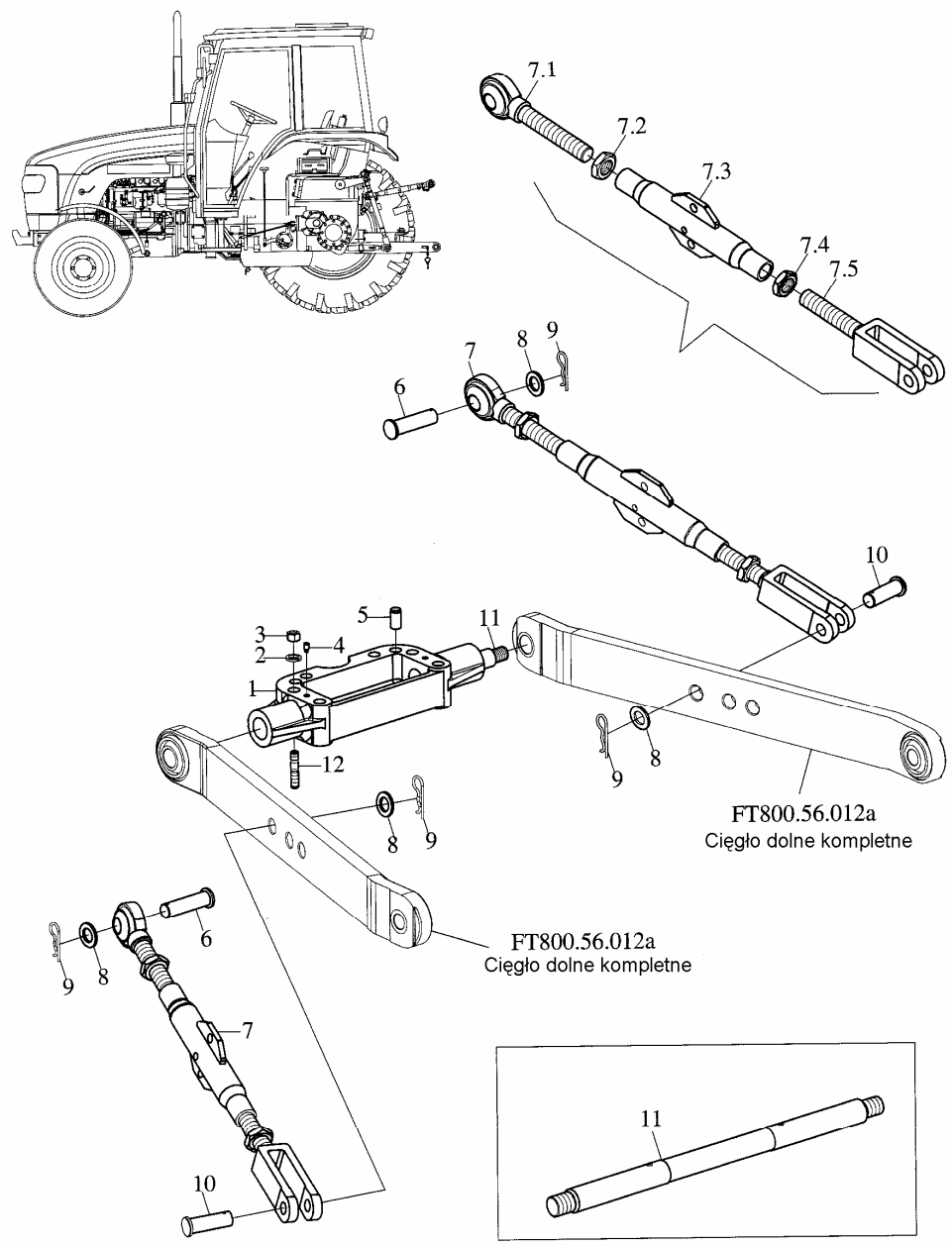
**Tablica – 68**



## Tablica – 69 Suspension mechanism assembly • Układ zawieszenia narzędzi-1

Lp. (No)	Oznaczenie (Nf)	Nazwa części/podzespołu (Name)	Model/sztuki		
			FT754A	FT824	FT904
	FT800.56B.001	Suspension mechanism assembly • układ zawieszenia (1)			
	FT800.56C.001	Suspension mechanism assembly • układ zawieszenia (2)			
1	FT800.56.112b	Strut, lower link • wspornik dolny	1	1	1
2	GB/T 93	Single coil spring lock washer • podkładka sprężysta typ 16-Zn.D	6	6	6
3	GB/T 6170	Hexagon nut • nakrętka typ 1 M16-Zn.D	6	6	6
4	GB/T 72	Slotted set screw with cone point • wkręt rowkowy dociskowy z czopem M5x12-Zn.D	2	2	2
5	GB/T 119	Parallel pin • kołek walcowy B20x35	2	2	2
6	FT800.56.124	Pin roll • sworzeń	2	2	2
7	FT800.56.015a	Lift link assembly • cięgło kompletne	2	2	2
7,1	FT800.56.020a	Upper screw rod riveting assembly • zespół główki łącznika	1	1	1
7,2	GB/T 6172.1	Hexagon thin nut • nakrętka M30-Zn.D	1	1	1
7,3	FT800.56.031	Lift link cindict meldment • zespół rury	1	1	1
7,4	GB/T 6172.1	Hexagon thin nut (left) • nakrętka M30-Zn.D (lewa)	1	1	1
7,5	FT800.56.258a	Lift link fork • widełki	1	1	1
8	FT800.56.262	Washer • podkładka	4	4	4
9	FT800.56.115	Spring lock pin (II) • zawleczka (II)	2	2	2
10	FT800.56.125a	Rear connecting pin, lift link • sworzeń	2	2	2
11	FT800.56.102b	Stand bar, lower link • wspornik	1	1	1
12	GB/T 899	Double end stud • kołek dwustronnie gwintowany GM16 M 16x95-8.8-Zn.D	2	2	2

Tablica – 69

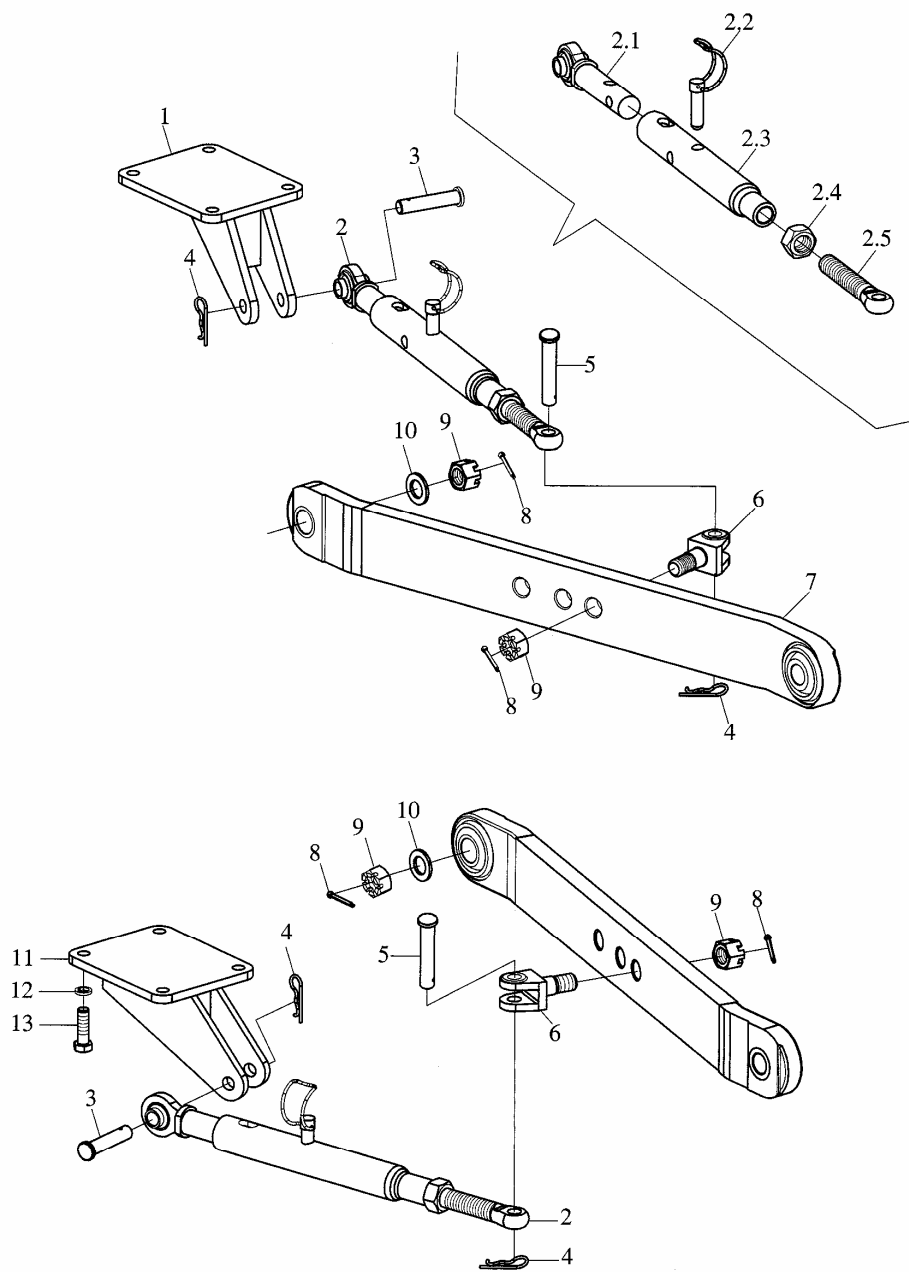


**Tablica – 70 Suspension mechanism assembly • Układ zawieszenia narzędzi-2**

Lp. (No)	Oznaczenie (Nf)	Nazwa części/podzespołu (Name)	Model/sztuki		
			FT754A	FT824	FT904
	FT800.56B.001	Suspension mechanism assembly • układ zawieszenia (1)			
	FT800.56C.001	Suspension mechanism assembly • układ zawieszenia (2)			
1	FT800.56.026	Connecting fork weldment, right gag post • wspornik prawy	1	1	1
2	FT800.56.011a	Gag post assembly • wspornik kompletny	2	2	2
2,1	FT800.56.018	Gag post riveting assembly • główka wspornika	1	1	1
2,2	FT800.56.019	Gag post latch assembly • zatrzask	1	1	1
2,3	FT800.56.111	Gag post riveting conduct • zespół rury	1	1	1
2,4	GB/T 6170	Hexagon nut • nakrętka typ 1 M27-Zn.D	1	1	1
2,5	FT800.56.107	Adjusting screw rod • zespół główki łącznika	1	1	1
3	FT800.56.101	Pin roll • sworzeń 19x85	2	2	2
4	FT800.56.207	Spring lock pin • sprężyna blokująca	6	6	6
5	FT800.56.103	Pin roll • sworzeń 19x63	2	2	2
6	FT800.56.104	Bolt, gag post • śruba mocująca	2	2	2
7	FT800.56.012a	Lower link welding assembly • ciężło dolne kompletne	2	2	2
8	GB/T 91	Split pin • zawlecza 5x40-Zn.D	4	4	4
9	GB/T 9459	Hexagon thin slotted nut • nakrętka M24x2-Zn.D	4	4	4
10	GB/T 95	Plain washer • podkładka okrągła typ C 24-Zn.D	2	2	2
11	FT800.56.014	Connecting fork weldment, left gag post • wspornik lewy	1	1	1
12	GB/T 93	Single coil spring lock washer • podkładka sprężysta typ 16-Zn.D	8	8	8
13	GB/T 5783	Hexagon head bolt -full thread • śruba M16x40-Zn.D	8	8	8



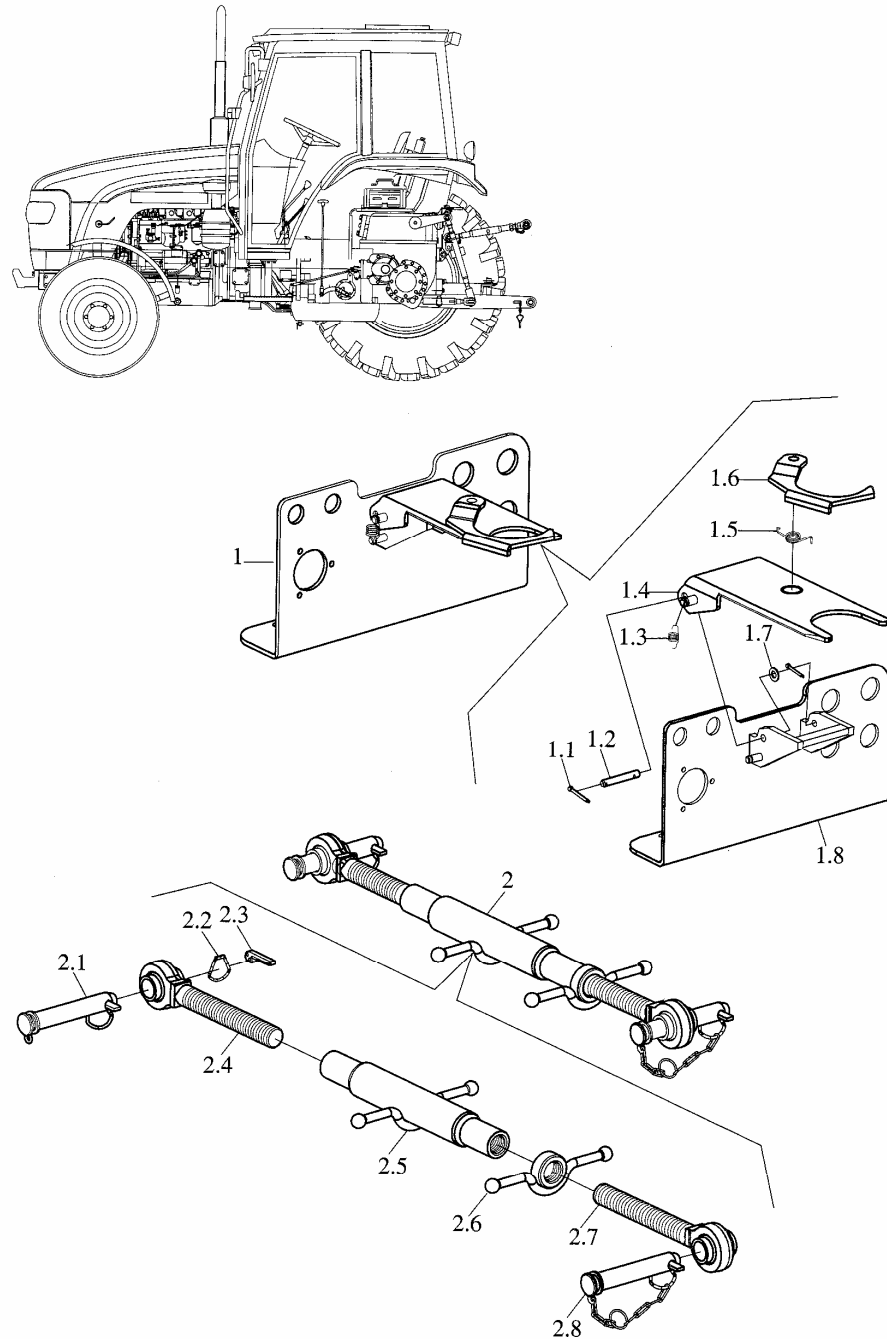
Tablica – 70



## Tablica-71 Suspension mechanism assembly • Układ zawieszania narzędzi-3

Lp.	Oznaczenie	Nazwa części/podzespołu	Model/sztuki		
			FT754A	FT824	FT904
	FT800.56B.001	Suspension mechanism assembly • układ zawieszania (1)			
	FT800.56C.001	Suspension mechanism assembly • układ zawieszania (2)			
1	FT800.56.032A	Fixed keeper unit, upper link • wspornik ciągła	1	1	1
1,1	GB/T 91	Split pin • zawlecza 3.2x20-Zn.D	2	2	2
1,2	FT65.56.156	Pin roll • sworzeń	1	1	1
1,3	FT65.56.155	Extension spring • sprężyna	2	2	2
1,4	FT800.56.033a	Saddle weldment • siodełko	1	1	1
1,5	FT65.56.140	torsion spring • sprężyna skrętna	1	1	1
1,6	FT65.56.032	Fixed keeper weldment • wspornik	1	1	1
1,7	GB/T 97.1	Plain washer • podkładka okrągła typ A 8-Zn.D	1	1	1
1,8	FT800.56.035a	Connecting plate weldment • wspornik	1	1	1
2	FT800.56.017	Upper link assembly • łącznik górny kompletny	1	1	1
	FT800.56C.017	Extended upper link assembly (2) • łącznik górny	1	1	1
2,1	FT800.56.027	Upper link pin and latch assembly • sworzeń z zawleczką	1	1	1
2,2	FT800.56.223	Latch ring • zawlecza	1	1	1
2,3	FT800.56.224	Latch • sworzeń	1	1	1
2,4	FT800.56.025	Front adjusting screw rod assembly, upper link • główka łącznika przód	1	1	1
2,5	FT800.56.024	Handle weldment, adjusting screw sleeve • tuleja regulacyjna gwintowana	1	1	1
	FT800.56C.024	Upper link handle weldment, adjusting screw sleeve (2) • tuleja regulacyjna	1	1	1
2,6	FT800.56.029	Locking cap nut assembly, upper link • nakrętka blokująca	1	1	1
2,7	FT800.56.023	Rear adjusting screw rod assembly, upper link • główka łącznika tylna	1	1	1
2,8	FT800.56.027	Upper link and latch assembly • sworzeń z zawleczką	1	1	1

Tablica – 71

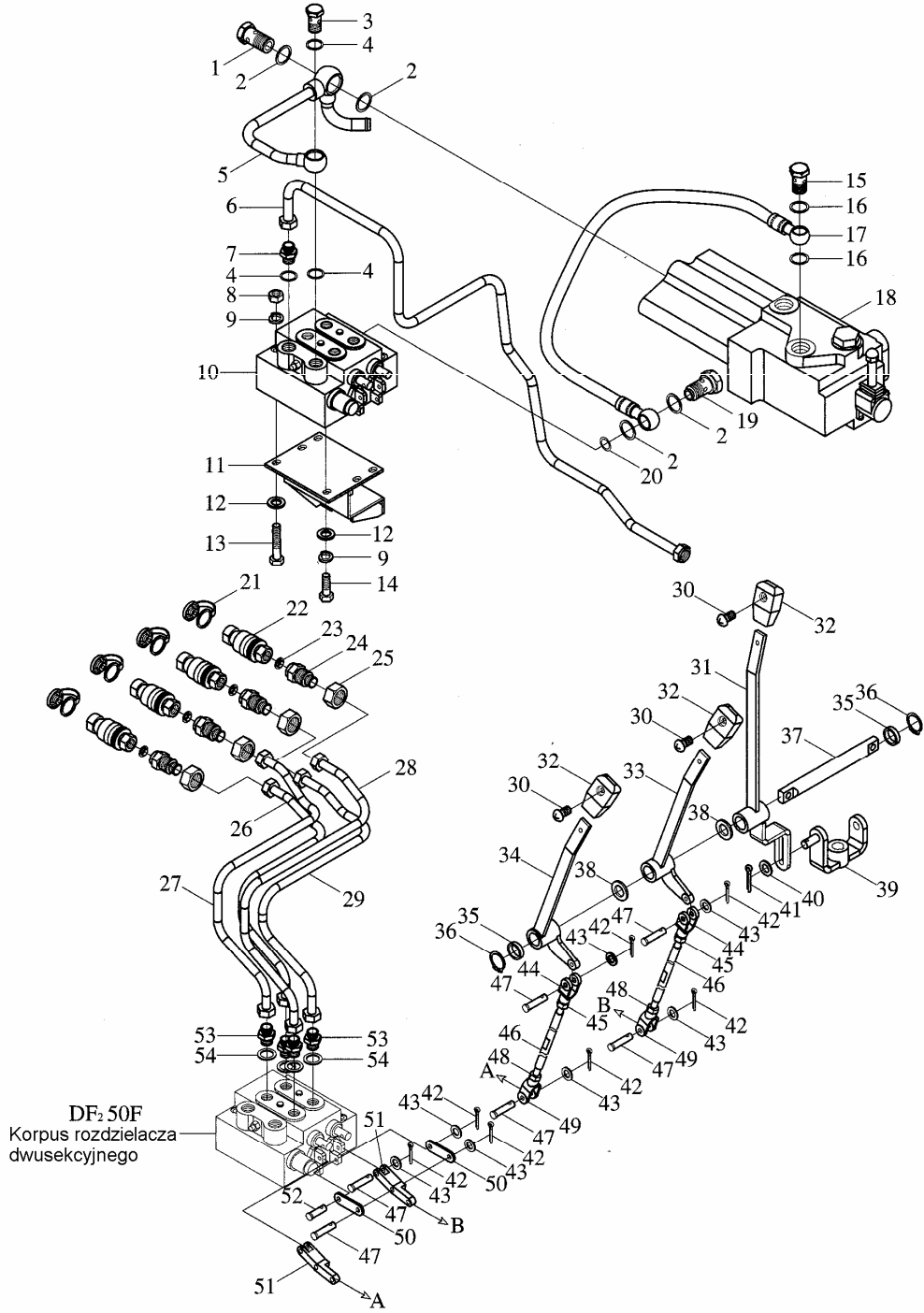


**Tablica – 72 Hydraulic pressure system assembly • Układ hydrauliczny-  
rozdzielacz dwusekcyjny**

Lp.	Oznaczenie	Nazwa części/podzespołu	Model/sztuki		
			FT754A	FT824	FT904
	FT904A.58.003	Hydraulic pressure system assembly(1) • układ hydrauliczny (1)	1	1	1
1	FT65.55.139	Hollow bolt • śruba drażona	1	1	1
2	JB 982	Washer • podkładka 27	4	4	4
3	FT654.58.107	Hollow bolt • śruba drażona-1	1	1	1
4	JB 982	Washer • podkładka 22	3	3	3
5	FT904A.58.031	Oil retrun pipe weldment • przewód zwrotny	1	1	1
6	FT904A.58.090	Oil inlet pipe of multi-way valve assembly • przewód ssący	1	1	1
7	FT804.58A.108	Direct pipe joint • szybkozłącze	1	1	1
8	GB/T 6170	Bolt • śruba M10-AOP	3	3	3
9	GB/T 93	Washer • podkładka 10-AOP	6	6	6
10	DF250F	Multi-way valve assembly • korpus rozdzielacza dwusekcyjnego	1	1	1
11	FT904A.58.012	Multi-way valve bracket weldment • wspornik rozdzielacza	1	1	1
12	GB/T 95	Washer • podkładka 10-AOP	4	4	4
13	GB/T 5782	Bolt • śruba m10x70-A2L	3	3	3
14	GB/T 5783	Bolt • śruba M10x20-A2L	3	3	3
15	FT704.58J.112	Hollow bolt • śruba drażona	1	1	1
16	JB 982	Washer • podkładka 24	2	2	2
17	FT904A.58.040	Distributor oil inlet pipe assembly • przewód ssący	1	1	1
18	FT800.58A.010	single valve distributor • rozdzielacz jednosekcyjny FP-L15E	1	1	1
19	FT654.58.118	Hollow bolt • śruba drażona-5	1	1	1
20	GB/T 3452.1	O seall • Oring 6x2.65G	1	1	1
21	FT354.58A.103	Dust cap • kapturek	4	4	4
22	FT654.58.010	Joint of oil pipe-2 • szybkozłącze-2	4	4	4
	FT354.58A.030	Joint of oil pipe-3 • szybkozłącze-3	4	4	4
23	FT654.58.106a	Washer • podkładka	4	4	4
24	FT654.58B.101a	Joint of oil pipe-2 • szybkozłącze-2	4	4	4
	FT754.58.102	Joint of oil pipe-3 • szybkozłącze-3	4	4	4
25	GB/T 6173	Nut • nakrętka M27x2-A2L	4	4	4
26	FT904A.58.015	Oil outlet pipe assembly-2-1 • przewód zwrotny kompletny 2-1	1	1	1
27	FT904A.58.013	Oil outlet pipe assembly-1-1 • przewód zwrotny kompletny 1-1	1	1	1
28	FT904A.58.014	Oil outlet pipe assembly-1-2 • przewód zwrotny kompletny 1-2	1	1	1
29	FT904A.58.016	Oil outlet pipe assembly-2-2 • przewód zwrotny kompletny 2-2	1	1	1
30	GB/T 818	Bolt • śruba M6x6-A2L	3	3	3
31	FT904A.58.050	Distributor control handle • dźwignia sterująca	1	1	1
32	FT904A.58.891	Handle knob • gałka	3	3	3

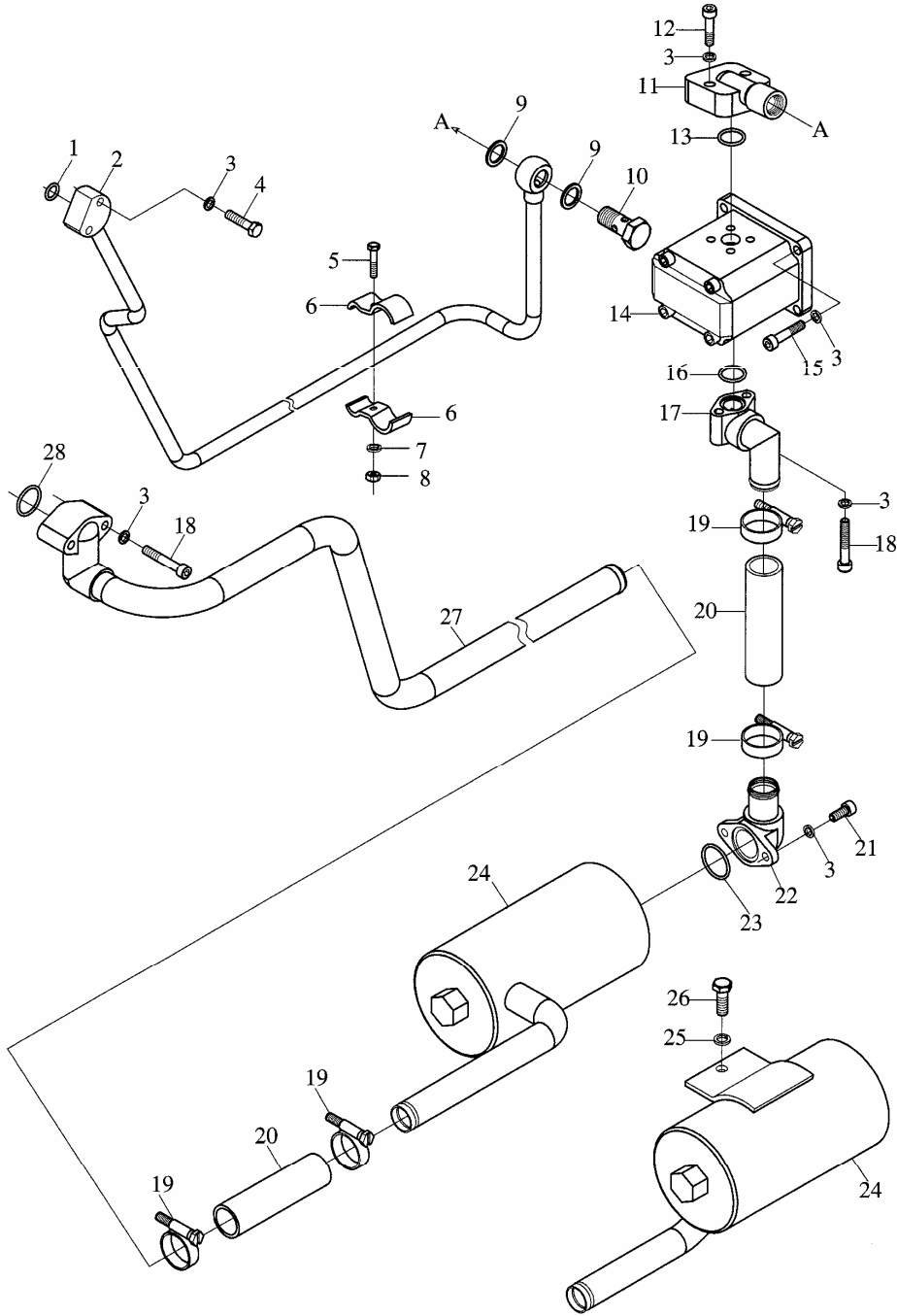
**Tablica - 72 cd. Hydraulic pressure system assembly • Układ hydrauliczny-rozdzielacz dwusekcyjny**

Lp.	Oznaczenie	Nazwa części/podzespołu	Model/sztuki		
			FT754A	FT824	FT904
33	FT904A.58.052	Control rod weldment-2 • ciągło-2	1	1	1
34	FT904A.58.051	Control rod weldment-1 • ciągło-1	1	1	1
35	FT800A.57.103	Limite sleeve1 • tuleja dystansowa	2	2	2
36	GB/T 894.1	Circlip • pierścień sprężysty 20	2	2	2
37	FT800A.57.102	Fastness shaft • wałek	1	1	1
38	GB/T 95	Washer • podkładka 20-AOP	2	2	2
39	FT904A.58.080	Connecting sleeve weldment • tuleja łącząca	1	1	1
40	GB/T 97.1	Washer • podkładka 8-AOP	1	1	1
41	GB/T 91	Pin • sworzeń 3x20	1	1	1
42	GB/T 91	Pin • sworzeń 2x12	10	10	10
43	GB/T 97.1	Washer • uszczelka 6-AOP	○	○	○
44	FT804A.58L.133	Right screw connecting fork • widełki gwintowane prawe	2	2	2
45	GB/T 6170	Nut • nakrętka M8-AOP	2	2	2
46	FT904A.58.120	Multi-way valve control pull-rod • dźwignia sterująca	2	2	2
47	GB/T 882	Pin roll • sworzeń B6x28-AOP	8	8	8
48	GB/T 6170	Nut • nakrętka M8-LH-AOP	2	2	2
49	FT804A.58L.136	Left screw connecting fork • widełki gwintowane lewe	2	2	2
50	FT654.58.103	Connecting board • wspornik	4	4	4
51	FT804.58L.132	Rocker • dźwignia	2	2	2
52	GB/T 882	Pin • sworzeń	2	2	2
53	FT804.58.112	Direct pipe joint • szybkozłącze	4	4	4
54	JB 982	Washer • podkładka 18	4	4	4



**Tablica -73 Oil pump/Oil pipe/Filter assembly • Pompa olejowa/przewody/filtr**

Lp.	Oznaczenie	Nazwa części/podzespołu	Model/sztuki		
			FT754A	FT824	FT904
	FT800.58L.001	Oil pump/pipe and filter assembly • pompa olejowa/przewody olejowe/filtr oleju kompletny	1	1	1
1	GB 3452.1	Rubber O sealing ring • Oring 12.5x2.65G	1	1	1
2	FT800.58L.012	Inlet oil pipe weldment, distributor • przewód olejowy doprowadzający	1	1	1
3	GB/T 93	Single coil spring lock washer • podkładka sprężysta typ 1 8-Zn.D	14	14	14
4	GB/T 5783	Hexagon head bolt – full thread • śruba M8x35-Zn.D	2	2	2
5	GB/T 5783	Hexagon head bolt – full thread • śruba M8x30-Zn.D	3	3	3
6	FT650.58L.060	Pipe ferrule and rubber cushion unit • wspornik przewodów z wykładziną gumową	6	6	6
7	GB/T 93	Single coil spring lock washer • podkładka sprężysta typ 1 6-Zn.D	3	3	3
8	GB/T 6170	Hexagon nut • nakrętka typ 1 M6-Zn.D	3	3	3
9	FT800.58L.104	Washer • podkładka 18	2	2	2
10	FT800.58L.103a	Hollow bolt • śruba drążona M18 x 1.5	1	1	1
11	FT800.58L.106	Elbow joint • kolanko	1	1	1
12	GB/T 70.1	Hexagon socket head cap screw • śruba M8x35-Zn.D	2	2	2
13	GB 3452.1	Rubber O sealing ring • Oring 21.2x2.65G	1	1	1
14	CBT-E316FL	Gear pump • pompa zębata	1	1	1
15	GB/T 70.1	Hexagon socket head cap screw • śruba M8x40-Zn.D	4	4	4
16	GB 3452.1	Rubber O sealing ring • Oring 21.2x1.8G	1	1	1
17	FT800.58L.016	Oil suction short pipe weldment - 2 • przewód ssący 2	1	1	1
18	GB/T 70.1	Hexagon socket head cap screw • śruba M8x50-Zn.D	4	4	4
19	ZBJ15001	Clamp • zacisk d40	4	4	4
20	FT800.58L.102	Rubber hose • wąż gumowy	2	2	2
21	GB/T 70.1	Hexagon socket head cap screw • śruba M8x20-Zn.D	2	2	2
22	FT800.58L.013	Oil suction short pipe weldment - 1 • przewód ssący 1	1	1	1
23	GB 3452.1	Rubber O sealing ring • Oring 32.5x2.65G	1	1	1
24	FT800.58L.080a	Oil filter assembly • filtr oleju kompletny	1	1	1
25	GB/T 93	Single coil spring lock washer • podkładka sprężysta typ 1 10-Zn.D	1	1	1
26	GB/T 5783	Hexagon head bolt – full thread • śruba M10x30-Zn.D	1	1	1
27	FT800.58L.011	Outlet oil pipe weldment, lifter • przewód olejowy odprowadzający	1	1	1
28	GB 3452.1	Rubber O sealing ring • Oring 26.5x2.65G	1	1	1



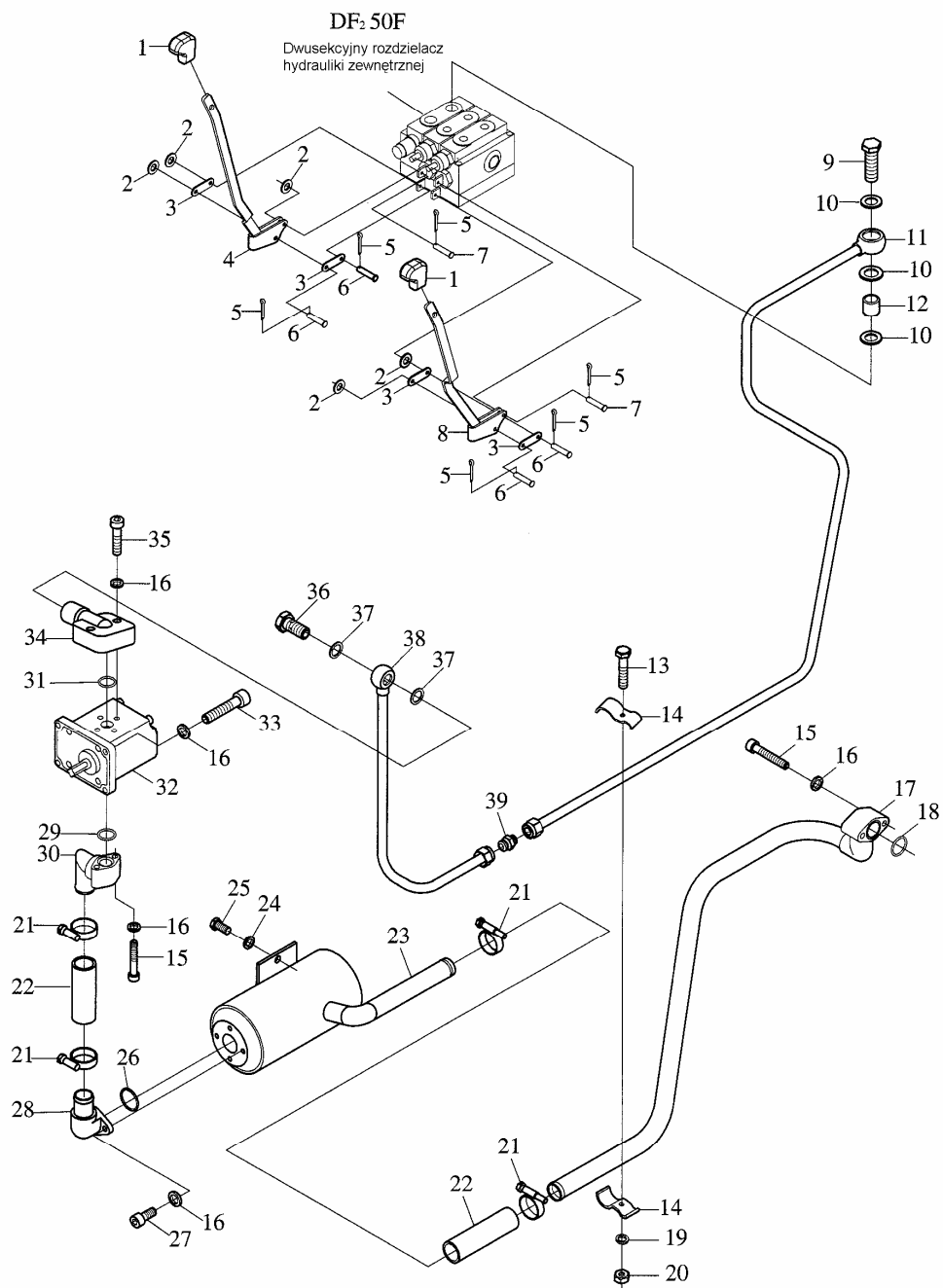


**Tablica – 74 Multi-way valve's oil pum/pipe assembly – 1 (optional) •  
układ zasilania olejem dwusekcyjnego rozdzielacza hydrauliki zewnętrznej**

Lp. (No)	Oznaczenie (Nf)	Nazwa części/podzespołu (Nf)	Model/sztuki		
			FT754A	FT824	FT904
	FT804.58L.001	Multi-way valve's oil pump/pipe assembly • układ zasilania olejem dwusekcyjnego rozdzielacza hydrauliki zewnętrznej	1	1	1
1	FT65.57.013	Handle knob assembly • rękojeść dźwigni	2	2	2
2	GB/T 97.1	Plain washer • podkładka okrągła typ A 6-140HV-Zn.D	O	O	O
3	FT654.58.103	Connecting plate • płytka	4	4	4
4	FT804.58.012a	Push/pull rod weldment – 2 • dźwignia rozdzielacza	1	1	1
5	GB/T 91	Split pin • zawlecza 2x12	6	6	6
6	GB/T 882	Clevis pin with head • sworzeń z otworem na zawleczkę B6x26	4	4	4
7	GB/T 882	Clevis pin with head • sworzeń z otworem na zawleczkę B6x20	2	2	2
8	FT804.58.011a	Push/pull rod weldment – 1 • dźwignia sterowania rozdzielacza	1	1	1
9	FT654.58.110	Hollow bolt • śruba drażona 2	1	1	1
10	JB/T 982	Combined sealing washer • podkładka uszczelniająca 22	3	3	3
11	FT804.58.090	Inlet oil pipe weldment, multi-way valve • przewód doprowadzenia oleju do rozdzielacza	1	1	1
12	FT654.58.109	Thick washer – 1 • podkładka	1	1	1
13	GB/T 5783	Hexagon head bolt – full thread • śruba M6x30-Zn.D	3	3	3
14	FT800.58L.060	Pipe ferrule and rubber cushion unit • wspornik przewodów	6	6	6
15	GB/T 70.1	Hexagon socket head cap screw • śruba M8x50-Zn.D	4	4	4
16	GB/T 93	Single coil spring lock washer • podkładka sprężysta typ 8 – Zn.D	14	14	14
17	FT800.58L.011	Outlet oil pipe weldment, lifter • przewód olejowy odprowadzający	1	1	1
18	GB 3452.1	Rubber O sealing ring • Oring 26.5x2.65G	1	1	1
19	GB/T 93	Single coil spring lock washer • podkładka sprężysta typ 6 – Zn.D	3	3	3
20	GB/T 6170	Hexagon nut • nakrętka typ 1 M6-Zn.D	3	3	3
21	ZBJ15001	Clamp • zacisk d40	4	4	4
22	FT800.58L.102	Rubber hose • przewód gumowy	2	2	2
23	FT800.58L.080a	Oil filter assembly • filtr oleju kompletny	1	1	1
24	GB/T 93	Single coil spring lock washer • podkładka sprężysta typ 10 – Zn.D	1	1	1
25	GB/T 5783	Hexagon head bolt – full thread • śruba M10x30-Zn.D	1	1	1
26	GB 3452.1	Rubber O sealing ring • Oring 32.5x2.65G	1	1	1
27	GB/T 70.1	Hexagon socket head cap screw • śruba M8x20-Zn.D	2	2	2
28	FT800.58L.013	Oil suction short pipe weldment • przyłącze I przewodu ssącego	1	1	1
29	GB 3452.1	Rubber O sealing ring • Oring 21.2x1.8G	1	1	1
30	FT800.58L.016	Oil suction short pipe weldment • przyłącze II przewodu ssącego	1	1	1
31	GB 3452.1	Rubber O sealing ring • Oring 21.2x2.65G	1	1	1
32	FT650.58.010	Gear pump • pompa zębata	1	1	1
33	GB/T 70.1	Hexagon socket head cap screw • śruba M8x40-Zn.D	4	4	4
34	FT800.58L.106	Elbow joint • kolanko	1	1	1

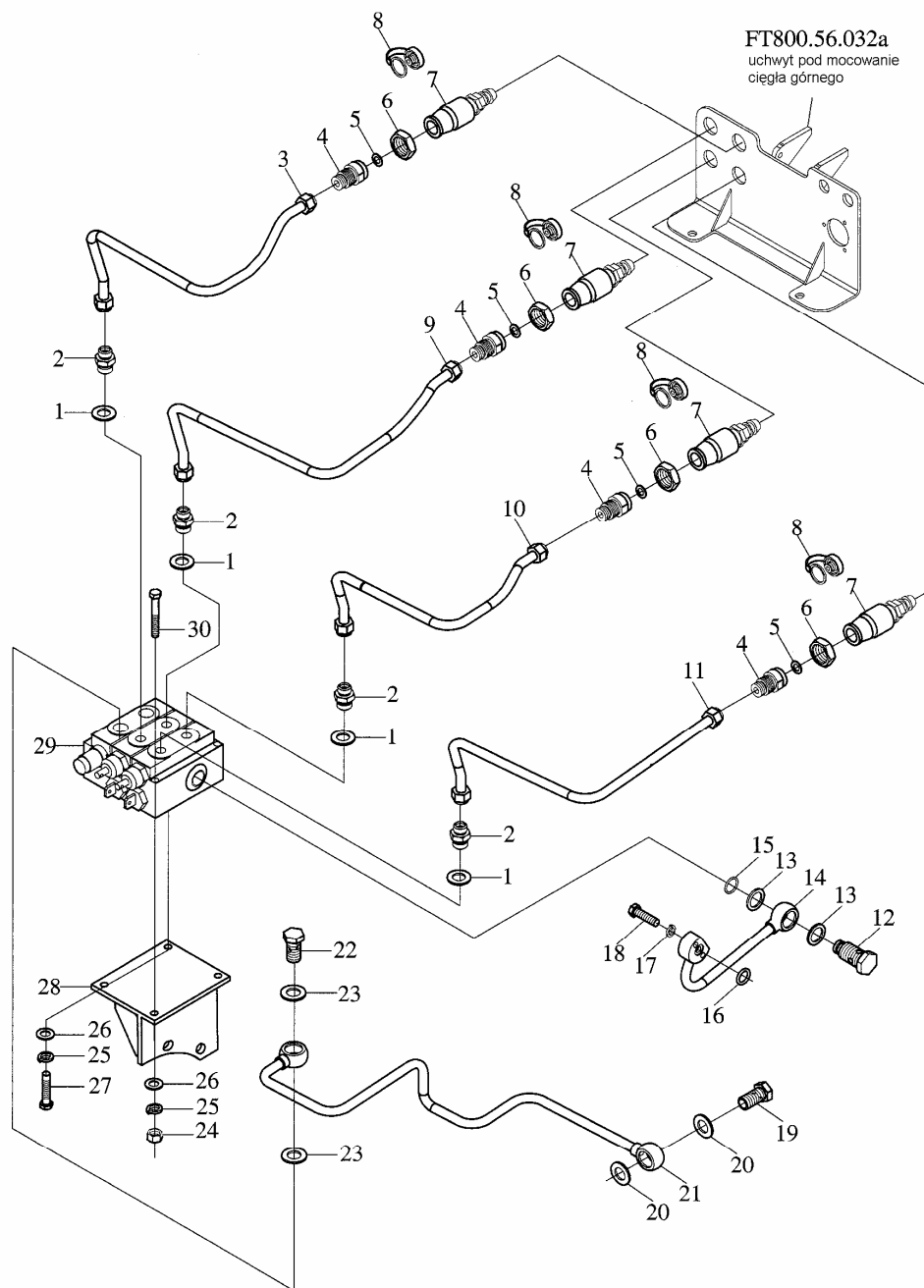
**Tablica – 74 cd. Multi-way valve's oil pump/pipe assembly – 1 (optional) • układ zasilania olejem dwusekcyjnego rozdzielacza hydrauliki zewnętrznej**

Lp. (No)	Oznaczenie (Nf)	Nazwa części/podzespołu (Nf)	Model/sztuki		
			FT754A	FT824	FT904
35	GB/T 70.1	Hexagon socket head cap screw • śruba M8x35-Zn.D	2	2	2
36	FT800.58L.103a	Hollow bolt • śruba drążona M18x1.5	1	1	1
37	FT800.58L.011	Washer • podkładka 18	2	2	2
38	FT804.58L.011	Pressure oil pipe assembly • przewód olejowy ciśnieniowy	1	1	1
39	FT700.58A.101	Direct pipe joint • złączka	1	1	1



**Tablica – 75 Multi-way valve’s oil pump/pipe assembly – 2 (optional) • układ zasilania olejem dwusekcyjnego rozdzielacza hydrauliki zewnętrznej**

Lp. (No)	Oznaczenie (Nf)	Nazwa części/podzespołu (Nf)	Model/sztuki		
			FT754A	FT824	FT904
	FT804.58L.001	Multi-way valve’s oil pump/pipe assembly • układ zasilania olejem dwusekcyjnego rozdzielacza hydrauliki zewnętrznej	1	1	1
1	JB/T 982	Combined sealing washer • podkładka uszczelniająca 18	4	4	4
2	FT804.58.112	Direct joint • złączka	4	4	4
3	FT804.58.040	Outlet oil pipe weldment – 1 – 2 • przewód olejowy metalowy	1	1	1
4	FT654.58B.101a	Joint of oil pipe • tulejka redukcyjna	4	4	4
	FT754.58.102	Joint of oil pipe (1) • szybkozłącze (1)	4	4	4
5	FT654.58.106a	Washer • podkładka 4	4	4	4
	FT354.58A.030	Snap joint (imperial (1) • pierścień zacinający	4	4	4
6	GB/T 6173	Hexagon thin nut with fine pitch thread • nakrętka z gwintem drobnozwojnym M27 – Zn.D	4	4	4
7	FT654.58.010	Snap joint • złącze	4	4	4
8	FT654.58.155	Dust cover • osłona przeciwkurzowa	4	4	4
9	FT804.58.030	Outlet oil pipe assembly – 1 – 1 • przewód olejowy metalowy	1	1	1
10	FT804.58.060	Outlet oil pipe assembly – 2 – 1 • przewód olejowy metalowy	1	1	1
11	FT804.58.050	Outlet oil pipe assembly – 2 – 2 • przewód olejowy metalowy	1	1	1
12	FT654.58.118	Hollow bolt • śruba drążona 5	1	1	1
13	JB/T 982	Combined sealing washer • podkładka uszczelniająca 27	2	2	2
14	FT804.58.080	Oil pipe weldment – 2 • przewód	1	1	1
15	GB 3452.1	Rubber O sealing ring • Oring 16x2.65G	1	1	1
16	GB 3452.1	Rubber O sealing ring • Oring 12.5x2.65G	1	1	1
17	GB/T 93	Single coil spring lock washer • podkładka sprężysta typ 8 – Zn.D	2	2	2
18	GB/T 5783	Hexagon head bolt – full thread • śruba M8x35-Zn.D	2	2	2
19	FT654.58.101	Hollow bolt • śruba drążona M20x1.5	1	1	1
20	JB/T 982	Combined sealing washer • podkładka uszczelniająca 20	2	2	2
21	FT804.58.070	Return oil weldment – 1 • przewód olejowy zwrotny – 1	1	1	1
22	FT654.58.107	Hollow bolt • śruba drążona 1	1	1	1
23	JB/T 982	Combined sealing washer • podkładka uszczelniająca 22	2	2	2
24	GB/T 6170	Hexagon nut • nakrętka typ 1 M10-Zn.D	3	3	3
25	GB/T 93	Single coil spring lock washer • podkładka sprężysta typ 10 – Zn.D	4	4	4
26	GB/T 97.1	Plain washer • podkładka okrągła klasa A10	4	4	4
27	GB/T 5783	Hexagon head bolt – full thread • śruba M10x20-Zn.D	1	1	1
28	FT804.58L.012	Set-up stand weldment, multi-way valve • wspornik rozdzielacza	1	1	1
29	DF250F	Multi-way valve assembly • dwusekcyjny rozdzielacz hydrauliki zewnętrznej	1	1	1
30	GB/T 5782	Hexagon head bolt • śruba M10x70-Zn.D	3	3	3



**Tablica – 76 Front ballast and front ballast bracket assembly • Obciążniki osi przedniej ze wspornikami**

Lp.	Oznaczenie	Nazwa części/podzespołu	Model/sztuki		
			FT754A	FT824	FT904
	FT700.74B.001	Front ballast assembly • obciążniki osi przedniej kompletne			
	FT800.74.001	Front ballast assembly(1) • obciążniki osi przedniej kompletne (1)			
1	GB/T 6170	Hexagon nut • nakrętka typ 1 M16-A2L	2	2	2
2	GB/T 93	Single coil spring lock washer • podkładka sprężysta typ 16-AOP	10	10	10
3	GB/T 97.1	Plain washer • podkładka okrągła typ A 16	10	10	10
4	FT700.74B.011	Fixed wafer welding assembly, left • uchwyt lewy	1	1	1
5	GB/T 5783	Hexagon head bolt - full thread • śruba M16x35-A3L	8	8	8
6	FT700.74B.010	Fixed wafer welding assembly, right • uchwyt prawy	1	1	1
7	FT800.74B.106	Front ballast • obciążnik przedni	11	11	11
	FT800A.74.106	Front ballast • obciążnik przedni	11	11	11
8	FT700.74B.107	Connecting bolt • śruba łącząca	1	1	1
9	FT650.74.108	Draw nut • podkładka dociskowa	2	2	2
10	FT650.74.107	Draw ear • zaczep przedni	1	1	1
11	GB/T 97.1	Plain washer • podkładka okrągła typ A 20-AOP	2	2	2
12	GB/T 5785	Hexagon head bolt with fine pitch thread • śruba M20x80-AOP	2	2	2

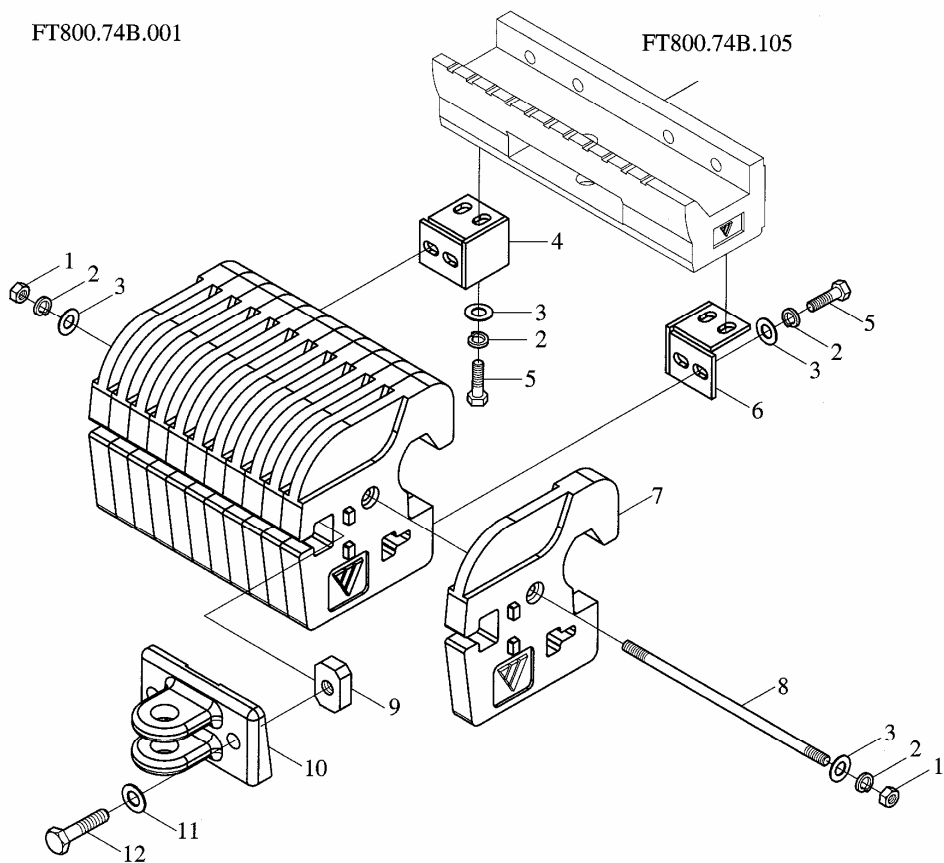
**Tablica – 77 Front ballast bracket assembly • Obciążniki osi przedniej**

Lp.	Oznaczenie	Nazwa części/podzespołu	Model/sztuki		
			FT754A	FT824	FT904
	FT800.74B.002	Front ballast bracket assembly • obciążniki osi przedniej kompletne			
1	GB/T 5780	Hexagon head bolt • śruba typ C M18x70-A2L	6	6	6
2	GB/T 93	Single coil spring lock washer • podkładka sprężysta typ 18	6	6	6
3	GB/T 97.1	Plain washer • podkładka okrągła typ A 18-AOP	6	6	6
4	FT800.74B.105	Ballast bracket assembly • obciążniki osi przedniej kompletne	1	1	1

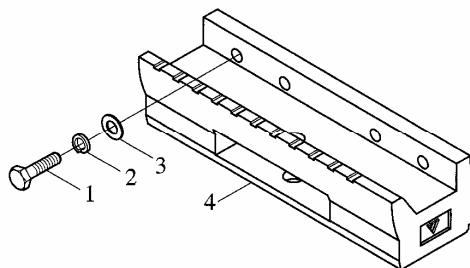
# Tablica – 76/77

FT800.74B.001

FT800.74B.105



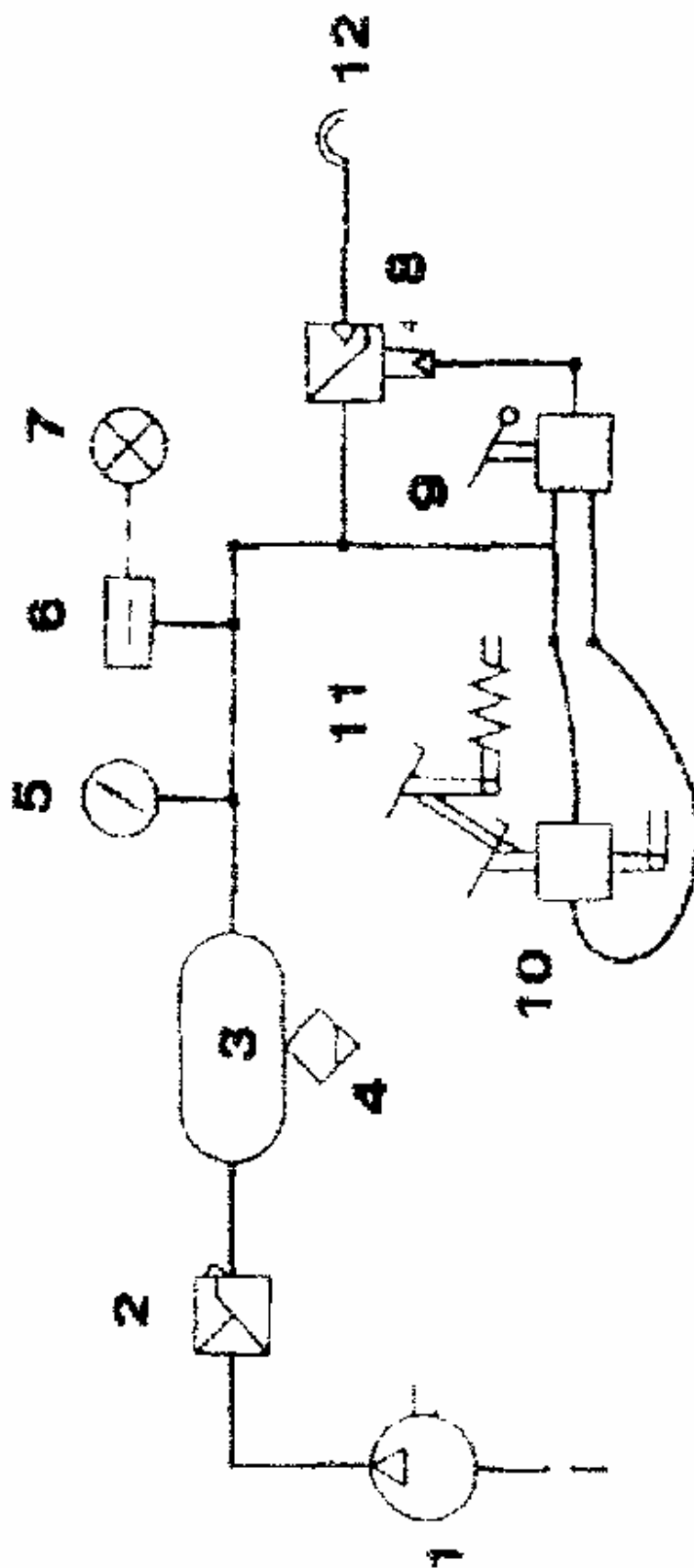
FT800.74B.002



## Tablica – 78 Pneumatic braking assembly-1 • Hamulce pneumatyczne-1

Lp.	Oznaczenie	Nazwa części/podzespołu	Model/sztuki		
			FT754A	FT824	FT904
1	T64600105	Air compressor • sprężarka		1	
2	610.03.903.00	Pressure regulator • regulator ciśnienia		1	
3	F600-24-1.01.0	Air vessel weldment • zbiornik powietrza		1	
4	F600-24-1.02.0	Water separator valve • zawór odwadniający		1	
5	F600-24-1.03.0	Manometr • manometr (0 ÷ 1,0 MPa)		1	
6	F600-26-3.04.0	Air pressure drop sender • czujnik spadku ciśnienia (0,45 MPa)		1	
7	F600-26-4.01.0	Warning light • lampka ostrzegawcza		1	
8	621.01.901.00	Braking valve • zawór hamowania		1	
9	621.06.901.00	Parking brake valve • zawór hamulcowy ręczny		1	
10	619.03.901.00	Brake foot valve • zawór hamulca przyczepy		1	
11	631.02.901.00	Brake compensator • mechanizm wyrównawczy		1	
12	690.01.901.00	Air hose coupler • złącze przewodów		1	

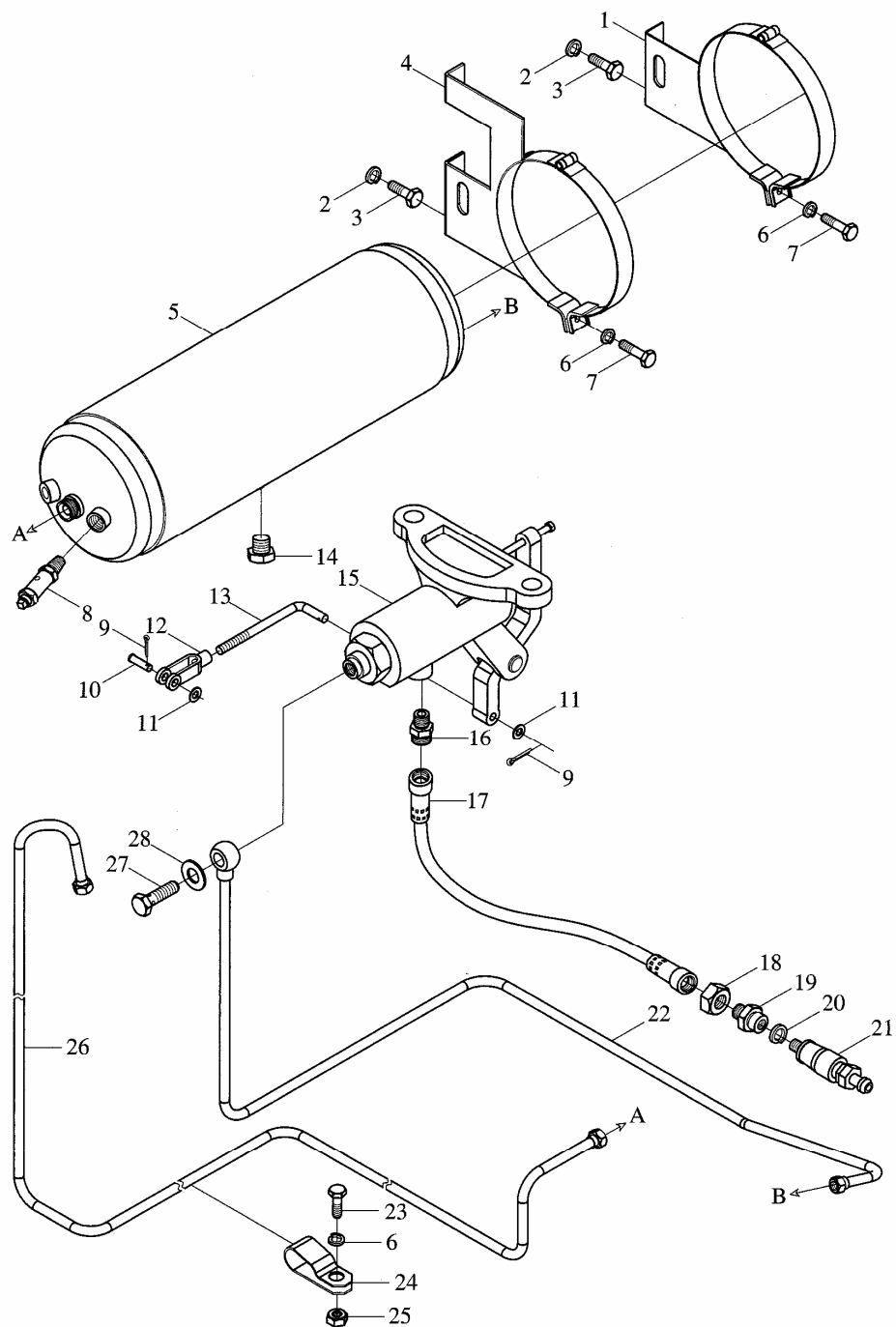




**Tablica - 79 Pneumatic braking assembly • Hamulce pneumatyczne-2**

Lp.	Oznaczenie	Nazwa części/podzespołu	Model/sztuki		
			FT754A	FT824	FT904
	FT800.80L.001a	Pneumatic braking assembly • hamulce pneumatyczne kompletne	1	1	1
1	FT800.80.015	Bracket weldment, air vessel (2) • wspornik zbiornika powietrza (2)	1	1	1
2	GB/T 93	Single coil spring lock washer • podkładka sprężysta typ 10-A2L	5	5	5
3	GB/T 5781	Hexagon head bolt • śruba M10x20-A2L	5	5	5
4	FT800.80.013	Bracket weldment, air vessel (1) • wspornik zbiornika powietrza (1)	1	1	1
5	FT800.80.012	Air vessel weldment • zbiornik powietrza	1	1	1
6	GB/T 93	Single coil spring lock washer • podkładka sprężysta typ 8-A2L	4	4	4
7	GB/T 5781	Hexagon head bolt - full thread • śruba M8x60-A2L	2	2	2
8	FT800.80.019	Safety valve assembly • zawór bezpieczeństwa kompletny	1	1	1
9	GB/T 91	Split pin • zawlecza 3.2x20	2	2	2
10	GB/T 882	Clevis pin with head • sworzeń B10x32	1	1	1
11	GB/T 97.1	Plain washer • podkładka okrągła typ C 10	2	2	2
12	FT800.80.103	Front fork, tension rod • widełki cięgła przednie	1	1	1
13	FT800.80.102	Tension rod • cięgło	1	1	1
14	FT800.80.122	Screw plug • korek gwintowany	1	1	1
15	FT800.80.014	braking valve • zawór hamulca typ QFJ-10/0.63	1	1	1
16	FT800.80.131	Rotating joint • szybkozłącze	1	1	1
17	FT800.80.022-1	Air outlet hose unit, pneumatic braking valve • przewód zwrotny	1	1	1
18	GB/T 6173	Hexagon head bolt with fine pitch thread • śruba M18x1.5-A2L	1	1	1
19	FT800.80L.212	Discharge air pipe joint • szybkozłącze	1	1	1
20	GB/T 93	Single coil spring lock washer • podkładka sprężysta typ 18-A2L	1	1	1
21	FT65.80.018	Snap joint • końcówka przewodu	1	1	1
22	FT800.80.011-1	Air pipe weldment • przewód powietrza	1	1	1
23	GB/T 5781	Hexagon head bolt • śruba M8x20-A2L	2	2	2
24	FT800.80.121	Pipe ferrule • wspornik przewodu	2	2	2
25	GB/T 41	Hexagon nut • nakrętka M8	2	2	2
26	FT800.80L.010	Inlet air pipe weldment, air vessel • przewód ssący kompletny	1	1	1
27	FT800.80.172	Hollow bolt • śruba drążona	1	1	1
28		Copper washer • podkładka miedziana 14	2	2	2

Tablica – 79



## Tablica – 80 Rear ballast assembly • Obciążniki osi tylnej

Lp.	Oznaczenie	Nazwa części/podzespołu	Model/sztuki		
			FT754A	FT824	FT904
	FT800.91.001	Rear ballast assembly (1) • obciążniki osi tylnej (1)			
1	GB/T 6170	Hexagon nut, with fine pitch thread • nakrętka M16x A3L	6	6	6
2	GB/T 93	Single coil spring lock washer • podkładka sprężysta typ 16-A0P	6	6	6
3	FT804.91.101	Screw I, rear ballast • śruba	6	6	6
4	FT804.91.105	Rear ballast • obciążniki osi tylnej	4	4	4
5	FT650.34.104	Plain washer • podkładka okrągła	12	12	12
6	FT804.91.102	Screw II, rear ballast • śruba	6	6	6
7	GB/T 5783	Hexagon head bolt–full thread • śruba M16x 40 –8.8-Zn.D	6	6	6
	GB/T 5783	Hexagon head bolt–full thread • śruba M16x40–10.9-Zn.D	6	6	6
8	FT804.91C.101	Rear ballast • obciążniki osi tylnej	4	4	4

Tablica – 80

